

EAN: 4057304004711
static.hansa.com/81149572



- Wanne & Dusche
- Fertigmontageset, Thermostat
- Wandmontage für Unterputz-Einbaukörper
- Chrom
- Temperatureinstellgriff, Durchflusseinstellgriff
- Drehumsteller, druckunabhängig
- Sicherheitssperre gegen Verbrühen bei 38°C
- Thermostatkartusche zur Temperaturreglung, Rückflussverhinderer
- Armaturenkörper aus entzinkungsbeständigem Messing (DZR), Manuelle, keramische, druckunabhängige Umstellung mit Mengeneinstellung und Absperrung für zwei Abgänge
- Rosettentträger, Rosette soft edge, Hülse, Befestigung der Funktionseinheit mit Schrauben, BLUECLICK: zur einfachen, schraubenlosen Rosettenbefestigung, BLUETUNE: Ausrichtung nach Einbau +/- 3,5°

Technische Daten

Durchflusseigenschaften

Durchfluss bei 3 bar	20.4 / 20.4 l/min
Druckverlust bei einem Durchfluss von 0,2 l/s	1 bar
Druckverlust bei einem Durchfluss von 0,3 l/s	3 bar

Technische Eigenschaften

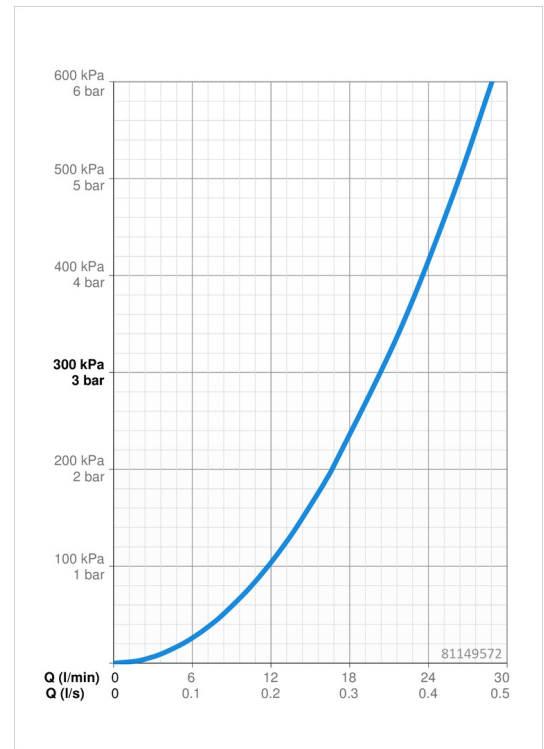
DN-Größe (Nennmaß)	DN15
Warmwasserversorgung	max. +80°C
Arbeitsdruck	0.5-10 bar
Sicherungseinrichtung (EN1717)	EB
Werkstoff	Messing

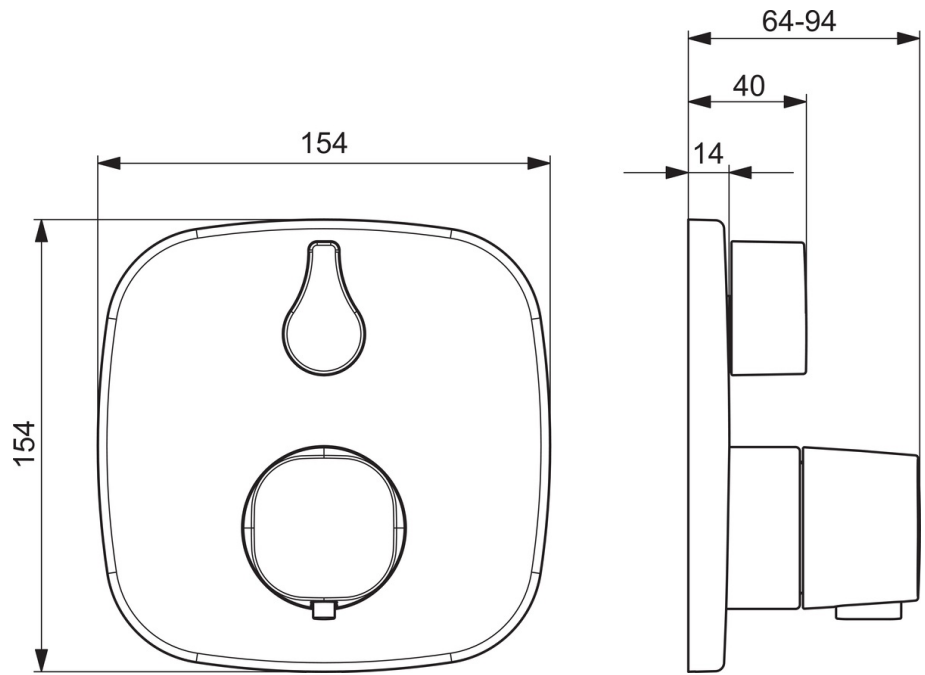
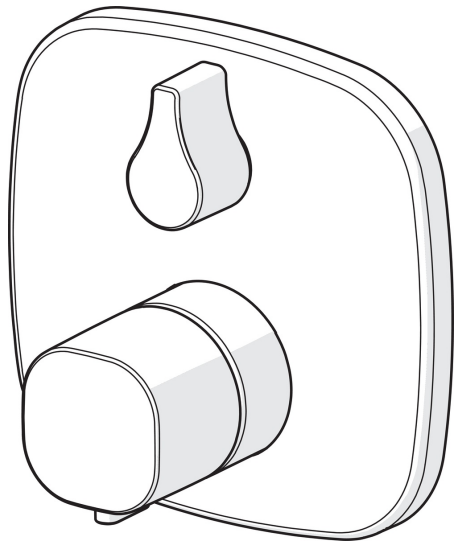
Vorschriften

EN Standard	EN 1111
Geräuschklasse	I (ISO 3822)

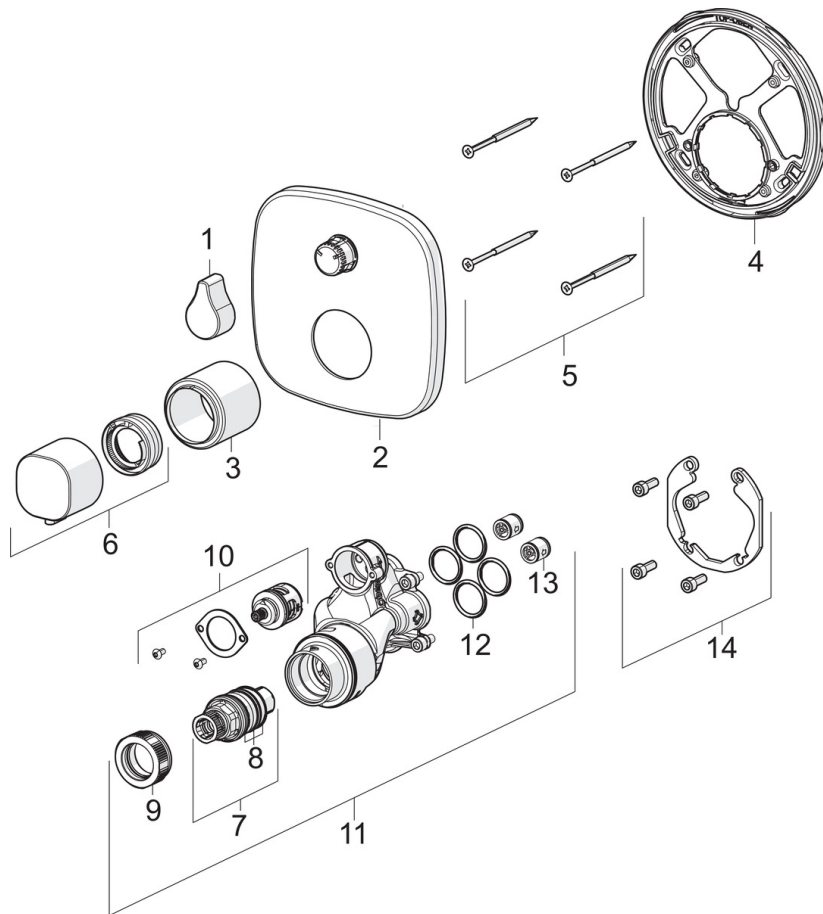
Zulassungen und Deklarationen

ABP	PA-IX 38188/IDD
-----	------------------------





Ersatzteile



SP81149572

	Name	Art.-Nr.
01	Absperrgriff	59914577
02	Deckplatte, 154x154 mm	59914578
03	Abdeckhülse	59914294
04	Befestigungsteil	59914307
05	Schraube, M4.5x80	59912890
06	Temperatureinstellgriff	59914295
07	Thermostatkartusche, 3.4	59914114
08	O-Ringsatz	59914113
09	Gegenmutter, M36x1.5, SW38	59914319
10	Umsteller/Kartusche	59914183
11	Funktionseinheit, 81143572	59914314
11	Funktionseinheit, (8114, 8862)	59914311
12	O-Ring, 23.47x2.62	59914304
13	Rückflussverhinderer	59905714
14	Einbausatz	59914186
N.I.	Verlängerungssatz, 15 mm	59914182
N.I.	Befestigungsschraube, M6x13	59914657
N.I.	Temperaturanschlag	59914426
N.I.	Umsteller, automatisch, 240°	59914656
N.I.	Adapter, H/C reversed	59914184