

EAN: 4057304016943  
[static.hansa.com/81919009](http://static.hansa.com/81919009)



- öffentliche & halböffentliche Bereiche
- Fertigmontageset, Thermostat, Batteriebetrieb, separater Transformator, Bluetooth® fähig
- Wandmontage für Unterputz-Einbaukörper
- Chrom
- Temperatureinstellgriff
- Drucktaste
- Sicherheitssperre gegen Verbrühen bei 38°C
- Thermostatkartusche zur Temperaturreglung, Rückflussverhinderer
- Magnetventil, Kontrolleinheit, Signalleuchten, Batterie-Leer-Anzeige
- Softwaresettings per CONNECT App änderbar
- Rosette rund
- Ohne Netzteil

## Technische Daten

### Durchflusseigenschaften

Durchfluss bei 3 bar **13.8 l/min**

### Technische Eigenschaften

Warmwasserversorgung **max. +70°C**  
 Arbeitsdruck **1-10 bar**  
 Sicherungseinrichtung (EN1717) **EB**  
 Werkstoff **Messing**

### Software-Einstellungen

Hygienespülung **off (off/1-120 h)**  
 Dauer Hygienespülung **30 s (1-1800 s)**  
 Max. Fließdauer **45 s (1 - 1800 s)**

### Elektronische Eigenschaften

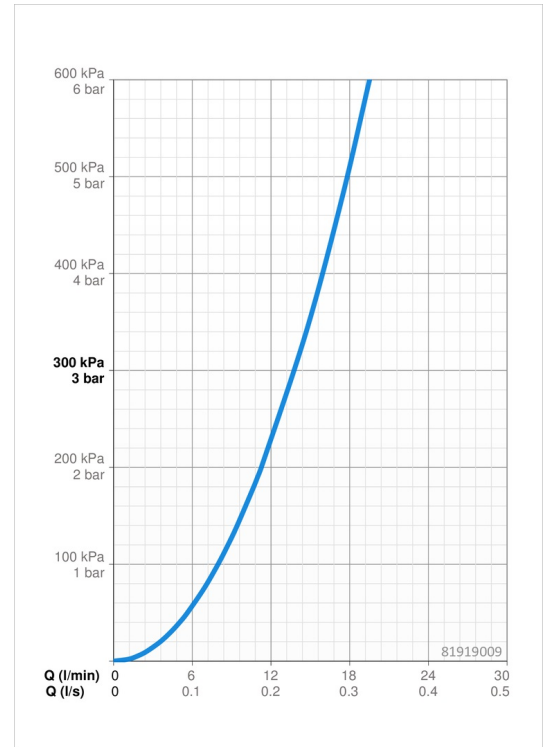
Elektrischer Anschluss **12 V**  
 Batterie **AA 1.5 V Lithium x 2**  
 Bluetooth version **5.x**

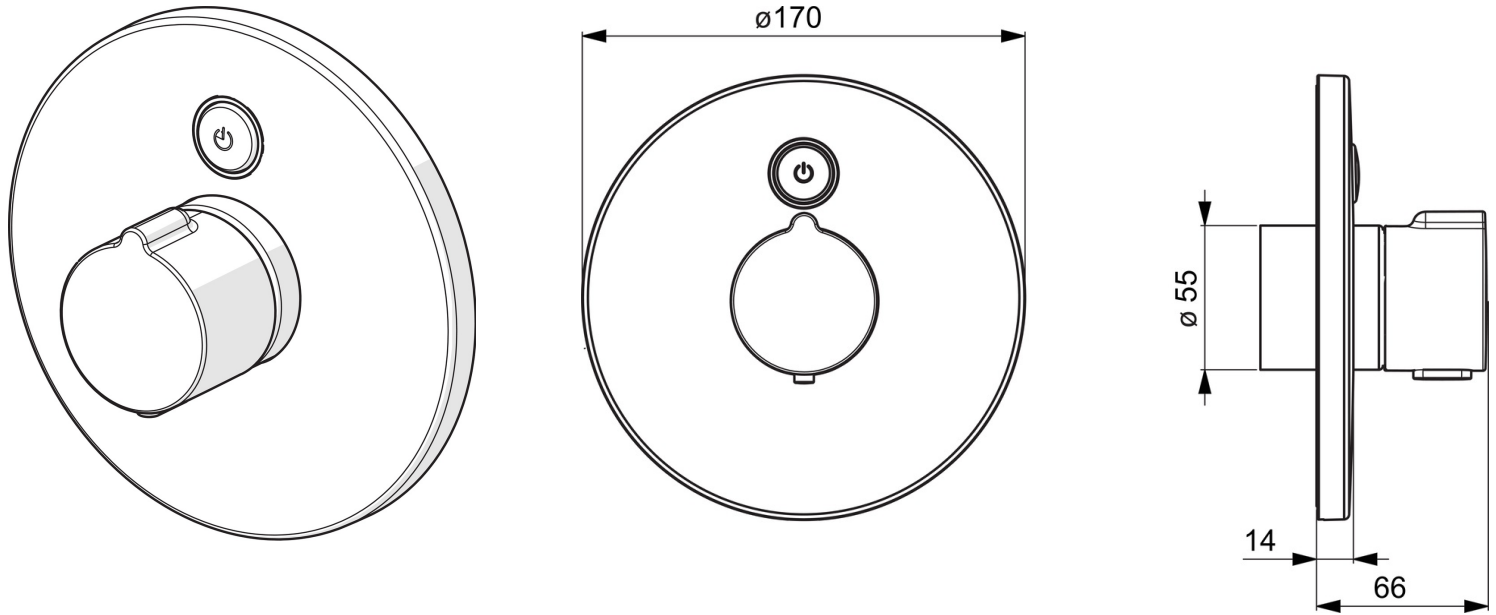
### Vorschriften

EU Directive **C € 2014/53/EU, 2011/65/EU**  
 EN Standard **EN 1111, EN 15091**  
 Geräuschklasse **I (ISO 3822)**  
 Schutzklasse **IP 55**

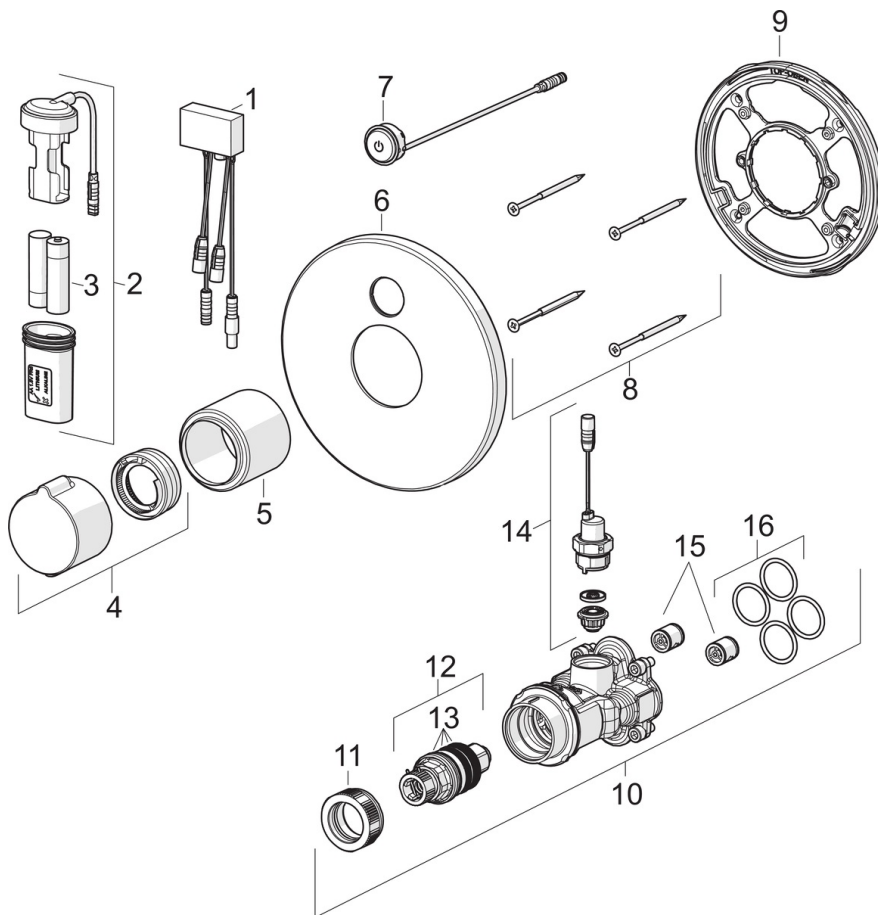
### Zulassungen und Deklarationen

UN38.3 **UN38-3 Energizer L91**





## Ersatzteile



### SP81919009

	Name	Art.-Nr.
01	Kontrolleinheit, 3/12 V Bluetooth	1009970V
02	Batteriegehäuse inkl. Batterie	59914122
03	Batterie, 1,5 V AA Lithium	59914136
04	Temperatureinstellgriff	59914320
05	Abdeckhülse	59914294
06	Deckplatte, d 170 mm	59914556
07	Druckknopf	1010225V
08	Schraube, M4.5x80	59912890
09	Befestigungsteil	59914296
10	Funktionseinheit	59914558
11	Gegenmutter, M36x1.5, SW38	59914319
12	Thermostatkartusche, 3,4	59914114
13	O-Ringsatz	59914113
14	Magnetventil komplett, 3 V	59914125
15	Rückflussverhinderer	59905714
16	O-Ring, 23.47x2.62	59914304