

EAN: 4057304015427  
[static.hansa.com/87843173](http://static.hansa.com/87843173)



- Wanne & Dusche
- Fertigmontageset, Einhebelmischer
- Wandmontage für Unterputz-Einbaukörper
- Chrom
- Einhandbedienhebel/Griff, Hebel mit W+K-Kennzeichnung
- Drehumsteller, druckunabhängig
- $\phi$  4.0 Steuerpatrone mit keramischen Dichtscheiben zur Wassermengen- und Temperatureinstellung, mit Sicherungseinrichtung
- Armaturenkörper aus entzinkungsbeständigem Messing (DZR)
- Rosette soft edge, BLUECLICK: zur einfachen, schraubenlosen Rosettenbefestigung, BLUETUNE: Ausrichtung nach Einbau +/- 3,5°, Befestigung der Funktionseinheit mit Schrauben, Hülse

## Technische Daten

### Durchflusseigenschaften

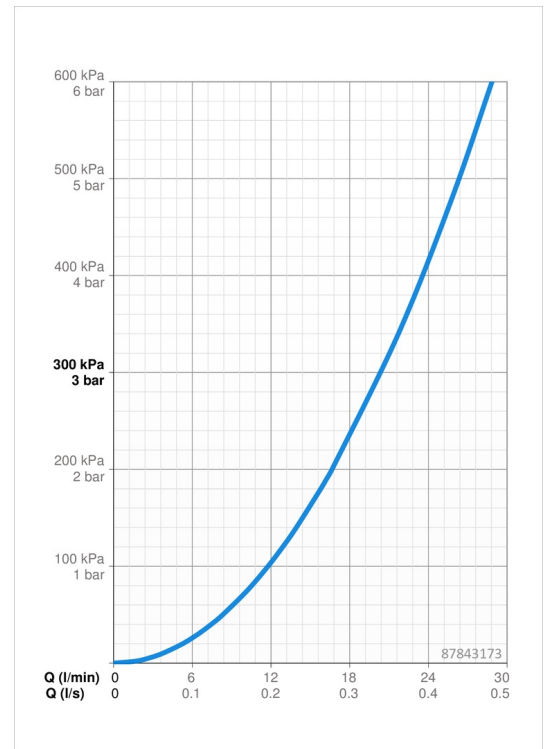
Durchfluss bei 3 bar **20.4 / 20.4 l/min**

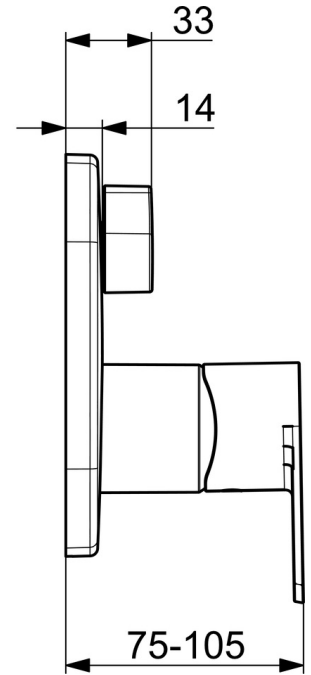
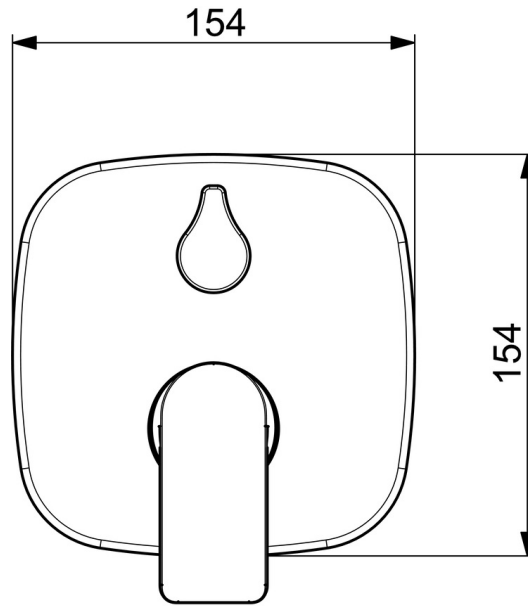
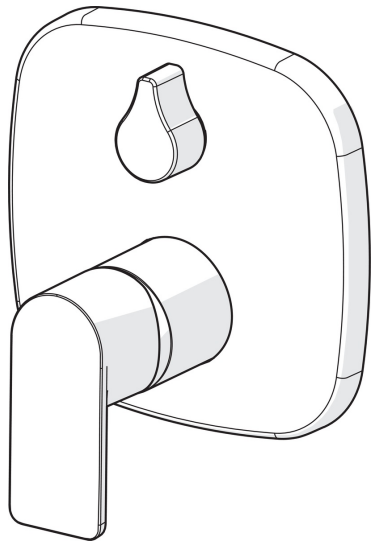
### Technische Eigenschaften

Warmwasserversorgung **max. +80°C**  
 Arbeitsdruck **0.5-10 bar**  
 Sicherungseinrichtung (EN1717) **HD**  
 Werkstoff **Messing**

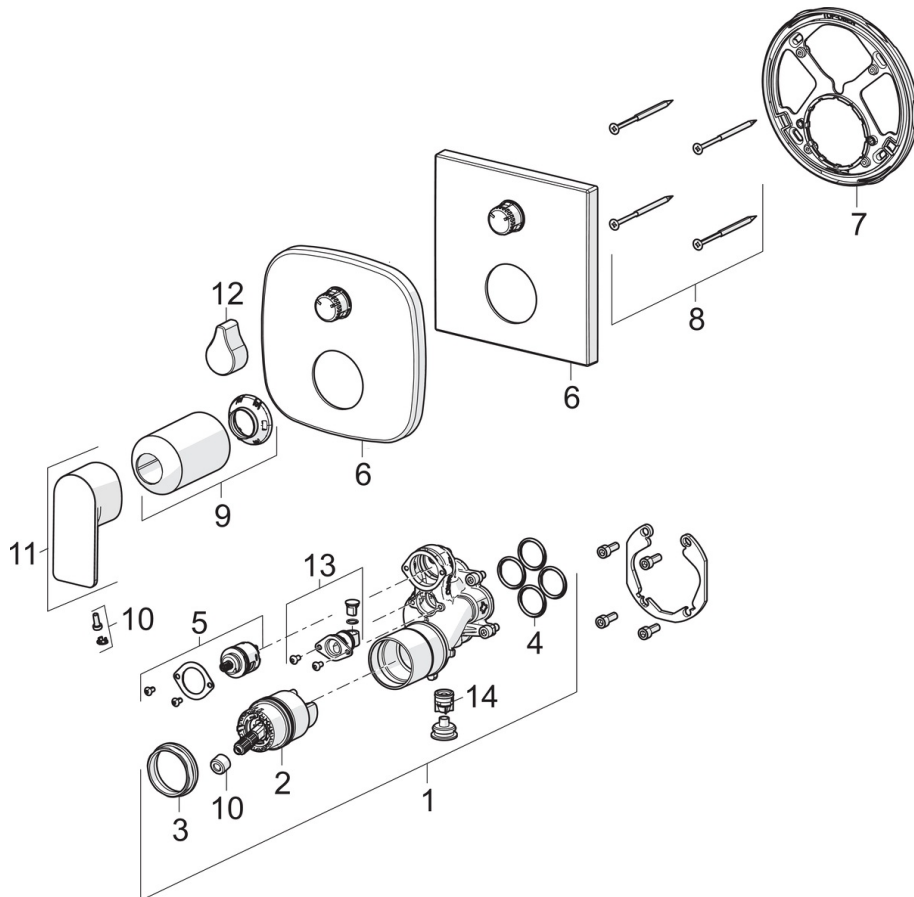
### Vorschriften

EN Standard **EN 817**  
 Geräuschklasse **I (ISO 3822)**





## Ersatzteile



### SP87843073

|    | Name                        | Art.-Nr. |
|----|-----------------------------|----------|
| 01 | Funktionseinheit            | 59914515 |
| 02 | Kartusche, 4.0 Classic      | 59914129 |
| 03 | Gegenmutter, M42x1,5, SW 38 | 59914128 |
| 04 | O-Ring, 23.47x2.62          | 59914304 |
| 05 | Umsteller/Kartusche         | 59914183 |
| 06 | Rosette                     | 59914309 |
| 06 | Deckplatte, 154x154 mm      | 59914575 |
| 07 | Befestigungsteil            | 59914307 |
| 08 | Schraube, M4.5x80           | 59912890 |
| 09 | Abdeckhülse                 | 59914572 |
| 10 | Dekorkappe                  | 59914573 |
| 11 | Hebel                       | 1009774V |
| 12 | Griff                       | 59914576 |
| 13 | Rohrbelüfter                | 59914335 |
| 14 | Rückflussverhinderer        | 59914336 |