

EAN: 4015474278691  
[static.hansa.com/89919003](http://static.hansa.com/89919003)



- Dusche
- Einhebelmischer, Fertigmontageset
- Wandmontage für Unterputz-Einbaukörper
- Chrom
- Hebel mit W+K-Kennzeichnung, Einhandbedienhebel/Griff
- Temperaturbegrenzer, Heißwassersperre einstellbar (im Lieferumfang enthalten)
- $\varnothing$  3.5 classic Steuerpatrone mit keramischen Dichtscheiben zur Wassermengen- und Temperatureinstellung
- Rosette rund, Befestigung der Funktionseinheit mit Schrauben, BLUECLICK: zur einfachen, schraubenlosen Rosettenbefestigung

## Technische Daten

### Durchflusseigenschaften

Durchfluss bei 3 bar **20.4 l/min**

### Technische Eigenschaften

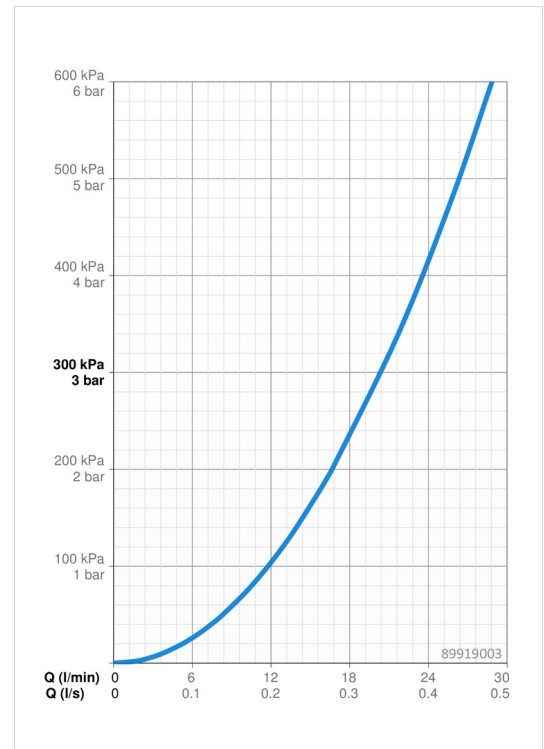
Warmwasserversorgung **max. +80°C**  
 Arbeitsdruck **0.5-10 bar**

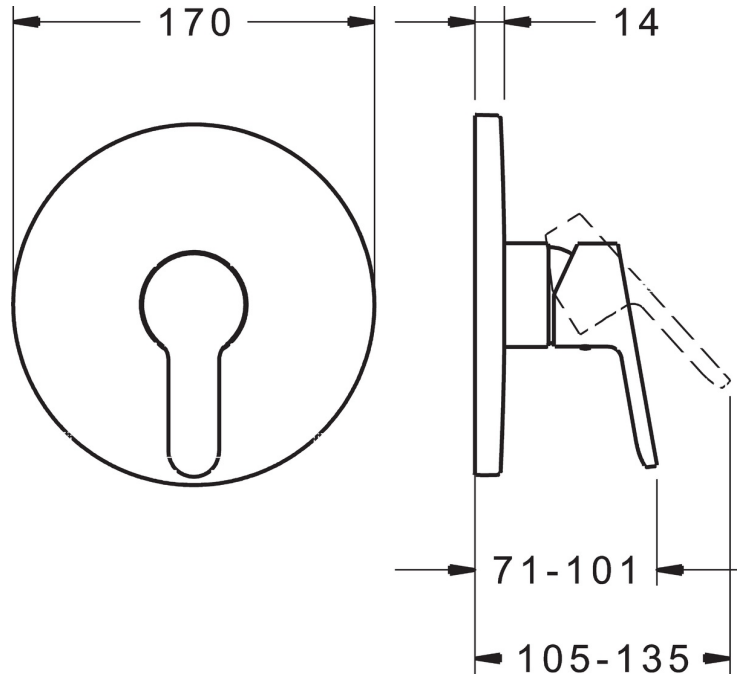
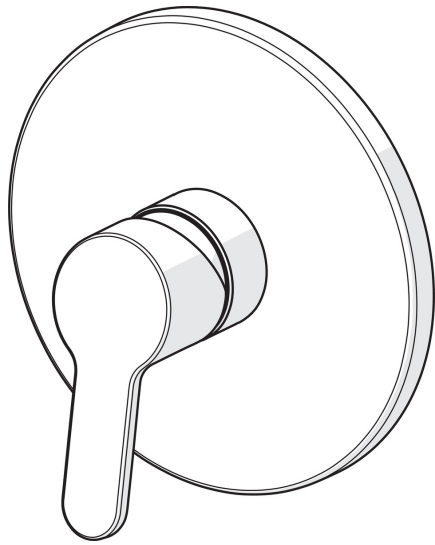
### Vorschriften

EN Standard **EN 817**  
 Geräuschklasse **I (ISO 3822)**

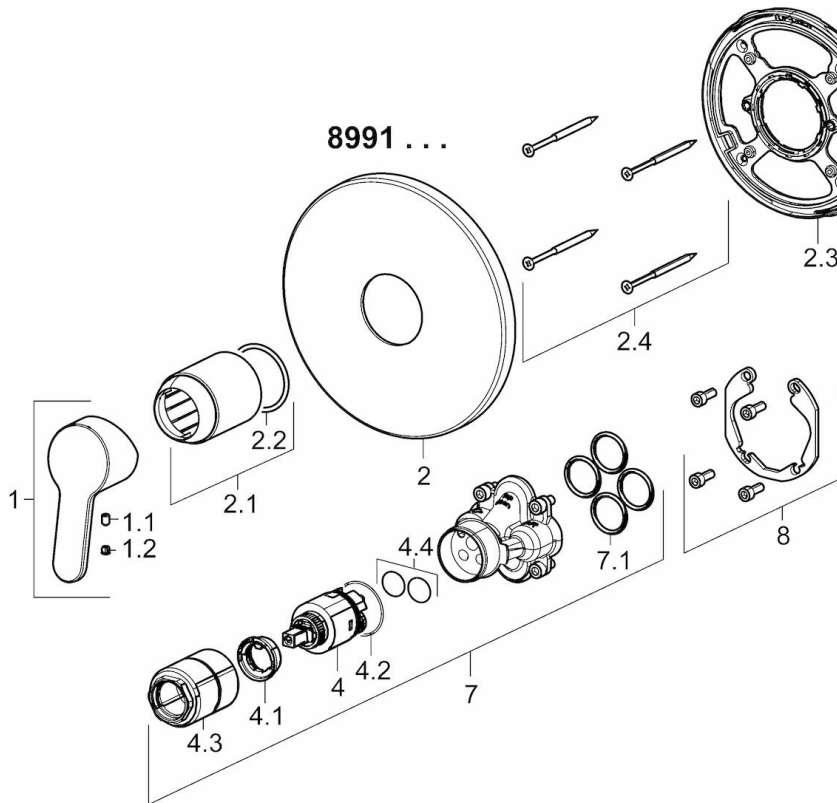
### Zulassungen und Deklarationen

SVGW **1805-6754**





## Ersatzteile



### SP89919003

|      | Name                               | Art.-Nr. |
|------|------------------------------------|----------|
| 1    | Hebel                              | 59913827 |
| 1.1  | Schraube, M5x8, SW2.5              | 59904755 |
| 1.2  | Dekorkappe Grau                    | 59912112 |
| 2    | Rosette, d 170 mm                  | 59914310 |
| 2.1  | Abdeckhülse                        | 59912511 |
| 2.2  | O-Ring, 41x3                       | 59913215 |
| 2.3  | Befestigungsteil                   | 59914296 |
| 2.4  | Schraube, M4.5x80                  | 59912890 |
| 4    | Kartusche, 3.5 Classic             | 59913075 |
| 4.1  | Temperaturanschlag                 | 59912325 |
| 4.2  | O-Ring, d 28.24x2.62               | 59912590 |
| 4.3  | Schraubhülse, M38x1                | 59912115 |
| 4.4  | O-Ring, d 10.10x1.60               | 59905072 |
| 7    | Funktionseinheit, 3.5              | 59914303 |
| 7.1  | O-Ring, 23.47x2.62                 | 59914304 |
| 8    | Einbausatz                         | 59914186 |
| N.I. | Befestigungsschraube, M6x13        | 59914657 |
| N.I. | Adapter, H/C reversed              | 59914184 |
| N.I. | Verlängerungssatz, 15 mm           | 59914182 |
| N.I. | Verlängerungssatz, 15 mm, d 170 mm | 59914191 |