

TA-MC Ventilstellantriebe



Stellantriebe

Proportionale Hochleistungs-
stellantriebe

Engineering
GREAT Solutions

TA-MC Ventilstellantriebe

Proportionale Hochleistungsstellantriebe mit automatischer Hubanpassung für eine exakte Stetig- oder 3-Punkt-Regelung zur Verwendung mit kombinierten Regel- und Einreguliertventilen – mit oder ohne integriertem Δp -Regler – sowie unseren Standard Durchgangs- und 3-Wege-Regelventilen.



Hauptmerkmale

- > **Einfache Inbetriebnahme**
Automatische Messung und Anpassung an den Ventilhub sowie lastabhängige Endlagenabschaltung sorgen für reduzierte Inbetriebnahmezeit und schützen das Ventil und den Stellantrieb vor Überlastung.
- > **Einfache Fehlerbehebung**
Ein Handrad ermöglicht die manuelle Verstellung des Ventiles im Fehlerfall oder bei der Inbetriebnahme.
- > **Einfache Wartung**
Der Gehäusedeckel des Stellantriebs ist einfach abzunehmen (ohne Schrauben). Die Parameter lassen sich vor Ort einfach einstellen oder ändern - ohne Laptop.

Ventilstellantriebe im Überblick

Standard Stellantriebe

TA-MC15

TA-MC15-C

TA-MC50-C



TA-MC55Y/
TA-MC55

TA-MC100

TA-MC160



Stellantriebe mit Notstellfunktion

TA-MC100 FSE/FSR

TA-MC253SE

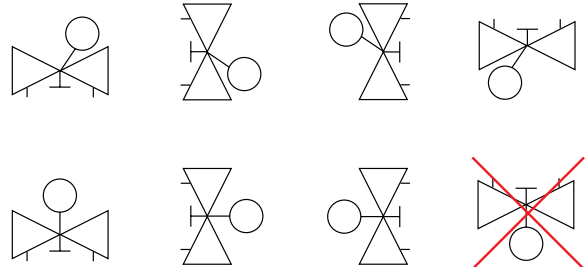


Stellantriebspositionen

Hinweis: Lesen Sie sorgfältig die Installationsanleitung für den Stellantrieb! Die Stellantriebe sind für die Verwendung in Innenräumen vorgesehen. Bezüglich der Verwendung im Außenbereich kontaktieren Sie bitte IMI Hydronic Engineering. In Kühlsystemen müssen die Anschlussrohre sowie das Ventil diffusionsdicht gedämmt werden.

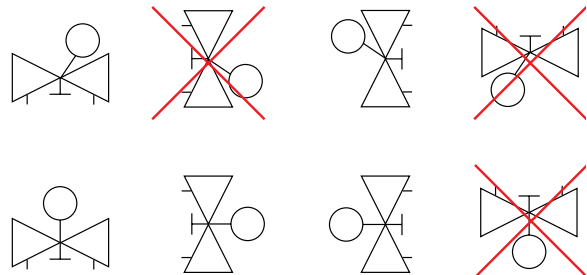
Standard Stellantriebe

TA-MC15, TA-MC15-C, TA-MC50-C, TA-MC55Y/TA-MC55, TA-MC100, TA-MC160, TA-MC253SE



Stellantriebe mit Notstellfunktion

TA-MC100 FSE/FSR



Auswahltabelle

Standard Stantriebe

	TA-MC15	TA-MC15-C	TA-MC50-C	TA-MC55Y/ TA-MC55	TA-MC100	TA-MC160
Hub (max.) [mm]	9	4,8	10	20	20	30
Stellkraft [N]	150	200	500	600	1000	1600
Betriebsspannung [V]	TA-MC15/24: 24V AC/DC ±10% TA-MC15/230: 230V AC ±10%	TA-MC15/24-C: 24V AC/DC ±10% TA-MC15/230-C: 230V AC ±10%	TA-MC50/24-C: 24V AC/DC ±10% TA-MC50/230-C: 230V AC ±10%	TA-MC55Y, TA-MC55/24: 24V AC/DC ⁴⁾ ±10% TA-MC55/230: 230V AC +6%, -10% TA-MC55/115: 115V AC +6%, -10%	TA-MC100/24: 24V AC/DC ⁴⁾ ±10% TA-MC100/230: 230V AC +6%, -10% TA-MC100/115: 115V AC +6%, -10%	TA-MC160/24: 24V AC ±10% TA-MC160/230: 230V AC +6%, -10% TA-MC160/115: 115V AC +6%, -10%
Eingangssignal	TA-MC15/24: 0(2)-10 VDC oder 3-Punkt Regelung. TA-MC15/230: 3-Punkt Regelung.	TA-MC15/24-C: 0(2)-10 VDC oder 3-Punkt Regelung. TA-MC15/230-C: 3-Punkt Regelung.	TA-MC50/24-C: 0(2)-10 VDC oder 3-Punkt Regelung. TA-MC50/230-C: 3-Punkt Regelung.	TA-MC55Y: 0(2)-10 VDC, 0(4)-20 mA TA-MC55/24, TA-MC55/230, TA-MC55/115: 3-Punkt Regelung.	0(2)-10 VDC, 0(4)-20 mA oder 3-Punkt Regelung.	0(2)-10 VDC, 0(4)-20 mA oder 3-Punkt Regelung.
Laufzeit [s/mm]	20	15	22	9 oder 5* ¹⁾	12, 9*, 4 oder 1.9 ¹⁾	6 oder 4* ¹⁾
Schutzart	IP40	IP40	IP40	IP54 (IP30 bei Hand- betätigung)	IP54	IP54
Notstellfunktion	-	-	-	-	-	-
Anschluss ²⁾	M30x1,5	M30x1,5	M30x1,5	2xM8	2xM8	2xM8
Produktkompatibilität Kombinierte Ventile	-	TBV-C/-CM/-CMP DN 15-25	KTM 512 DN 15-50	TA-FUSION-C DN 32-80 TA-FUSION-P DN 32-125 KTM 512 DN 15-50, DN 65-100 ³⁾	TA-FUSION-C/-P DN 32-125 KTM 512 DN 15-50, DN 65- 125 ³⁾ KTM 50 DN 100-200	TA-FUSION-C/-P DN 150 KTM 512 DN 65-125 ³⁾ KTM 50 DN 100-200
Produktkompatibilität Standard Durchgangs- / 3-Wege-Ventile	CV216MZ CV316MZ	Multi-V (IMI Heimeier) 3-Wegventile (IMI Heimeier)	-	CV216-316RGA CV206-306GG DN 15-50 CV216-316GG DN 15-50	CV216-316RGA CV206-306GG DN 15-50 CV216-316GG DN 15-50	CV206-306GG DN 65-100 CV216-316GG DN 65-100

1) Laufzeit frei einstellbar, Werkseinstellung ist mit * markiert.

2) Für verschiedene Ventile sind ggf. Adapter erforderlich – siehe Abschnitte über die jeweiligen Zubehörteile oder „Adapter-Codes für den Stantriebsaustausch – zusammenfassende Übersicht“.

3) Für KTM 512 DN 65-125 sind je nach dem maximalen statischen Eingangsdruck des Systems ggf. andere Stantriebe erforderlich. Weitere Einzelheiten finden Sie im vollständigen Datenblatt zum KTM 512.

4) Für weitere Details siehe die jeweiligen Seiten mit den technischen Beschreibungen der Stantriebe.

Stellantriebe mit Notstellfunktion

		TA-MC100FSE	TA-MC100FSR	TA-MC253SE
Hub (max.)	[mm]	20	20	40
Stellkraft	[N]	1000	1000	2500
Betriebsspannung	[V]	TA-MC100FS_/24: 24V AC $\pm 15\%$ TA-MC100FS_/230: 230V AC $\pm 15\%$	TA-MC100FS_/24: 24V AC $\pm 15\%$ TA-MC100FS_/230: 230V AC $\pm 15\%$	TA-MC253SE/24: 24V AC $\pm 10\%$ TA-MC253SE/230: 230V AC +6%, -10% TA-MC253SE/115: 115V AC +6%, -10%
Eingangssignal		TA-MC100FS_/24: 0(2)-10 VDC, 0(4)-20 mA oder 3-Punkt Regelung. TA-MC100FS_/230: 3-Punkt Regelung.	TA-MC100FS_/24: 0(2)-10 VDC, 0(4)-20 mA oder 3-Punkt Regelung. TA-MC100FS_/230: 3-Punkt Regelung.	0(2)-10 VDC, 0(4)-20 mA oder 3-Punkt Regelung.
Laufzeit	[s/mm]	TA-MC100FS_/24: 2 TA-MC100FS_/230: 9	TA-MC100FS_/24: 2 TA-MC100FS_/230: 9	5 oder 2,5
Schutzart		IP54	IP 54	IP54
Notstellfunktion		Spindel ausgefahren bei Spannungsausfall	Spindel eingezogen bei Spannungsausfall	Spindel ausgefahren bei Spannungsausfall
Anschluss ²⁾		2xM8	2xM8	2xM8
Produktkompatibilität Kombinierte Ventile		TA-FUSION-C/-P DN 32-125 KTM 512 DN 15-50, DN 65-125 ³⁾ KTM 50 DN 100-200	TA-FUSION-C/-P DN 32-125 KTM 512 DN 15-50, DN 65-125 ³⁾ KTM 50 DN 100-200	TA-FUSION-C/-P DN 150
Produktkompatibilität Standard Durchgangs- / 3-Wege-Ventile		CV216-316RGA DN 15-50 CV206-306GG DN 15-50 CV216-316GG DN 15-50	CV216-316RGA DN 15-50 CV206-306GG DN 15-50 CV216-316GG DN 15-50	CV225, CV240S DN 15-100

2) Für verschiedene Ventile sind ggf. Adapter erforderlich – siehe Abschnitte über die jeweiligen Zubehörteile oder „Adapter-Codes für den Stellantriebsaustausch – zusammenfassende Übersicht“.

3) Für KTM 512 DN 65-125 sind je nach dem maximalen statischen Eingangsdruck des Systems ggf. andere Stellantriebe erforderlich. Weitere Einzelheiten finden Sie im vollständigen Datenblatt zum KTM 512.

TA-MC15**Technische Beschreibung****Anwendungsbereich:**

TA-MC15/24:
Zur stetigen oder 3-Punkt Regelung.
TA-MC15/230:
Zur 3-Punkt Regelung.

Spannungsversorgung:

TA-MC15/24: 24V AC/DC $\pm 10\%$
TA-MC15/230: 230V AC $\pm 10\%$
Frequenz 50-60 Hz $\pm 5\%$

Leistungsaufnahme:

2,5 VA

Regelsignal:

TA-MC15/24:
0(2)-10 VDC, $R_i \sim 20 \text{ k}\Omega$. Signalverlauf
und Startpunkt mit Mikro Schaltern
einstellbar.
3-Punkt Regelung.

TA-MC15/230:

3-Punkt Regelung.

Stellgeschwindigkeit:

20 s/mm

Stellkraft:

150 N

Betriebsart:

S1

Abschaltung Endlagenschalter:

Lastabhängig

Temperatur:

Max. Umgebungstemperatur: 50°C
Min. Umgebungstemperatur: 0°C

Schutzart:

IP 40

Schutzklasse:

(entsprechend EN 60730)
24V: III
230V: II

Kabel:

1,5 m, 0,34 mm², mit Kabelendhülsen.

Hub:

9 mm

Gewicht:

0,18 kg

Ventilanschluss:

M30x1,5, Rändelmutter.

Farbe:

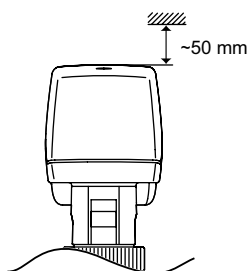
Schwarzes Gehäuse und roter Deckel.

Kennzeichnung:

TA, Artikel-Nr., Produktbezeichnung und
technische Spezifikation.

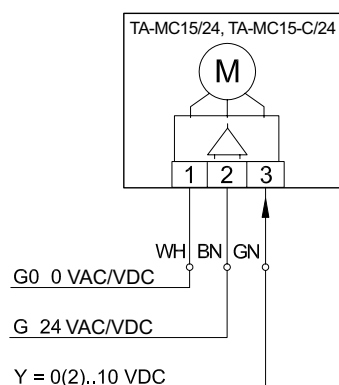
Montage – TA-MC15

Hinweis!

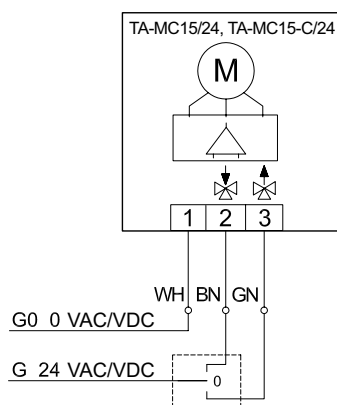


Anschlussschema – 24V

Stetig – 0(2)-10V



3-Punkt



Handbetrieb

Versorgungsspannung abschalten und mit einem 4 mm Inbusschlüssel drehen.

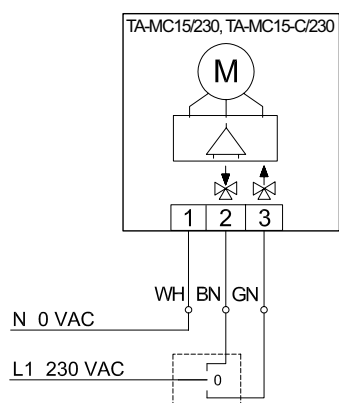
Stellungsanzeige:

Ja - oranges Plättchen

Ventil Blockierschutz:

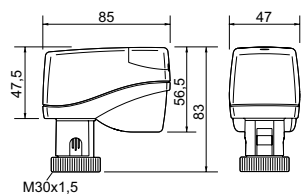
Ja, kann ein/ausgeschaltet werden (nur 24 V)

Anschlussschema – 230V



Beim TA-MC15/24V/230V mit 3-Punkt Anschluss kann die Drehrichtung durch Tauschen des Grünen und Braunen Drahtes geändert werden.

Artikel – TA-MC15



Type	Spannung	Stellkraft [N]	Eingangssignal	EAN	Artikel-Nr.
TA-MC15/24	24 VAC/DC	150	3-Punkt, 0(2)-10 V		61-015-001
TA-MC15/230	230 VAC	150	3-Punkt		61-015-002

TA-MC15-C**Technische Beschreibung****Anwendungsbereich:**

TA-MC15/24-C:
Zur stetigen oder 3-Punkt Regelung.
TA-MC15/230-C:
Zur 3-Punkt Regelung.

Spannungsversorgung:

TA-MC15/24-C: 24V AC/DC $\pm 10\%$
TA-MC15/230-C: 230V AC $\pm 10\%$
Frequenz 50-60 Hz $\pm 5\%$

Leistungsaufnahme:

2,5 VA

Regelsignal:

TA-MC15/24-C:
0(2)-10 VDC, $R_i \sim 20 \text{ k}\Omega$. Signalverlauf
und Startpunkt mit Mikro Schaltern
einstellbar.
3-Punkt Regelung.

TA-MC15/230-C:
3-Punkt Regelung.

Stellgeschwindigkeit:

15 s/mm

Stellkraft:

200 N

Betriebsart:

S1

Abschaltung Endlagenschalter:

Lastabhängig

Temperatur:

Max. Umgebungstemperatur: 50°C
Min. Umgebungstemperatur: 0°C

Schutzart:

IP 40

Schutzklasse:

(entsprechend EN 60730)
24V: III
230V: II

Kabel:

1,5 m, 0,34 mm², mit Kabelendhülsen.

Hub:

4,8 mm

Gewicht:

0,18 kg

Ventilanschluss:

M30x1,5, Rändelmutter.

Farbe:

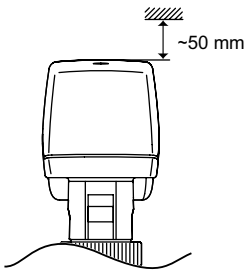
Schwarzes Gehäuse und roter Deckel.

Kennzeichnung:

TA, Artikel-Nr., Produktbezeichnung und
technische Spezifikation.

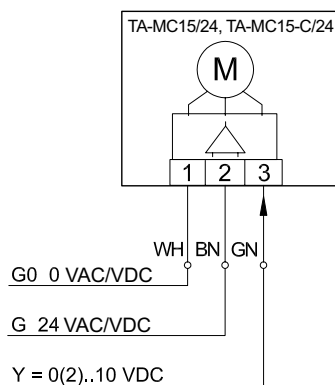
Montage – TA-MC15-C

Hinweis!

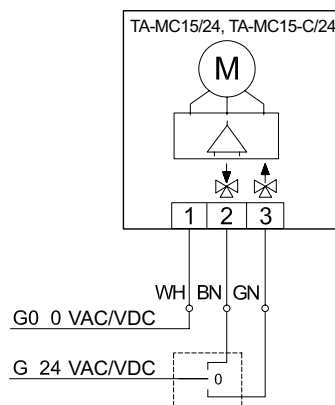


Anschlussschema – 24V

Stetig – 0(2)-10V



3-Punkt



Handbetrieb

Versorgungsspannung abschalten und mit einem 4 mm Inbusschlüssel drehen.

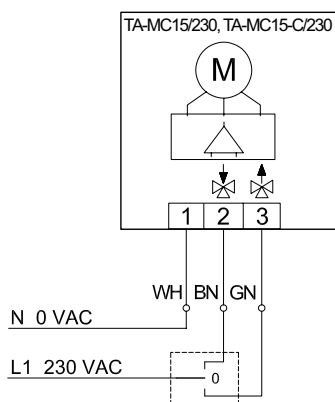
Stellungsanzeige:

Ja - oranges Plättchen

Ventil Blockierschutz:

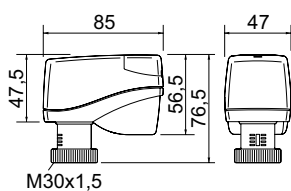
Ja, kann ein/ausgeschaltet werden (nur 24 V)

Anschlussschema – 230V



Beim TA-MC15-C/24V/230V mit 3-Punkt Anschluss kann die Drehrichtung durch Tauschen des Grünen und Braunen Drahtes geändert werden.

Artikel – TA-MC15-C



Type	Spannung	Stellkraft [N]	Eingangssignal	EAN	Artikel-Nr.
TA-MC15/24-C	24 VAC/DC	200	3-Punkt, 0(2)-10 V	3831112527799	61-015-011
TA-MC15/230-C	230 VAC	200	3-Punkt	3831112527805	61-015-012

TA-MC50-C**Technische Beschreibung****Anwendungsbereich:**

TA-MC50/24-C:
Zur stetigen oder 3-Punkt Regelung.
TA-MC50/230-C:
Zur 3-Punkt Regelung.

Spannungsversorgung:

TA-MC50/24-C: 24V AC/DC $\pm 10\%$
TA-MC50/230-C: 230V AC $\pm 10\%$
Frequenz 50-60 Hz $\pm 5\%$

Leistungsaufnahme:

TA-MC50/24-C: 6 VA (AC) / 2,6 VA (DC)
TA-MC50/230-C: 3,5 VA

Regelsignal:

TA-MC50/24-C:
0(2)-10 VDC, $R_i \sim 20 \text{ k}\Omega$. Signalverlauf
und Startpunkt mit Mikro Schaltern
einstellbar.
3-Punkt Regelung.

TA-MC50/230-C:
3-Punkt Regelung.

Rückmeldesignal:

0 - 10V max. 5 mA - für 100% Weg

Stellgeschwindigkeit:

22 s/mm

Stellkraft:

500 N

Betriebsart:

S1

Abschaltung Endlagenschalter:

Lastabhängig

Temperatur:

Max. Umgebungstemperatur: 50°C
Min. Umgebungstemperatur: 0°C

Schutzart:

IP 40

Schutzklasse:

(entsprechend EN 60730)
24V: III
230V: II

Kabel:

TA-MC50/24-C: 1,5 m, 0,25 mm², mit
Kabelendhülsen.
TA-MC50/230-C: 1,5 m, 0,34 mm², mit
Kabelendhülsen.

Hub:

10 mm

Gewicht:

0,20 kg

Ventilanschluss:

M30x1,5, Rändelmutter.

Farbe:

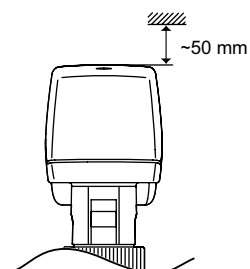
Schwarzes Gehäuse und roter Deckel.

Kennzeichnung:

TA, Artikel-Nr., Produktbezeichnung und
technische Spezifikation.

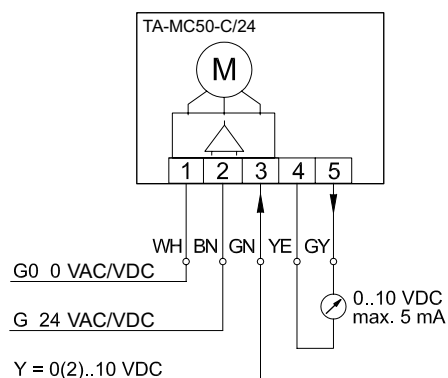
Montage – TA-MC50-C

Hinweis!

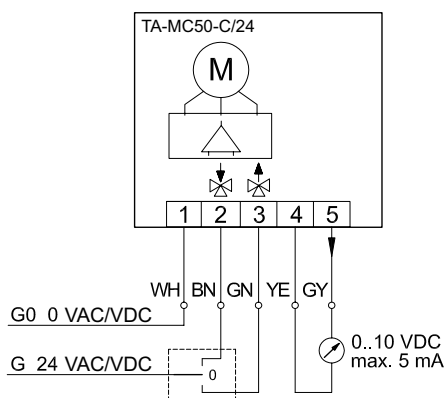


Anschlussschema – 24V

Stetig – 0(2)-10V



3-Punkt



Handbetrieb

Versorgungsspannung abschalten und mit einem 4 mm Inbusschlüssel drehen.

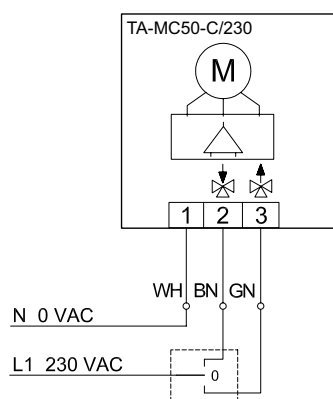
Stellungsanzeige:

Ja - oranges Plättchen

Ventil Blockierschutz:

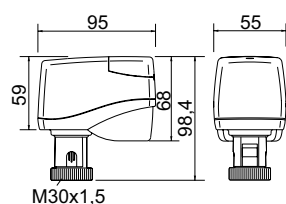
Ja, kann ein-/ausgeschaltet werden (nur 24 V)

Anschlussschema – 230V



Bei den 3-Punkt-Stellantrieben TA-MC50-C/24V/230V kann die Stellrichtung geändert werden, indem die Drähte der Anschlussklemmen 2 und 3 am Stellantrieb ausgetauscht werden.

Artikel – TA-MC50-C



Type	Spannung	Stellkraft [N]	Eingangssignal	EAN	Artikel-Nr.
TA-MC50/24-C	24 VAC/DC	500	3-Punkt, 0(2)-10 V	3831112527768	61-050-011
TA-MC50/230-C	230 VAC	500	3-Punkt	3831112527775	61-050-012

TA-MC55Y, TA-MC55**Technische Beschreibung****Anwendungsbereich:**

TA-MC55Y:
Zur stetigen Regelung.
TA-MC55/24/230/115:
Zur 3-Punkt Regelung.

Spannungsversorgung:

TA-MC55Y, TA-MC55/24: 24V AC/DC*
±10%
TA-MC55/230: 230V AC +6%, -10%
TA-MC55/115: 115V AC +6%, -10%
Frequenz 50-60 Hz ±5%
*) DC – reiner Gleichstrom.

Leistungsaufnahme:

TA-MC55Y, TA-MC55/24: 3,5 VA
TA-MC55/230/115: 7 VA

Regelsignal:

TA-MC55Y:
0(2)-10 VDC 77 kΩ
0(4)-20 mA 510 Ω
Signalverlauf und Startpunkt mit Mikro
Schaltern einstellbar.

TA-MC55/24/230/115:
3-Punkt Regelung.

Ausgangssignal:

0-10 VDC, max. 8 mA, min. 1,2 kΩ.

Hysterese:

0,3 V

Auflösung:

Elektrisch: 0,04 VDC
Mechanisch: 0,06 mm

Stellgeschwindigkeit:

9 oder 5 s/mm

Stellkraft:

600 N

Betriebsart:

S3-50 % ED c/h 1200 EN 60034-1

Abschaltung Endlagenschalter:

Lastabhängig
Automatische Ventilhuberkennung.

Temperatur:

Max. Umgebungstemperatur: 60°C
Min. Umgebungstemperatur: 0°C

Schutzart:

Automatikbetrieb: IP 54
Handbetätigung: IP 30

Schutzklasse:

(entsprechend EN 60730)
24V: III
230V: II
115V: II

Hub:

20 mm

Elektrischer Anschluss:

24 VAC, 230 VAC und 115 VAC:
Anschlussklemmen im Stellantrieb

Ventilanschluss:

Einfache Befestigung am Ventil mit
hilfe von M8-Schrauben. Für manche
Ventiltypen ist ggf. ein Adapter
notwendig, siehe dazu bitte den Abschnitt
„Zubehör“.

Gewicht:

1,5 kg

Farbe:

Schwarzes Gehäuse und roter Deckel.

Kennzeichnung:

TA, Artikel-Nr., Produktbezeichnung und
technische Spezifikation.

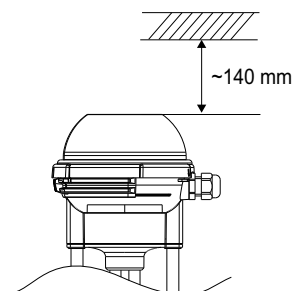
Lieferbare Varianten:

- Adapter zur Montage auf Fremdventilen

Bitte kontaktieren Sie uns, wenn Sie
Zubehör oder andere Varianten des
Stellantriebs einsetzen möchten.

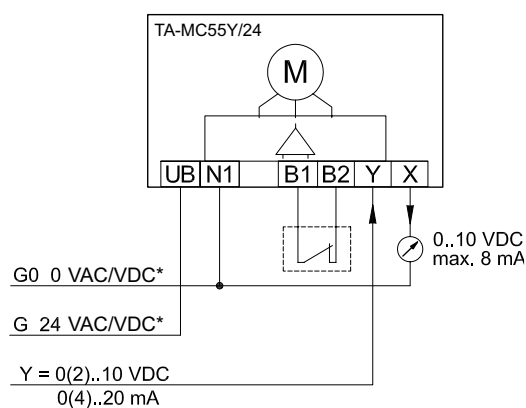
Montage – TA-MC55Y, TA-MC55

Hinweis!

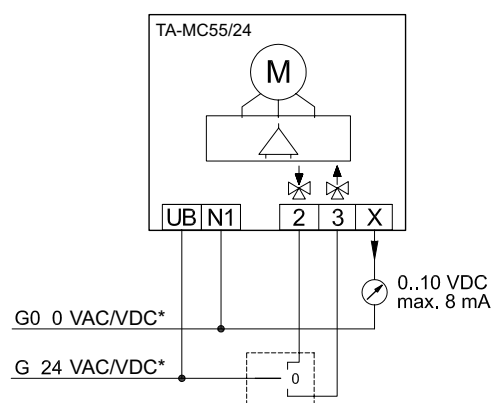


Anschlussschema – 24V

Stetig – 0(2)-10V

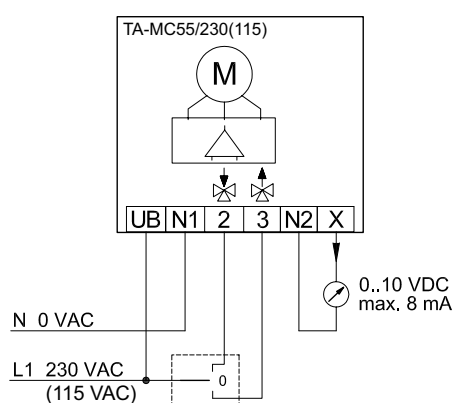


3-Punkt



Anschlussschema – 230V (115V)

3-Punkt



Klemme	Beschreibung
UB, N1	Spannungsversorgung
2	Steuerspannung für Abwärtsbewegung im 3-Punkt-Betrieb
3	Steuerspannung für Aufwärtsbewegung im 3-Punkt-Betrieb
B1, B2	Anschluss eines Binärsignales (z. B. Frostschutz)
N2	Masseanschluss des Signals X bei 230 V AC (115 V AC) - Wenn Sie den Antrieb im 3-Punkt-Betrieb mit 230 V (115 V) betreiben, dann müssen Sie N2 anschließen, bevor Sie X verwenden können.
Y	Regelsignal Stetigbetrieb
X	Ausgangssignal

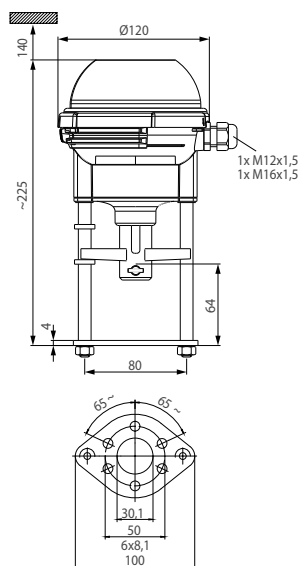
Bei den 3-Punkt-Stellantrieben TA-MC55/24V/230V/115V kann die Stellrichtung geändert werden, indem die Drähte der Anschlussklemmen 2 und 3 am Stellantrieb ausgetauscht werden.

Handbetrieb

Verdecktes Handrad mit automatischer Abschaltung des Stellantriebes.

Stellungsanzeige: Anzeigeringe an der Konsole.

Artikel



Type	Spannung	Stellkraft [N]	Eingangssignal	EAN	Artikel-Nr.
TA-MC55Y	24 VAC	600	0(2)-10 VDC	3831112506510	61-055-003
TA-MC55Y	24 VDC*	600	0(2)-10 VDC		61-055-004
TA-MC55/24	24 VAC	600	3-Punkt	3831112527812	61-055-001
TA-MC55/24	24 VDC*	600	3-Punkt		61-055-005
TA-MC55/230	230 VAC	600	3-Punkt	3831112506503	61-055-002
TA-MC55/115	115 VAC	600	3-Punkt		61-055-302

*) DC – reiner Gleichstrom.

Zubehör

Adapter

TA-MC55Y, TA-MC55

Ventil	DN	EAN	Artikel-Nr.
TA-FUSION-C/-P	32-50	7318794001404	22412-001055
TA-FUSION-C/-P	65-80	3831112529748	22413-001055
KTM 512	15-50	3831112512023	52 757-035
KTM 512	65-125	3831112509269	52 757-905

Spindelheizung

TA-MC55, TA-MC100, TA-MC160

ACV 13	24 VAC	Artikel-Nr.
		68-013-015

TA-MC100



Technische Beschreibung

Anwendungsbereich:

Zur stetigen oder 3-Punkt Regelung.

Spannungsversorgung:

TA-MC100/24: 24V AC/DC* $\pm 10\%$
 TA-MC100/230: 230V AC +6%, -10%
 TA-MC100/115: 115V AC +6%, -10%
 Frequenz 50-60 Hz $\pm 5\%$
 *) DC – reiner Gleichstrom.

Leistungsaufnahme:

TA-MC100/24: 6 VA
 TA-MC100/230/115: 12 VA

Regelsignal:

0(2)-10 VDC, $R_i \sim 77 \text{ k}\Omega$
 0(4)-20 mA, $R_i \sim 510 \Omega$.
 Signalverlauf und Startpunkt mit Mikro
 Schaltern einstellbar.
 3-Punkt Regelung.

Ausgangssignal:

0-10 VDC, max. 8 mA, min. 1,2 k Ω .

Hysterese:

0,15 oder 0,5 V

Auflösung:

Elektrisch: 0,04 VDC
 Mechanisch: 0,095 mm

Stellgeschwindigkeit:

1,9, 4, 9, 12 s/mm

Stellkraft:

1000 N

Betriebsart:

S3-50 % ED c/h 1200 EN 60034-1

Abschaltung Endlagenschalter:

Lastabhängig
 Automatische Ventilhuberkennung.

Temperatur:

Max. Umgebungstemperatur: 60°C
 Min. Umgebungstemperatur: 0°C

Schutzart:

IP 54

Schutzklasse:

(entsprechend EN 60730)
 24V: III
 230V: II
 115V: II

Hub:

20 mm

Einstellungen:

Automatische Drahtbruchererkennung.
 Automatische Erkennung eines
 blockierten Ventiles.

Elektrischer Anschluss:

24 VAC, 230 VAC und 115 VAC:
 Anschlussklemmen im Stellantrieb

Ventilanschluss:

Einfache Befestigung am Ventil mit
 Hilfe von M8-Schrauben. Für manche
 Ventiltypen ist ggf. ein Adapter
 notwendig, siehe dazu bitte den Abschnitt
 „Zubehör“.

Gewicht:

2,5 kg

Farbe:

Schwarzes Gehäuse und roter Deckel.

Kennzeichnung:

TA, Artikel-Nr., Produktbezeichnung und
 technische Spezifikation.

Lieferbare Varianten und Zubehör:

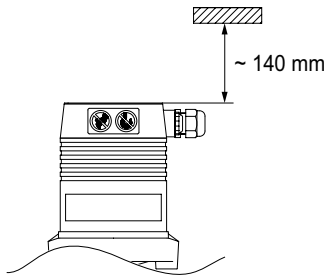
- Endlagenschalter ¹⁾:
 2 Schalter (WE1/WE2), potentialfrei,
 frei einstellbar
 Schaltstrom: 8 A / 250 VAC,
 8 A / 30 VDC
 Schaltspannung: max. 400 VAC,
 max. 125 VDC
- Schutzklasse: IP 65
- Ausgangssignal ¹⁾: X = 0(4)...20 mA
- Adapter zur Montage auf
 Fremdfabrikaten

Bitte kontaktieren Sie uns, wenn Sie
 Zubehör oder andere Varianten des
 Stellantriebs einsetzen möchten.

1) Endlagenschalter und Ausgangssignal
 0(4)...20 mA nicht in Kombination.

Montage – TA-MC100

Hinweis!

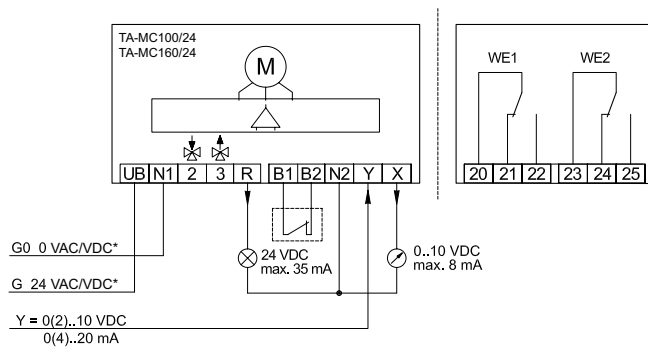


Anschlussschema – 24V

Stetig – 0(2)-10V

Standard

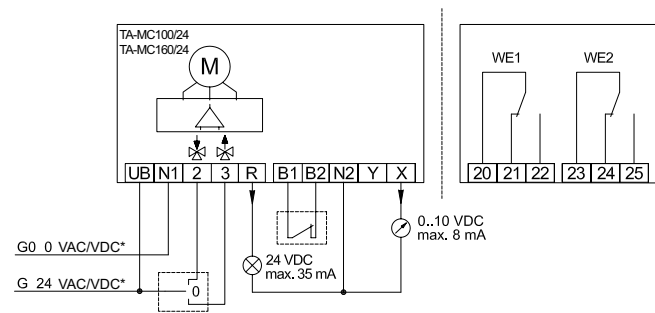
Zubehör



3-Punkt

Standard

Zubehör

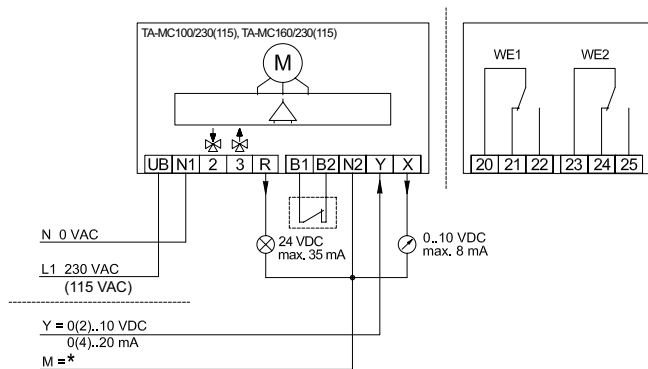


Anschlussschema – 230V (115V)

Stetig – 0(2)-10V

Standard

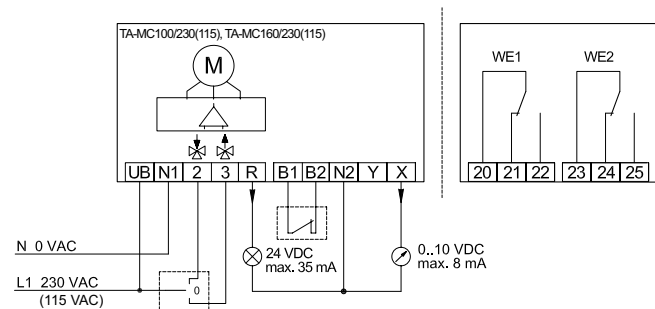
Zubehör



3-Punkt

Standard

Zubehör



*) M = Masse

Bei den 3-Punkt-Stellantrieben TA-MC100/24V/230V/115V kann die Stellrichtung geändert werden, indem die Drähte der Anschlussklemmen 2 und 3 am Stellantrieb ausgetauscht werden.

Terminal	Description
UB, N1	Spannungsversorgung
2	Steuerspannung für Abwärtsbewegung
3	Steuerspannung für Aufwärtsbewegung
R	Rückmeldesignal in der Betriebsart "Handbetrieb" in Abhängigkeit von der Betriebsspannung: Betriebsspannung 24VAC: R = 24VAC max. 100mA Betriebsspannung 24VDC: R = 24VDC max. 100mA Betriebsspannung 230/115VAC: R = 24VDC max. 35mA
B1, B2	Connection of a potential free contact (e.g. for frost protection) - bridged if not used
Y	Eingangssignal Stetigbetrieb
X	Ausgangssignal Stetigbetrieb
N2	Masseanschluss der Signale X, Y und R - Wenn das Massepotential der Signale X, Y und R mit dem Masseanschluss der Versorgungsspannung verbunden ist, können Sie die Klemmen N1 und N2 brücken. - Wenn Sie den Antrieb im Stetigbetrieb mit 230 V (115 V) betreiben, dann müssen Sie N2 anschließen. - Wenn Sie den Antrieb im Dreipunktbetrieb mit 230 V (115 V) betreiben, dann müssen Sie N2 anschließen, wenn Sie zusätzlich X oder R verwenden wollen.
WE1, WE2	Endschaltereinheiten - siehe „Varianten von Stellantrieben“
20, 21, 22	Endschaltereinheiten - siehe „Varianten von Stellantrieben“
23, 24, 25	Klemmen Wegschaltereinheit PS2

N2 Massepotential der Signale „X“, „Y“ und „R“:

- Sollen Antriebe in 230 VAC (115 VAC) Ausführung in der Betriebsart „stetig“, d. h. mittels Analogsignal „Y“ angesteuert werden, ist der Anschluss von N2 (Masse des Reglers) zwingend notwendig.
- Bei Antrieben in 230 VAC (115 VAC) Ausführung ist in der Betriebsart „3-Punkt“ der Anschluss N2 nur dann notwendig, wenn „X“ und/oder „R“ genutzt werden sollen.
- Sind die Massepotentiale der Signale X, Y und R mit dem Masseanschluss der Versorgungsspannung verbunden, kann zwischen N1 und N2 eine Brücke gelegt werden, um eine zusätzliche Zuleitung zu N2 einzusparen.

Handbetrieb

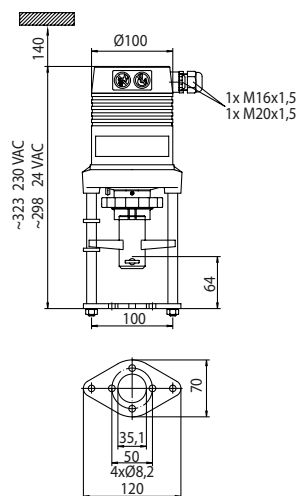
Handrad mit automatischer Abschaltung des Stellantriebes.

Stellungsanzeige: Anzeigeringe an der Konsole.

Einstellungen:

Automatische Drahtbruchererkennung (nur für 2-10V / 4-20mA).
 Automatische Erkennung eines blockierten Ventiles.

Artikel – TA-MC100



Type	Spannung	Stellkraft [N]	Eingangssignal	EAN	Artikel-Nr.
TA-MC100/24	24 VAC	1000	3-Punkt, 0(2)-10 V	3831112511675	61-100-001
TA-MC100/24	24 VDC*	1000			61-100-003
TA-MC100/230	230 VAC	1000	3-Punkt, 0(2)-10 V	3831112500235	61-100-002
TA-MC100/115	115 VAC	1000	3-Punkt, 0(2)-10 V		61-100-302

*) DC – reiner Gleichstrom.

Zubehör

Adapter

TA-MC100

Ventil	DN	EAN	Artikel-Nr.
TA-FUSION-C/-P	32-50	7318794001404	22412-001055
TA-FUSION-C/-P	65-125	3831112529748	22413-001055
KTM 512	15-50	3831112512023	52 757-035
KTM 512	65-125	3831112512085	52 757-907
KTM 50	100-200	3831112512085	52 757-907

Allgemeines Stellantrieb Zubehör

		Artikel-Nr.
ACA 71	Endschaltereinheit (2 Schalter)	67-071-100
ACA 72	Schutzart IP65	67-072-100
ACA 76	Ausgangssignal: 0(4)-20mA	67-076-100

Spindelheizung

TA-MC55, TA-MC100, TA-MC160

		Artikel-Nr.
ACV 13	24 VAC	68-013-015

TA-MC160



Technische Beschreibung

Anwendungsbereich:

Zur stetigen oder 3-Punkt Regelung.

Spannungsversorgung:

TA-MC160/24: 24V AC $\pm 10\%$
 TA-MC160/230: 230V AC +6%, -10%
 TA-MC160/115: 115V AC +6%, -10%
 Frequenz 50-60 Hz $\pm 5\%$

Leistungsaufnahme:

TA-MC160/24: 6 VA
 TA-MC160/230/115: 12 VA

Regelsignal:

0(2)-10 VDC, $R_i \sim 77 \text{ k}\Omega$
 0(4)-20 mA, $R_i \sim 510 \Omega$.
 Signalverlauf und Startpunkt mit Mikro
 Schaltern einstellbar.
 3-Punkt Regelung.

Ausgangssignal:

0-10 VDC, max. 8 mA, min. 1,2 k Ω .

Hysterese:

0,05 V, 0,15 V, 0,3 V oder 0,5 V

Auflösung:

Elektrisch: 0,04 VDC
 Mechanisch: 0,05 mm

Stellgeschwindigkeit:

6 oder 4 s/mm

Stellkraft:

1600 N

Betriebsart:

S3-50 % ED c/h 1200 EN 60034-1

Abschaltung Endlagenschalter:

Lastabhängig
 Automatische Ventilhuberkennung.

Temperatur:

Max. Umgebungstemperatur: 60°C
 Min. Umgebungstemperatur: 0°C

Schutzart:

IP 54

Schutzklasse:

(entsprechend EN 60730)
 24V: III
 230V: II
 115V: II

Hub:

30 mm

Einstellungen:

Automatische Drahtbruchererkennung.
 Automatische Erkennung eines
 blockierten Ventiles.

Elektrischer Anschluss:

24 VAC, 230 VAC und 115 VAC:
 Anschlussklemmen im Stellantrieb

Ventilanschluss:

Einfache Befestigung am Ventil mit
 Hilfe von M8-Schrauben. Für manche
 Ventiltypen ist ggf. ein Adapter
 notwendig, siehe dazu bitte den Abschnitt
 „Zubehör“.

Gewicht:

3,2 kg

Farbe:

Schwarzes Gehäuse und roter Deckel.

Kennzeichnung:

TA, Artikel-Nr., Produktbezeichnung und
 technische Spezifikation.

Lieferbare Varianten und Zubehör:

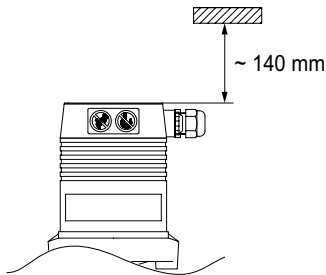
- Endlagenschalter ¹⁾:
 2 Schalter (WE1/WE2), potentialfrei,
 frei einstellbar
 Schaltstrom: 8 A / 250 VAC,
 8 A / 30 VDC
 Schaltspannung: max. 400 VAC,
 max. 125 VDC
- Schutzklasse: IP 65
- Ausgangssignal ¹⁾: X = 0(4)...20 mA
- Adapter zur Montage auf
 Fremdfabrikaten

Bitte kontaktieren Sie uns, wenn Sie
 Zubehör oder andere Varianten des
 Stellantriebs einsetzen möchten.

¹⁾ Endlagenschalter und Ausgangssignal
 0(4)...20 mA nicht in Kombination.

Montage – TA-MC160

Hinweis!

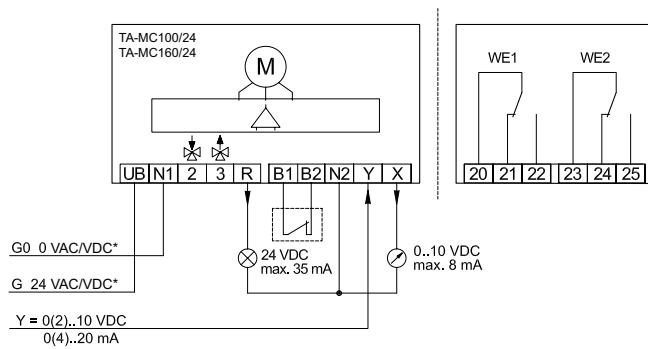


Anschlussschema – 24V

Stetig – 0(2)-10V

Standard

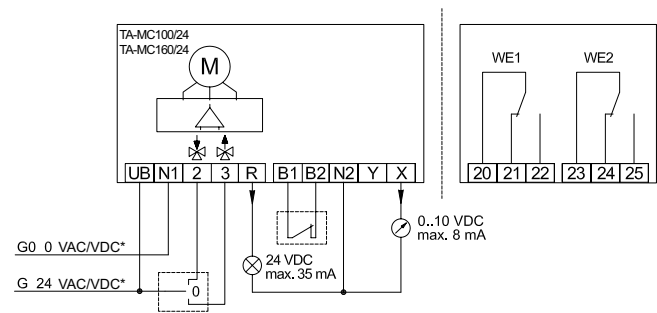
Zubehör



3-Punkt

Standard

Zubehör

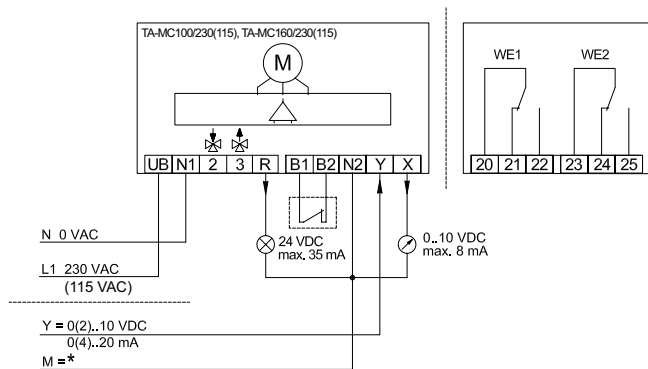


Anschlussschema – 230V (115V)

Stetig – 0(2)-10V

Standard

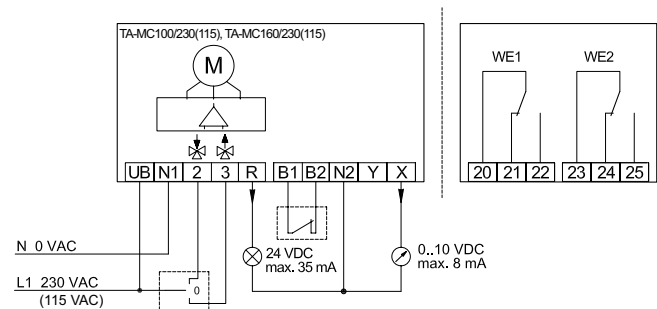
Zubehör



3-Punkt

Standard

Zubehör



*) M = Masse

Bei den 3-Punkt-Stellantrieben TA-MC160/24V/230V/115V kann die Stellrichtung geändert werden, indem die Drähte der Anschlussklemmen 2 und 3 am Stellantrieb ausgetauscht werden.

Terminal	Description
UB, N1	Spannungsversorgung
2	Steuerspannung für Abwärtsbewegung
3	Steuerspannung für Aufwärtsbewegung
R	Rückmeldesignal in der Betriebsart "Handbetrieb" in Abhängigkeit von der Betriebsspannung: Betriebsspannung 24VAC: R = 24VAC max. 100mA Betriebsspannung 230/115VAC: R = 24VDC max. 35mA
B1, B2	Binäreingang / Frostschutzfunktion
Y	Eingangssignal Stetigbetrieb
X	Ausgangssignal Stetigbetrieb
N2	Masseanschluss der Signale X, Y und R - Wenn das Massepotential der Signale X, Y und R mit dem Masseanschluss der Versorgungsspannung verbunden ist, können Sie die Klemmen N1 und N2 brücken. - Wenn Sie den Antrieb im Stetigbetrieb mit 230 V (115 V) betreiben, dann müssen Sie N2 anschließen. - Wenn Sie den Antrieb im Dreipunktbetrieb mit 230 V (115 V) betreiben, dann müssen Sie N2 anschließen, wenn Sie zusätzlich X oder R verwenden wollen.
WE1, WE2	Endschaltereinheiten - siehe „Varianten von Stellantrieben“
20, 21, 22	Endschaltereinheiten - siehe „Varianten von Stellantrieben“
23, 24, 25	Klemmen Wegschaltereinheit PS2

N2 Massepotential der Signale „X“, „Y“ und „R“:

- Sollen Antriebe in 230 VAC (115 VAC) Ausführung in der Betriebsart „stetig“, d. h. mittels Analogsignal „Y“ angesteuert werden, ist der Anschluss von N2 (Masse des Reglers) zwingend notwendig.
- Bei Antrieben in 230 VAC (115 VAC) Ausführung ist in der Betriebsart „3-Punkt“ der Anschluss N2 nur dann notwendig, wenn „X“ und/oder „R“ genutzt werden sollen.
- Sind die Massepotentiale der Signale X, Y und R mit dem Masseanschluss der Versorgungsspannung verbunden, kann zwischen N1 und N2 eine Brücke gelegt werden, um eine zusätzliche Zuleitung zu N2 einzusparen.

Handbetrieb

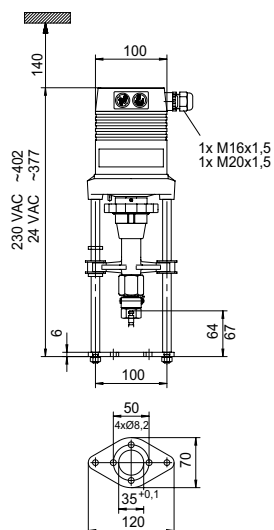
Handrad mit automatischer Abschaltung des Stellantriebes.

Stellungsanzeige: Anzeigeringe an der Konsole.

Einstellungen:

Automatische Drahtbrückerkennung (nur für 2-10V / 4-20mA).
Automatische Erkennung eines blockierten Ventiles.

Artikel – TA-MC160



Type	Spannung	Stellkraft [N]	Eingangssignal	EAN	Artikel-Nr.
TA-MC160/24	24 VAC	1600	3-Punkt, 0(2)-10 V	3831112512160	61-160-001
TA-MC160/230	230 VAC	1600	3-Punkt, 0(2)-10 V	3831112527829	61-160-002
TA-MC160/115	115 VAC	1600	3-Punkt, 0(2)-10 V		61-160-302

Zubehör

Adapter

TA-MC160

Ventil	DN	EAN	Artikel-Nr.
TA-FUSION-C/-P	150	3831112527751	22413-001160
KTM 512	65-125	3831112511910	52 757-913
KTM 50	100-200	3831112511910	52 757-913

Allgemeines Stellantrieb Zubehör

		Artikel-Nr.
ACA 71	Endschaltereinheit (2 Schalter)	67-071-100
ACA 72	Schutzart IP65	67-072-100
ACA 76	Ausgangssignal: 0(4)-20mA	67-076-100

Spindelheizung

TA-MC55, TA-MC100, TA-MC160

		Artikel-Nr.
ACV 13	24 VAC	68-013-015

TA-MC100 FSE/FSR – mit Notstellfunktion (FSE - Spindel ausgefahren bei Spannungsausfall oder FSR - Spindel eingezogen bei Spannungsausfall)



Technische Beschreibung

Anwendungsbereich:

TA-MC100FSE/FSR/24:
Zur stetigen Regelung.
TA-MC100FSE/FSR/230:
Zur 3-Punkt Regelung.

Notstellfunktion:

TA-MC100FSE: Spindel bei
Spannungsausfall ausgefahren.
TA-MC100FSR: Spindel bei
Spannungsausfall eingezogen.

Spannungsversorgung:

TA-MC100FSE/FSR/24: 24V AC $\pm 15\%$
TA-MC100FSE/FSR/230: 230V AC $\pm 15\%$
Frequenz 50-60 Hz $\pm 5\%$

Leistungsaufnahme:

TA-MC100FSE/FSR/24: 26 VA
TA-MC100FSE/FSR/230: 30 VA

Regelsignal:

TA-MC100FSE/FSR/24:
0(2)-10 VDC 0,5 mA, R_i 20 k Ω
0(4)-20 mA
Signalverlauf und Startpunkt mit Mikro
Schaltern einstellbar.
TA-MC100FSE/FSR/230:
3-Punkt Regelung.

Ausgangssignal:

TA-MC100FSE/FSR/24:
0(2)-10 VDC, max. 5 mA
0(4)-20 mA.
TA-MC100FSE/FSR/230:
0-10 VDC, max. 5 mA

Stellgeschwindigkeit:

TA-MC100FSE/FSR/24: 2 s/mm
TA-MC100FSE/FSR/230: 9 s/mm

Notstellgeschwindigkeit:

TA-MC100FSE/FSR/24: 1,0 s/mm
TA-MC100FSE/FSR/230: 1,2 s/mm

Stellkraft:

1000 N

Betriebsart:

S3-50 % ED c/h 1200 EN 60034-1

Abschaltung Endlagenschalter:

Lastabhängig
Automatische Ventilhuberkennung.

Temperatur:

Max. Umgebungstemperatur: 50°C
Min. Umgebungstemperatur: 0°C

Schutzart:

IP 54

Schutzklasse:

(entsprechend EN 60730)
24V: III
230V: I

Hub:

20 mm

Elektr. Anschluss:

24 VAC und 230 VAC:
Anschlussklemmen im Stellantrieb

Ventilanschluss:

Einfache Befestigung am Ventil mit
hilfe von M8-Schrauben. Für manche
Ventiltypen ist ggf. ein Adapter
notwendig, siehe dazu bitte den Abschnitt
„Zubehör“.

Gewicht:

2,75 kg

Farbe:

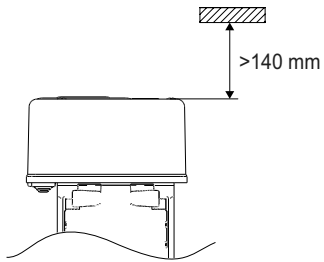
Schwarzes Gehäuse und roter Deckel.

Kennzeichnung:

TA, Artikel-Nr., Produktbezeichnung und
technische Spezifikation.

Montage – TA-MC100FSE/FSR

Hinweis!



Handbetrieb

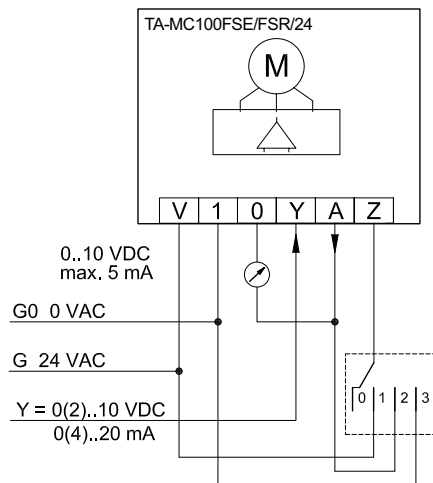
Test der Notstellfunktion.
Handbetrieb durch 4 mm Inbusschlüssel.
Stellungsanzeigen mit Skala.

Einstellungen

Automatische Erkennung eines blockierten Ventiles.

Anschlusschema – 24V

Stetig – 0(2)-10V

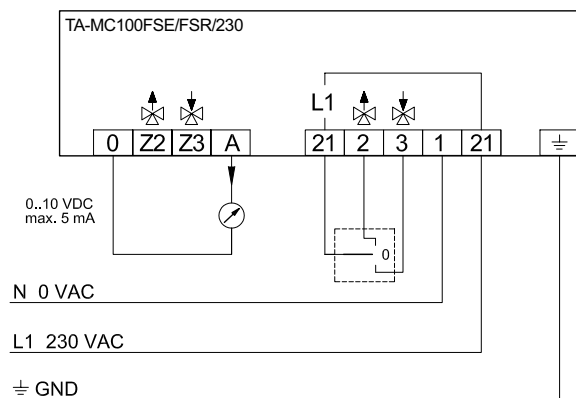


Zur manuellen Steuerung

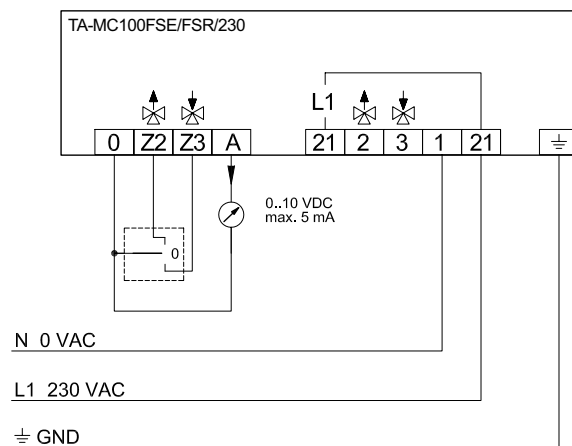
- 0 = automatik
- 1 = öffnen
- 2 = halt
- 3 = schließen

Anschlusschema – 230V

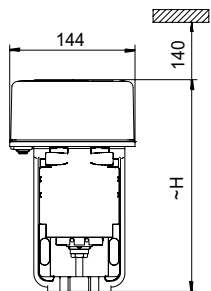
3-Punkt mit durch Netzspannung belasteten Kontakten



3-Punkt



Artikel – TA-MC100FSE/FSR



Type	Spannung	Stellkraft [N]	Eingangssignal	EAN	Artikel-Nr.
TA-MC100FSE/24	24 VAC	1000	0(2)-10 VDC, 3-Punkt	3831112512122	61-100-101
TA-MC100FSR/24	24 VAC	1000	0(2)-10 VDC, 3-Punkt	3831112512146	61-100-201
TA-MC100FSE/230	230 VAC	1000	3-Punkt	3831112512139	61-100-102
TA-MC100FSR/230	230 VAC	1000	3-Punkt	3831112512153	61-100-202

Adapter für IMI TA Standard Regelventile (CVxxx) sind im Lieferumfang enthalten. Erforderliche Adapter für andere IMI TA Ventile siehe nachfolgende Tabelle.

Zubehör

Adapter

TA-MC100 FSE/FSR

Ventil	DN	EAN	Artikel-Nr.
TA-FUSION-C/-P	32-50	7318794001404	22412-001055
TA-FUSION-C/-P	65-125	3831112529748	22413-001055
KTM 512	15-50	3831112511538	52 757-026
KTM 512	65-125 ¹⁾	3831112511781	52 757-912
KTM 50	100-200	3831112511781	52 757-912

1) Für KTM 512 DN 65+ sind je nach dem maximalen statischen Eingangsdruck des Systems ggf. andere Stellantriebe erforderlich. Nähere Einzelheiten finden Sie im Datenblatt zum KTM 512.

TA-MC253SE – mit Notstellfunktion (Spindel ausgefahren bei Spannungsausfall)**Technische Beschreibung****Anwendungsbereich:**

Zur stetigen oder 3-Punkt Regelung.

Notstellfunktion:

Spindel bei Spannungsausfall ausgefahren.

Spannungsversorgung:

TA-MC253SE/24: 24V AC $\pm 10\%$
 TA-MC253SE/230: 230V AC +6%, -10%
 TA-MC253SE/115: 115V AC +6%, -10%
 Frequency 50-60 Hz $\pm 5\%$

Leistungsaufnahme:

TA-MC253SE/24: 50 VA
 TA-MC253SE/230: 80 VA
 TA-MC253SE/115: 80 VA

Regelsignal:

0(2)-10 VDC, $R_i \sim 77 \text{ k}\Omega$
 0(4)-20 mA, $R_i \sim 510 \Omega$.
 Signalverlauf und Startpunkt mit Mikro
 Schaltern einstellbar.
 3-Punkt Regelung.

Ausgangssignal:

0-10 VDC, max. 8 mA, min. 1,2 k Ω .

Hysterese:

0,05 V, 0,15 V, 0,3 V oder 0,5 V

Auflösung:

Elektrisch: 0,04 VDC
 Mechanisch: 0,04 mm

Stellgeschwindigkeit:

5 oder 2,5 s/mm

Notstellgeschwindigkeit:

0,1 s/mm

Stellkraft:

2500 N

Betriebsart:

S3-50 % ED c/h 1200 EN 60034-1

Abschaltung Endlagenschalter:

Lastabhängig
 Automatische Ventilhuberkennung.

Temperatur:

Max. Umgebungstemperatur: 60°C
 Min. Umgebungstemperatur: 0°C

Schutzart:

IP 54

Schutzklasse:

(entsprechend EN 60730)
 24V: III
 230V: II
 115V: II

Hub:

40 mm

Elektrischer Anschluss:

24 VAC, 230 VAC und 115 VAC:
 Anschlussklemmen im Stellantrieb

Ventilanschluss:

Einfache Befestigung am Ventil mit Hilfe von M8-Schrauben. Für manche Ventiltypen ist ggf. ein Adapter notwendig, siehe dazu bitte den Abschnitt „Zubehör“.

Gewicht:

12,5 kg

Farbe:

Schwarzes Gehäuse und roter Deckel.

Kennzeichnung:

TA, Artikel-Nr., Produktbezeichnung und technische Spezifikation.

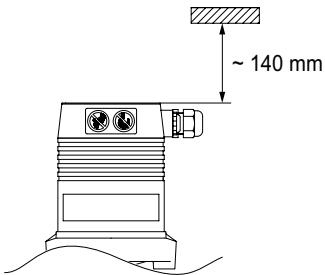
Lieferbare Varianten und Zubehör:

- Endlagenschalter:
 - 2 Schalter (WE1/WE2), potentialfrei, frei einstellbar
 - Schaltstrom: 8 A / 250 VAC, 8 A / 30 VDC
 - Schaltspannung: max. 400 VAC, max. 125 VDC
- Schutzklasse: IP 65
- Ausgangssignal: X = 0(4)...20 mA
- Adapter zur Montage auf Fremdfabrikaten

Bitte kontaktieren Sie uns, wenn Sie Zubehör oder andere Varianten des Stellantriebs einsetzen möchten.

Montage – TA-MC160

Hinweis!



Handbetrieb

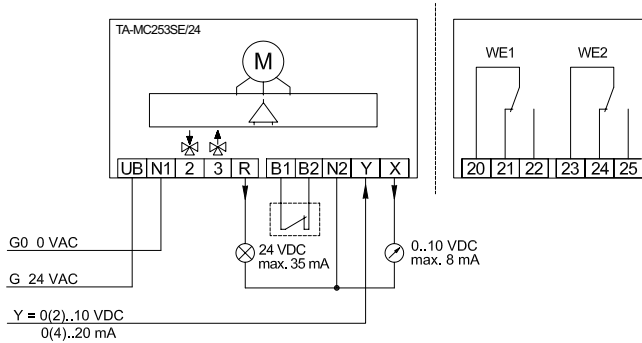
Handrad mit automatischer Abschaltung des Stellantriebes (nur möglich wenn der Stellantrieb nicht durch die Notstellfunktion geschlossen wurde!).

Anschlussschema – 24V

Stetig – 0(2)-10V

Standard

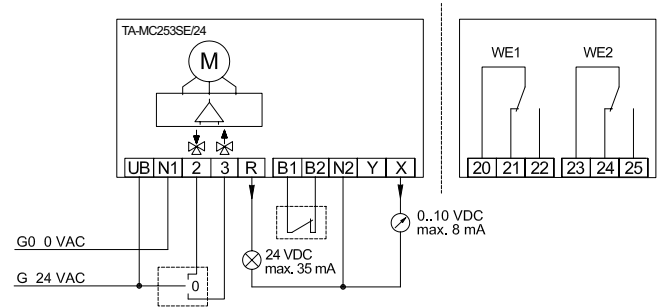
Zubehör



3-Punkt

Standard

Zubehör

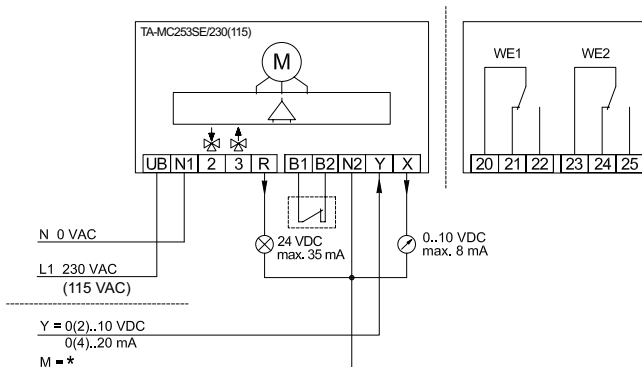


Anschlussschema – 230V (115V)

Stetig – 0(2)-10V

Standard

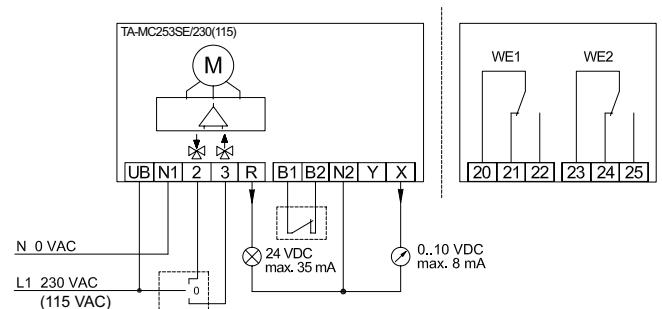
Zubehör



3-Punkt

Standard

Zubehör



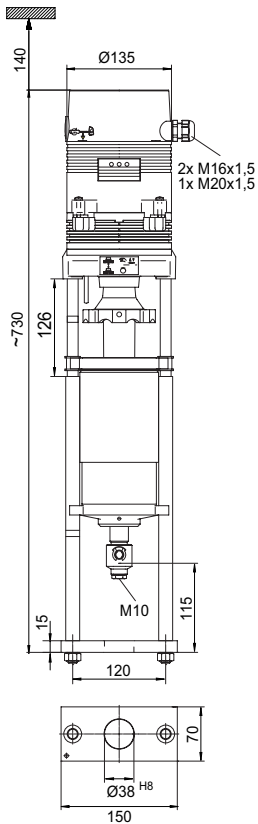
*) M = Masse

Terminal	Description
UB, N1	Spannungsversorgung
2	Steuerspannung für Abwärtsbewegung
3	Steuerspannung für Aufwärtsbewegung
R	Rückmeldesignal in der Betriebsart "Handbetrieb" in Abhängigkeit von der Betriebsspannung: Betriebsspannung 24VAC: R = 24VAC max. 100mA Betriebsspannung 230/115VAC: R = 24VDC max. 35mA
B1, B2	Binäreingang / Frostschutzfunktion
Y	Eingangssignal Stetigbetrieb
X	Ausgangssignal Stetigbetrieb
N2	Masseanschluss der Signale X, Y und R - Wenn das Massepotential der Signale X, Y und R mit dem Masseanschluss der Versorgungsspannung verbunden ist, können Sie die Klemmen N1 und N2 brücken. - Wenn Sie den Antrieb im Stetigbetrieb mit 230 V (115 V) betreiben, dann müssen Sie N2 anschließen. - Wenn Sie den Antrieb im Dreipunktbetrieb mit 230 V (115 V) betreiben, dann müssen Sie N2 anschließen, wenn Sie zusätzlich X oder R verwenden wollen.
WE1, WE2	Endschaltereinheiten - siehe „Varianten von Stellantrieben“
20, 21, 22	Endschaltereinheiten - siehe „Varianten von Stellantrieben“
23, 24, 25	Klemmen Wegschaltereinheit PS2

N2 Massepotential der Signale „X“, „Y“ und „R“.

- Sollen Antriebe in 230 VAC (115 VAC) Ausführung in der Betriebsart „stetig“, d. h. mittels Analogsignal „Y“ angesteuert werden, ist der Anschluss von N2 (Masse des Reglers) zwingend notwendig.
- Bei Antrieben in 230 VAC (115 VAC) Ausführung ist in der Betriebsart „3-Punkt“ der Anschluss N2 nur dann notwendig, wenn „X“ und/oder „R“ genutzt werden sollen.
- Sind die Massepotentiale der Signale X, Y und R mit dem Masseanschluss der Versorgungsspannung verbunden, kann zwischen N1 und N2 eine Brücke gelegt werden, um eine zusätzliche Zuleitung zu N2 einzusparen.

Artikel – TA-MC253SE



Type	Spannung	Stellkraft [N]	Eingangssignal	EAN	Artikel-Nr.
TA-MC253SE/24	24 VAC	2500	3-Punkt, 0(2)-10 V		61-253-101
TA-MC253SE/230	230 VAC	2500	3-Punkt, 0(2)-10 V		61-253-102
TA-MC253SE/115	115 VAC	2500	3-Punkt, 0(2)-10 V		61-253-402

Zubehör

Adapter TA-MC253SE

Ventil	DN	EAN	Artikel-Nr.
TA-FUSION-C/-P	150	3831112527973	22413-101253

Allgemeines Stellantrieb Zubehör

		Artikel-Nr.
ACA 71	Endschaltereinheit (2 Schalter)	67-071-250
ACA 72	Schutzart IP65	67-072-250
ACA 76	Ausgangssignal: 0(4)-20mA	67-076-250

Adapter für den Stellantriebsaustausch – zusammenfassende Übersicht



Ventil	DN	TA-MC55Y/ TA-MC55	TA-MC100	TA-MC160	TA-MC100 FSE/FSR	TA-MC253SE
TA-FUSION-C/-P	32-50	22412-001055	22412-001055	-	22412-001055	-
TA-FUSION-C/-P	65-80	22413-001055	22413-001055	-	22413-001055	-
TA-FUSION-C/-P	100-125	-	22413-001055	-	22413-001055	-
TA-FUSION-C/-P	150	-	-	22413-001160	-	22413-101253
KTM 512	15-50	52 757-035	52 757-035	-	52 757-026	-
KTM 512	65-125 ¹⁾	52 757-905	52 757-907	52 757-913	52 757-912	-
KTM 50	100-200	-	52 757-907	52 757-913	52 757-912	-
Anschluss		2xM8	2xM8	2xM8	2xM8	2xM8

Andere Kombinationen von Stellantrieben und Ventilen benötigen entweder keinen Adapter oder der Adapter wird serienmäßig mit dem Austauschstellantrieb geliefert.

1) Für KTM 512 DN 65+ sind je nach dem maximalen statischen Eingangsdruck des Systems ggf. andere Stellantriebe erforderlich. Nähere Einzelheiten finden Sie im Datenblatt zum KTM 512.

