

Pleno Connect



Druckhalteüberwachung und Nachspeisesysteme

Druckhalteüberwachungs-Einrichtung

Pleno Connect

Druckhalteüberwachungs-Einrichtung im Sinne von EN 2828-4.7.4. Sie gewährleistet jederzeit die zur optimalen Funktion der Ausdehnungsgefäße notwendigen Wasservorlage. Bei Unterschreitung wird automatisch nachgespeist. Die elektronisch gesteuerte fillsafe-Nachspeiseüberwachung garantiert ein Höchstmass an Sicherheit.



Technische Beschreibung

Anwendungsbereich:

Heiz-, Solar- und Kühlwassersysteme.
Für Anlagen nach EN 12828, EN 12976, ENV 12977, EN 12952, EN 12953.

Medien:

Eintritt: Frischwasser
Austritt (Verbraucherseite): Nicht aggressive und nicht giftige Medien für den Einsatz im Anwendungsbereich. Frostschutzmittelzusatz bis 50 %.

Druck:

Min. zulässiger Druck, PSmin: 0 bar
Max. zulässiger Druck PS: siehe Artikel

Temperatur:

Max. zulässige Temperatur,
TS: 65 °C (PX, PIX), 30 °C (PI9, PI9F)
Min. zulässige Temperatur,
TSmin: 0 °C

Max. zulässige Umgebungstemperatur,
TA: 40 °C

Spannungsversorgung:

1 x 230 V (± 10 %) / 50 Hz

Elektroanschlüsse:

Pleno PIX, PI9(F):

Onsite Sicherungen je nach Strombedarf und den geltenden elektrotechnischen Normen
4 potenzialfreie Ausgänge (NO) für externe Alarmanzeige (230 V, max. 2 A)
1 Ein-/Ausgang RS 485
1 Ethernet-RJ45-Anschluss
1 USB-Hub-Anschluss

Schutzart:

Pleno PX: IP 65
Pleno PIX: IP 54
Pleno PI9(F): IP 54

Material:

Metallische Komponenten die mit dem Medium in Kontakt kommen:
Stahl, Gusseisen, Edelstahl, Messing und Rotguss.

Normen:

Pleno PIX, PI9(F):
Gebaut nach
LV-D. 2014/35/EU
EMC-D. 2014/30/EU
Pleno P BA4 R: EN1717 (Schutzart 4)

Funktion, Ausrüstung, Eigenschaften

TecBox-Steereinheit

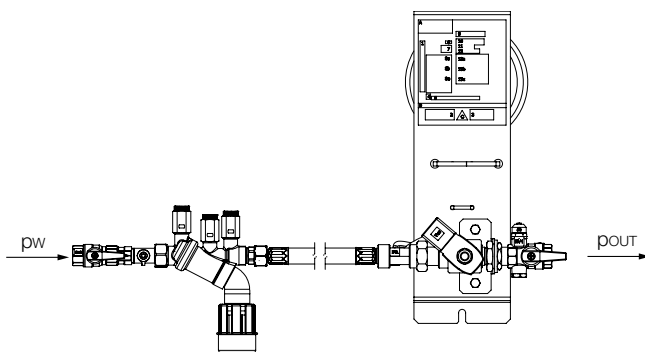
- BrainCube-Steuerung garantiert den intelligenten, vollautomatischen und sicheren Betrieb des Systems. Selbstoptimierend mit Memoryfunktion.
- Robuster 3,5"-TFT-Farb-Touchscreen mit Beleuchtung. Web-basierte Oberfläche mit Fernsteuerung und Live-Daten. Benutzerfreundliche funktionale Menüstruktur mit Wisch- und Tippbedienung, Schritt-für-Schritt-Anleitung zur Inbetriebnahme und Soforthilfe in Pop-up-Fenstern. Mehrsprachige Volltext- und/oder grafische Darstellung aller relevanten Parameter und Betriebszustände.
- Integrierte Standardanschlüsse (Ethernet, RS 485) an den IMI-Webserver und die Gebäudeleittechnik (Modbus und PNEUMATEX-Protokoll).
- Softwareupdates und Datenprotokolle via USB
- Messwerterfassung und Systemanalyse, chronologischer Meldungsverlauf mit Priorisierungsmöglichkeit, fernsteuerbar mit Echtzeitanzeige.

Nachspeisung

- Fillsafe: Nachspeiseüberwachung und -ansteuerung mit integrierter integriertem Kontaktwasserzähler und Magnetventil.
- PI9: Mit eingebautem Trennbehälter Pleno P AB5(R) zum Schutz der Wasserversorgung entsprechend EN 1717. Diese Geräte können alternativ zum Anschluss für externe Trennbehälter verwendet werden.
- PI9F: Mit eingebautem Trennbehälter Pleno P AB5(R) zum Schutz der Wasserversorgung entsprechend EN 1717.
- PX/PIX: Für den Anschluss eines optionalen Pleno P BA4R Systemtrenners zum Schutz der Wasserversorgung entsprechend EN 1717.
- Softsafe: Überwachung und Ansteuerung eines optionalen Geräts zur Aufbereitung des Nachspeisewassers.

Diagramm

Ca. Durchflussleistung q, Pleno P BA4R + Pleno PX/PIX



Bei Compresso und Statico die Bedingungen für pw beachten:

Pleno PX: Erforderlicher Frischwasserdruck Compresso: $p_w \geq p_0$ (BrainCube) + 1,9 bar, $p_w \leq 10$ bar

Pleno PX/PIX: Erforderlicher Frischwasserdruck Statico: $p_w \geq p_0$ (BrainCube) + 1,7 bar, $p_w \leq 10$ bar.

DNe/DNet Richtwerte für Ausdehnungsleitungen bei Pleno

Länge bis ca. 2 m	DNe	15	DNet	20
Länge bis ca. 10 m	DNe	20	DNet	25
Länge bis ca. 30 m	DNe	25	DNet	32

Zubehör

Anschlussverrohrung

Pleno am Wassernetz: siehe DNe in Tabelle DNe/DNet
 Pleno mit externem Tank: siehe DNet in der Tabelle DNe/DNet

Pleno Refill

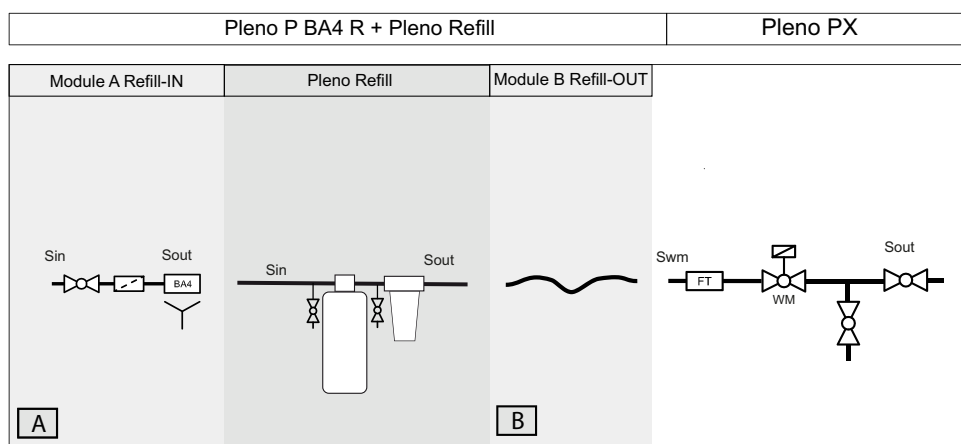
Wasserenthärtungs- und Demineralisierungsmodule in Kombination mit Pleno Connect. Die Steuerung erfolgt über die BrainCube der Pleno PI/PIX Connect.

Weiteres Zubehör, Produkt- und Auswahldetails: siehe Datenblatt *Pleno Refill*.

Prinzipschema

Pleno PX

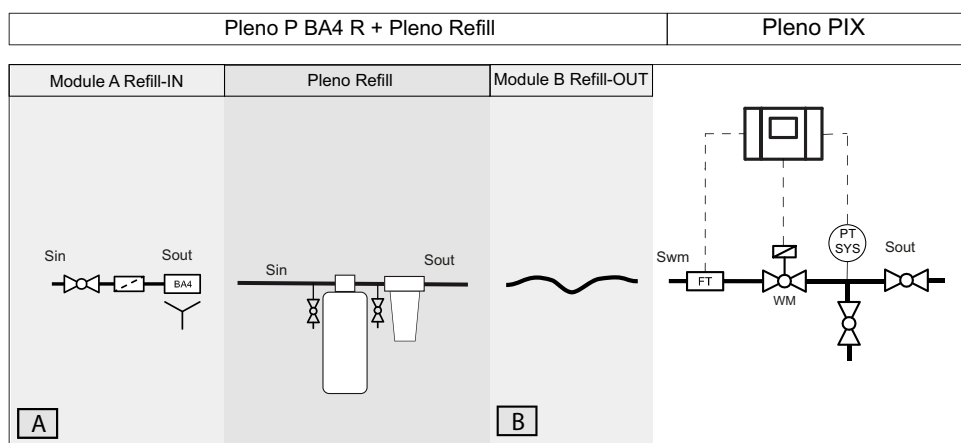
Der grau hinterlegte Bereich ist optional.



Pleno P BA4 R = Modul A + Modul B

Pleno PIX Connect

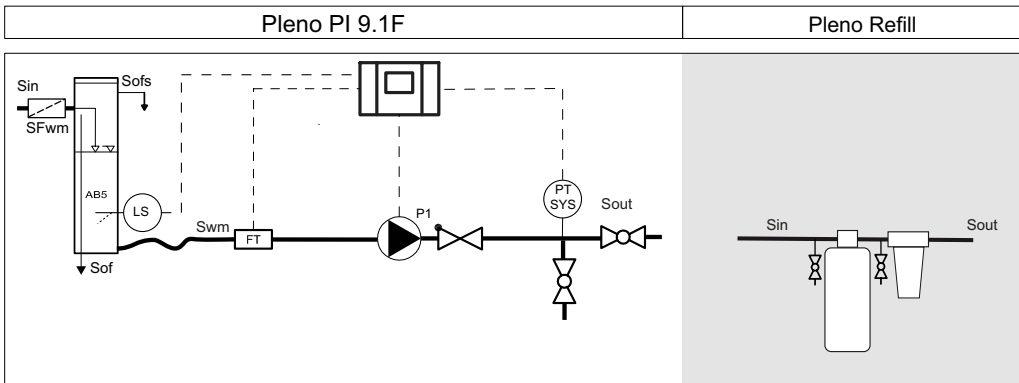
Der grau hinterlegte Bereich ist optional.



Pleno P BA4 R = Modul A + Modul B

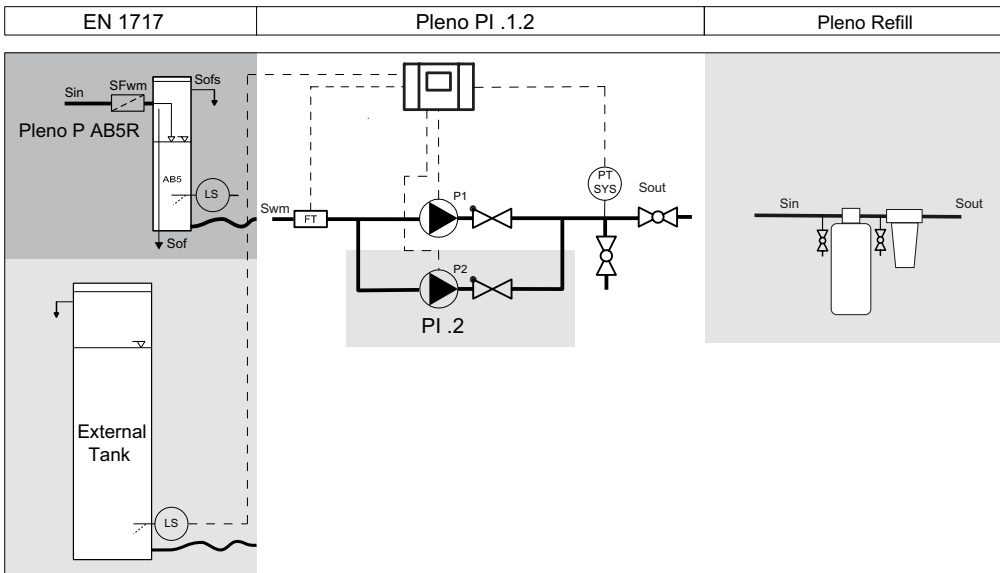
Pleno PI 9.1 F Connect

Der grau hinterlegte Bereich ist optional.



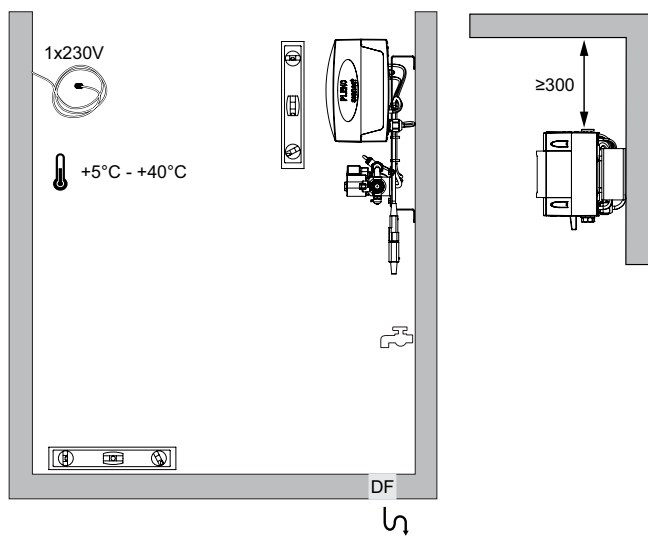
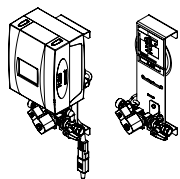
Pleno PI 9.1/PI 9.2 Connect

Der grau hinterlegte Bereich ist optional.

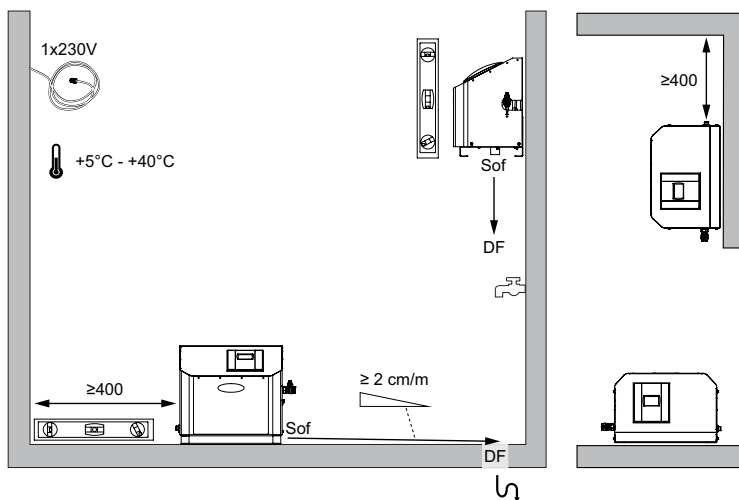
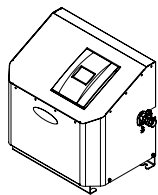


Installation

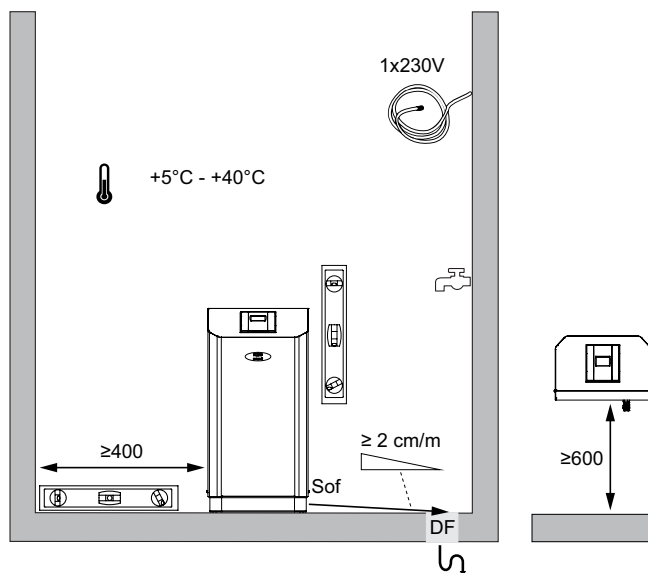
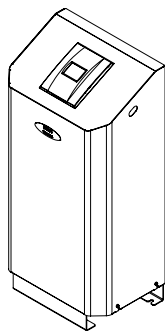
Pleno PIX / PX



PI 9.1 F



PI 9.1 / PI 9.2



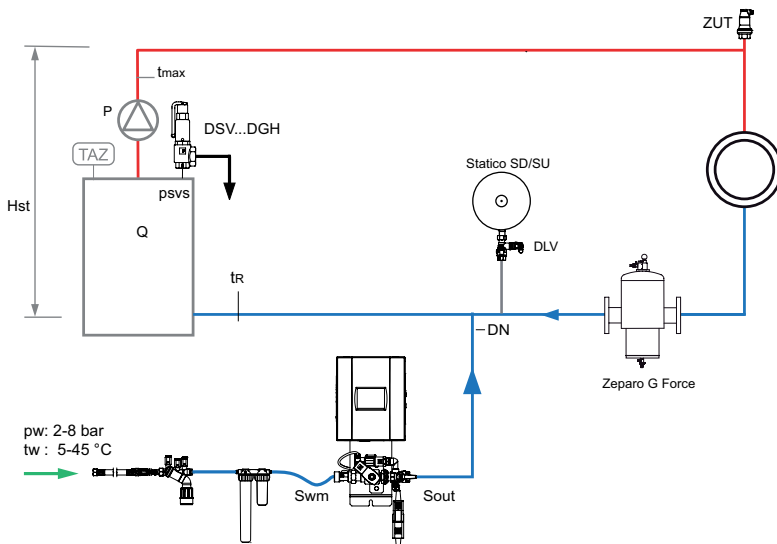
Installationsbeispiele

Pleno PIX Connect mit Druckhaltung durch Statico Ausdehnungsgefäß

TecBox mit 1 Magnetventil, 1 elektronischen Wasserzähler, Pleno P BA4 R Systemtrenner entsprechend EN 1717 und Pleno Refill Wasseraufbereitungssystem zur Enthärtung oder Demineralisation des Nachspeisewassers.

Installationsbeispiele für Heizungsanlagen

Anpassung an örtliche Verhältnisse erforderlich.

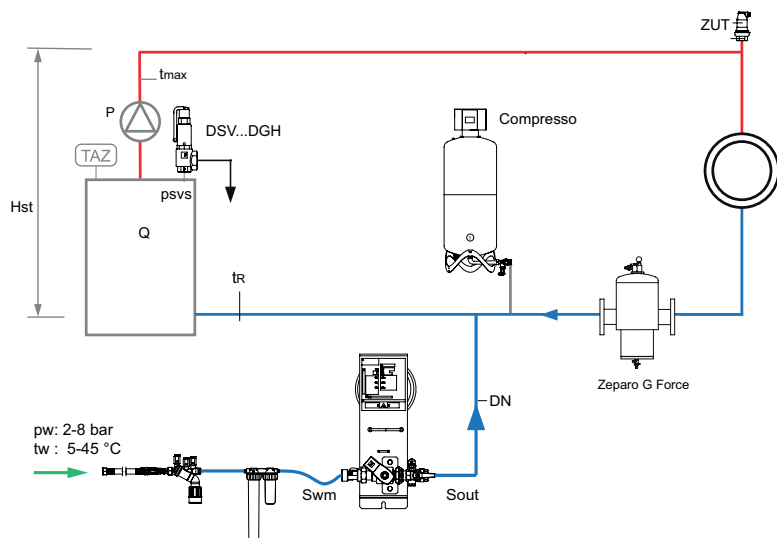


Pleno PX mit Druckhaltung durch Compresso Kompressordruckhaltung

Hydraulikeinheit mit 1 Magnetventil, 1 elektronischen Wasserzähler, Pleno P BA4 R Systemtrenner entsprechend EN 1717 und Pleno Refill Wasseraufbereitungssystem zur Enthärtung oder Demineralisation des Nachspeisewassers.

Installationsbeispiele für Heizungsanlagen

Anpassung an örtliche Verhältnisse erforderlich.



Zeparo G-Force zur zentralen Abscheidung von Schlamm

Zeparo ZUT zur automatischen Entlüftung beim Füllen, Belüften beim Entleeren

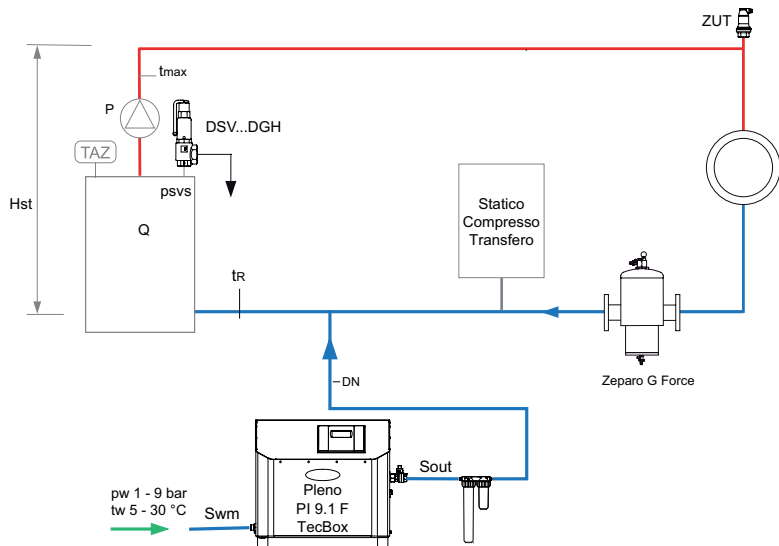
Weiteres Zubehör, Produkt- und Auswahldetails: siehe Datenblätter *Pleno*, *Zeparo* und *Zubehör*

Pleno PI 9.1 F Connect mit integriertem Trennbehälter

1 elektronischen Wasserzähler, 1 AB5 Trennbehälter entsprechende EN 1717 und Pleno Refill Wasseraufbereitungssystem zur Enthärtung oder Demineralisation des Nachspeisewassers.

Installationsbeispiele für Heizungsanlagen

Anpassung an örtliche Verhältnisse erforderlich.

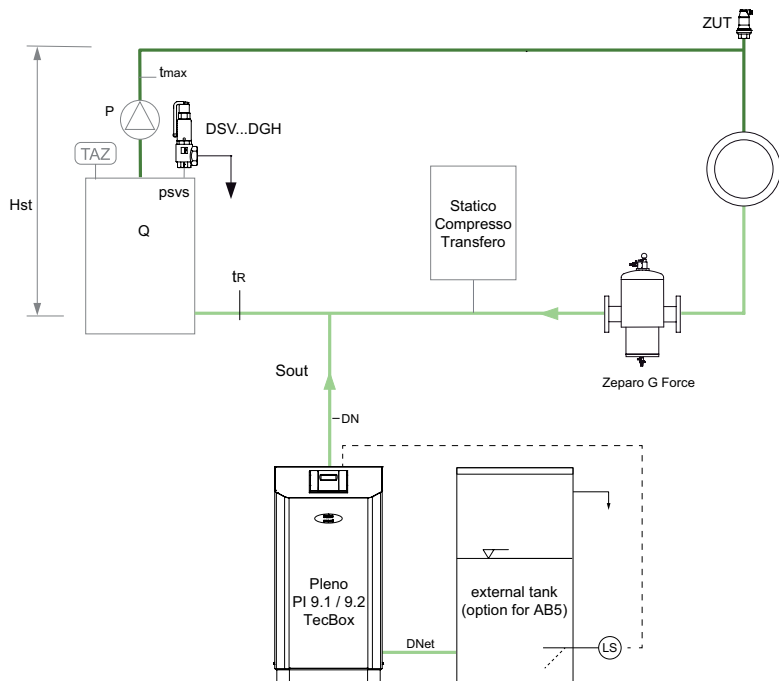


Pleno PI 9 Connect mit externem Trennbehälter

TecBox mit 1 Pumpe (PI9.1) oder 2 Pumpen (PI9.2), 1 elektronischen Wasserzähler und externem Trennbehälter zur Speicherung von vorgemischtem Frostschutzmittel.

Installationsbeispiele für Kühlanlage

Anpassung an örtliche Verhältnisse erforderlich.

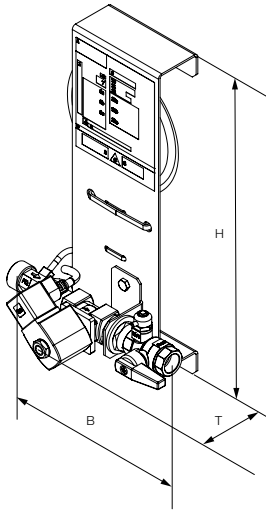


Zeparo G-Force zur zentralen Abscheidung von Schlamm

Zeparo ZUT zur automatischen Entlüftung beim Füllen, Belüften beim Entleeren

Weiteres Zubehör, Produkt- und Auswahldetails: siehe Datenblätter *Pleno*, *Zeparo* und *Zubehör*

TecBox-Steuereinheit, Pleno PX



Pleno PX

Hydraulikeinheit. Nachspeisung ohne Pumpe. 1 Magnetventil, 1 Kontaktwasserzähler, Anschluss für Pleno P BA4R.

Anschlussnennweite Eingang (Swm): G3/4"

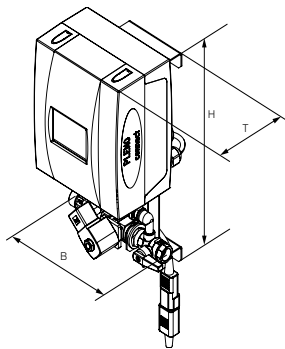
Anschlussnennweite Ausgang (Sout): G1/2"

Typ	PS [bar]	B	H	T	m [kg]	Pel [kW]	Kvs	EAN	Artikel-Nr.
PX	10	198	356	150	1,1	0,02	1,0	7640161641792	30106010011

T = Tiefe des Gerätes

Pel = elektrischer Leistungsbedarf

TecBox-Steuereinheit, Pleno PIX Connect



Pleno PIX Connect

TecBox-Steuereinheit. Nachspeisung ohne Pumpe. 1 Magnetventil, 1 Kontaktwasserzähler, Anschluss für Pleno P BA4R, BrainCube Regler.

Anschlussnennweite Eingang (Swm): G3/4"

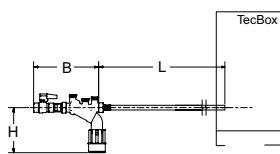
Anschlussnennweite Ausgang (Sout): G1/2"

Typ	PS [bar]	B	H	T	m [kg]	Pel [kW]	Kvs	EAN	Artikel-Nr.
PIX	10	198	392	190	4,3	0,04	1,2	5901688829851	30106020001

T = Tiefe des Gerätes

Pel = elektrischer Leistungsbedarf

Schutzmodul für Nachspeisesysteme



Pleno P BA4 R

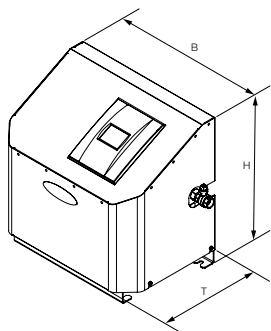
Zusatzhydraulikeinheit für die Nachspeisung zur Verwendung zusammen mit Vento/Transfero Connect. Bestehend aus Systemtrenner Typ BA (Schutzklasse 4) entsprechend EN 1717, Filter, Rückschlagventil und Absperrventil. Mit anschluss für Pleno Refill Einheiten. Anschluss (Swm) G1/2.

Typ	PS [bar]	B	L	H	m [kg]	qwm [l/h]	EAN	Artikel-Nr.
BA4 R	10	210	1300	135	1,1	350	7640161630147	813 3310

qwm = max. Nachspeisemenge

T = Tiefe des Gerätes

TecBox-Steuereinheit, Pleno PI 9 F Connect



Pleno PI 9.1 F Connect

TecBox-Steuereinheit. Nachspeisensystem mit Trennbehälter und Füllpumpe.

1 Pumpe, 1 Kontaktwasserzähler und integrierter Wandaufhängung.

Anschlussnennweite Eingang (Swm): G1/2"

Anschlussnennweite Ausgang (Sout): G3/4"

Typ	PS [bar]	B	H	T	m [kg]	Pel [kW]	SPL [dB(A)]	dpu [bar]	qwm [l/h]	EAN	Artikel-Nr.
PI 9.1 F	10	520	500	350	23,3	0,75	74	1-8	100-450 *)	5901688829868	30106050002

T = Tiefe des Gerätes

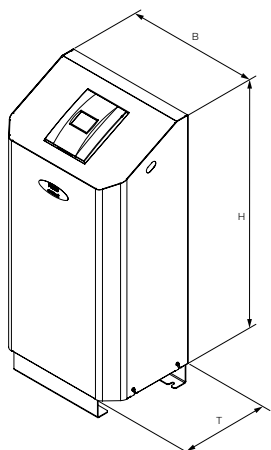
Pel = elektrischer Leistungsbedarf

dpu = Arbeitsdruckbereich

qwm = Nachspeisemenge

*) Abhängig von den Drücken Swm und Sout

TecBox-Steuereinheit, Pleno PI 9 Connect



Pleno PI 9.1 Connect

TecBox-Steuereinheit. Nachspeisung mit Pumpen.

1 Pumpe, 1 Kontaktwasserzähler. Bodenaufstellung.

Anschlussnennweite Eingang (Swm): G3/4"

Anschlussnennweite Ausgang (Sout): G1/2"

Typ	PS [bar]	B	H	T	m [kg]	Pel [kW]	SPL [dB(A)]	dpu [bar]	qwm [l/h]	EAN	Artikel-Nr.
PI 9.1	10	520	1056	350	24,3	0,75	74	1-8	100-450 *)	5901688829875	30106030003

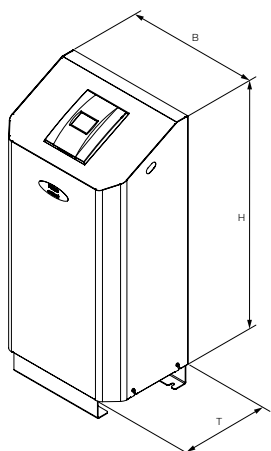
T = Tiefe des Gerätes

Pel = elektrischer Leistungsbedarf

dpu = Arbeitsdruckbereich

qwm = Nachspeisemenge

*) Abhängig von den Drücken Swm und Sout



Pleno PI 9.2 Connect

TecBox-Steuereinheit. Nachspeisung mit Pumpe.

2 Pumpen (davon eine als Reservepumpe), 1 Kontaktwasserzähler. Bodenaufstellung.

Anschlussnennweite Eingang (Swm): G1/2"

Anschlussnennweite Ausgang (Sout): G3/4"

Typ	PS [bar]	B	H	T	m [kg]	Pel [kW]	SPL [dB(A)]	dpu [bar]	qwm [l/h]	EAN	Artikel-Nr.
PI 9.2	10	520	1056	350	33,1	0,75	74	1-8	100-450 *)	5901688829882	30106040002

T = Tiefe des Gerätes

Pel = elektrischer Leistungsbedarf

dpu = Arbeitsdruckbereich

qwm = Nachspeisemenge

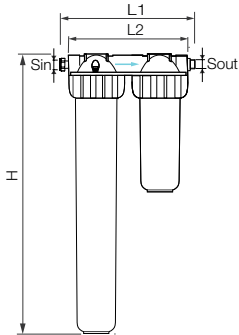
*) Abhängig von den Drücken Swm und Sout

Pleno Refill 6000, 12000 / Pleno Refill Demin 2000, 4000

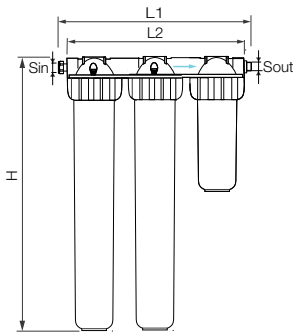
Einheiten für alle Anwendungen außer der Verwendung mit Transero Connect und Vento Connect

Enthärtungsarmatur mit Wandhalter und 25 µm Filter

3/4" freilaufende Mutter, 1/2" AG flachdichtend, mit Durchflussbegrenzer.

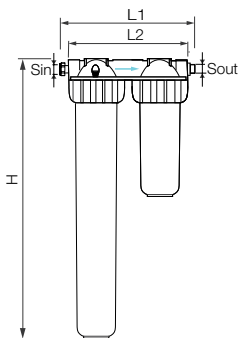


Typ	Kapazität l x °dH	S _{in}	S _{out}	H	L1	L2	m [kg]	EAN	Artikel-Nr.
Refill 6000 filter	6000	G3/4	G1/2	571	305	275	4,1	7640153570864	813 3010
Refill 12000 filter	12000	G3/4	G1/2	571	450	420	7,8	7640161631946	813 3011



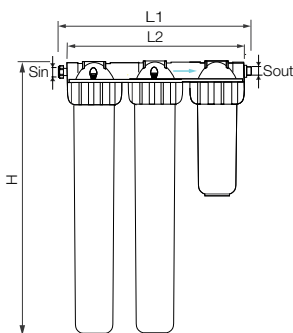
Armatur für demineralisiertes Wasser mit Wandhalter und 25 µm Filter

3/4" freilaufende Mutter, 1/2" AG flachdichtend, mit Durchflussbegrenzer.



Typ	Kapazität l x °dH	S _{in}	S _{out}	H	L1	L2	m [kg]	EAN	Artikel-Nr.
Refill Demin 2000 filter	2000	G3/4	G1/2	571	305	275	4,1		813 3015
Refill Demin 4000 filter	4000	G3/4	G1/2	571	450	420	7,8		813 3016

→ = vorgeschriebene Durchflussrichtung.



Pleno Refill 16000, 36000, 48000 / Pleno Refill Demin 13500, 18000

Einheiten für alle Anwendungen einschließlich der Verwendung mit Transfero Connect und Vento Connect

Pleno Refill

Hydraulikeinheit zur Wasserenthärtung für die Verwendung zusammen mit Vento/Transfero Connect. Bestehend aus einem Filter mit 25 µm Maschenweite um das hydronische System vor Einschwemmungen zu schützen und einer Enthärterflasche mit hochwirksamer Harzfüllung. Entwickelt für die Plug&Play Montage zusammen mit Transfero/Vento Connect.

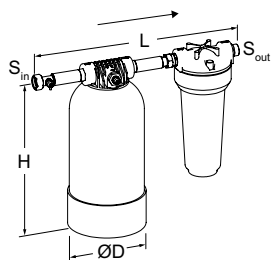
Enthärtungsarmatur

3/4" freilaufende Mutter, 3/4" Außengewinde flachdichtend.

Nennndruck: PS 8

Max. Betriebstemperatur: 45 °C

Min. Betriebstemperatur: > 4 °C



Typ	Kapazität l x ° dH	S _{in}	S _{out}	D	H	L	m [kg]	EAN	Artikel-Nr.
Refill 16000	16000	G3/4	G3/4	195	383	475	8,6	7640161630475	813 3210
Refill 36000	36000	G3/4	G3/4	220	466	475	12,5	7640161630482	813 3220
Refill 48000	48000	G3/4	G3/4	270	458	475	15,7	7640161630499	813 3230

Pleno Refill Demin

Hydraulikeinheit zur Vollentsalzung des Nachspeisewassers für die Verwendung zusammen mit Vento/Transfero Connect. Bestehend aus einem Filter mit 25 µm Maschenweite um das hydronische System vor Einschwemmungen zu schützen und einer Enthärterflasche mit hochwirksamer Harzfüllung.

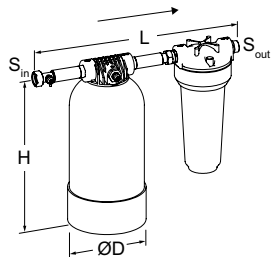
Armatur für demineralisiertes Wasser

3/4" freilaufende Mutter, 3/4" Außengewinde flachdichtend.

Nennndruck: PS 8

Max. Betriebstemperatur: 45 °C

Min. Betriebstemperatur: > 4 °C



Typ	Kapazität l x ° dH	S _{in}	S _{out}	D	H	L	m [kg]	EAN	Artikel-Nr.
Refill Demin 13500	13500	G3/4	G3/4	220	466	475	12,5	7640161630505	813 3260
Refill Demin 18000	18000	G3/4	G3/4	270	458	475	15,7	7640161630512	813 3270

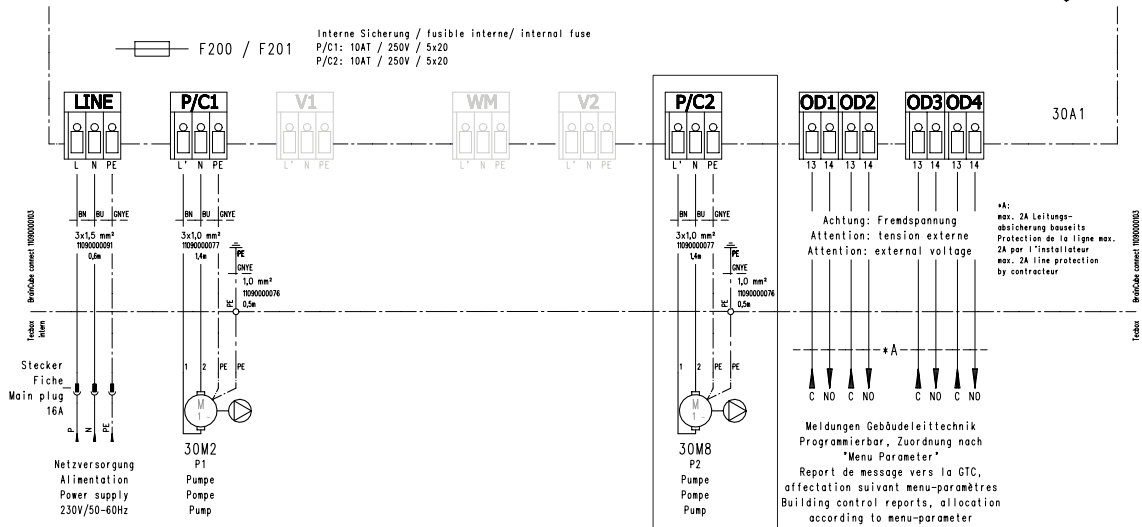
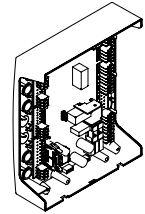
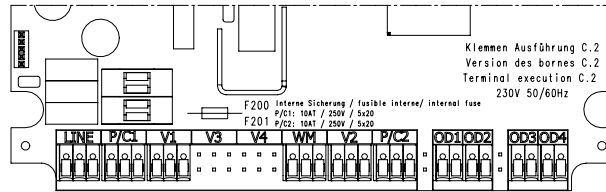
→ = vorgeschriebene Durchflussrichtung.

Elektroschema

230 V / 50/60 Hz

Elektrischer Anschluss Pleno PI 9.1 (F) / PI 9.2

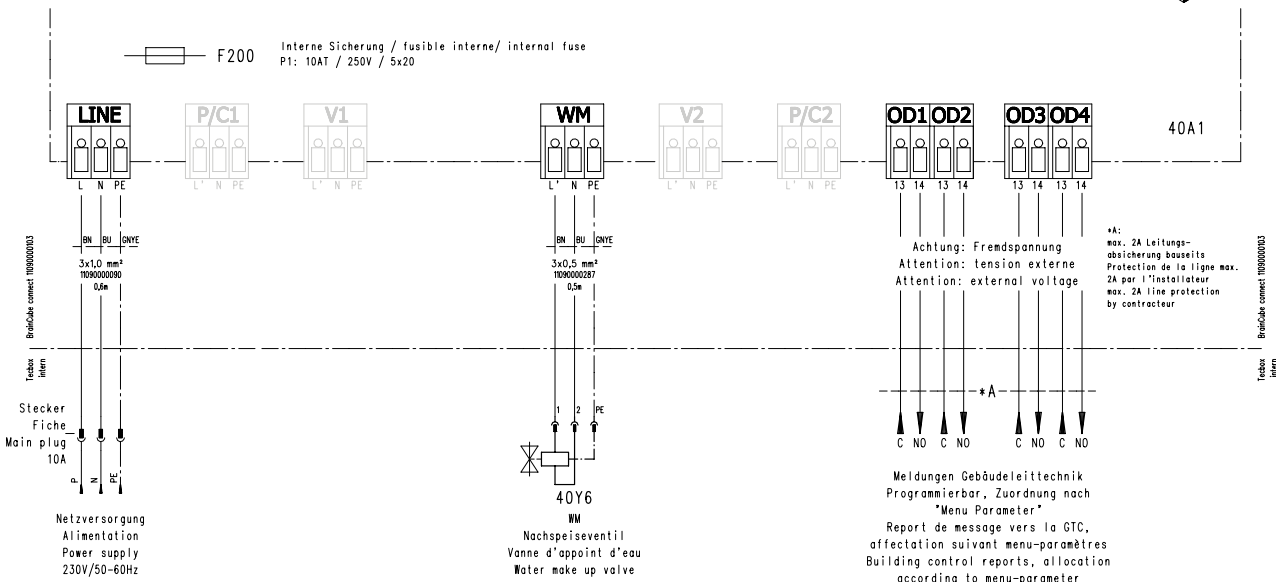
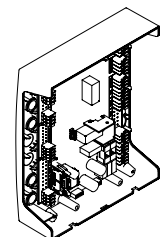
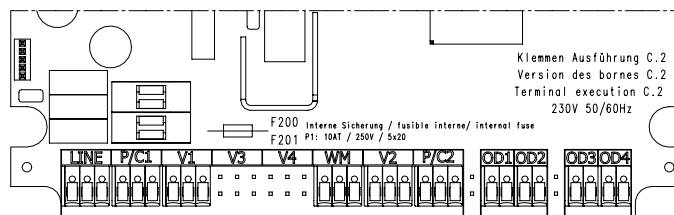
- P1 : Hauptpumpe / pompe principale / main pump
- P2 : Nebpumpe / pompe auxiliaire / booster pump
- V1 : Nicht belegt / non utilisé / not used
- WM : Nicht belegt / non utilisé / not used
- V2 : Nicht belegt / non utilisé / not used



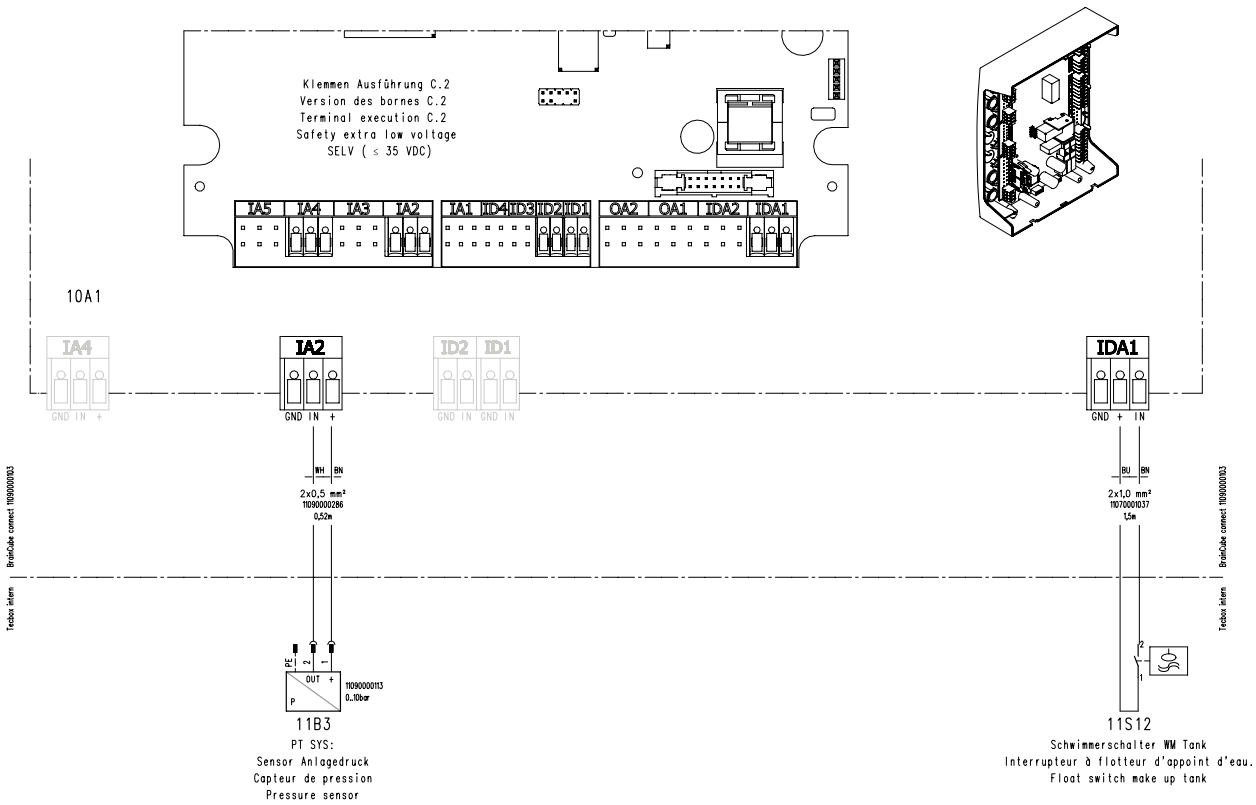
PI9.2

Elektrischer Anschluss Pleno PIX Connect

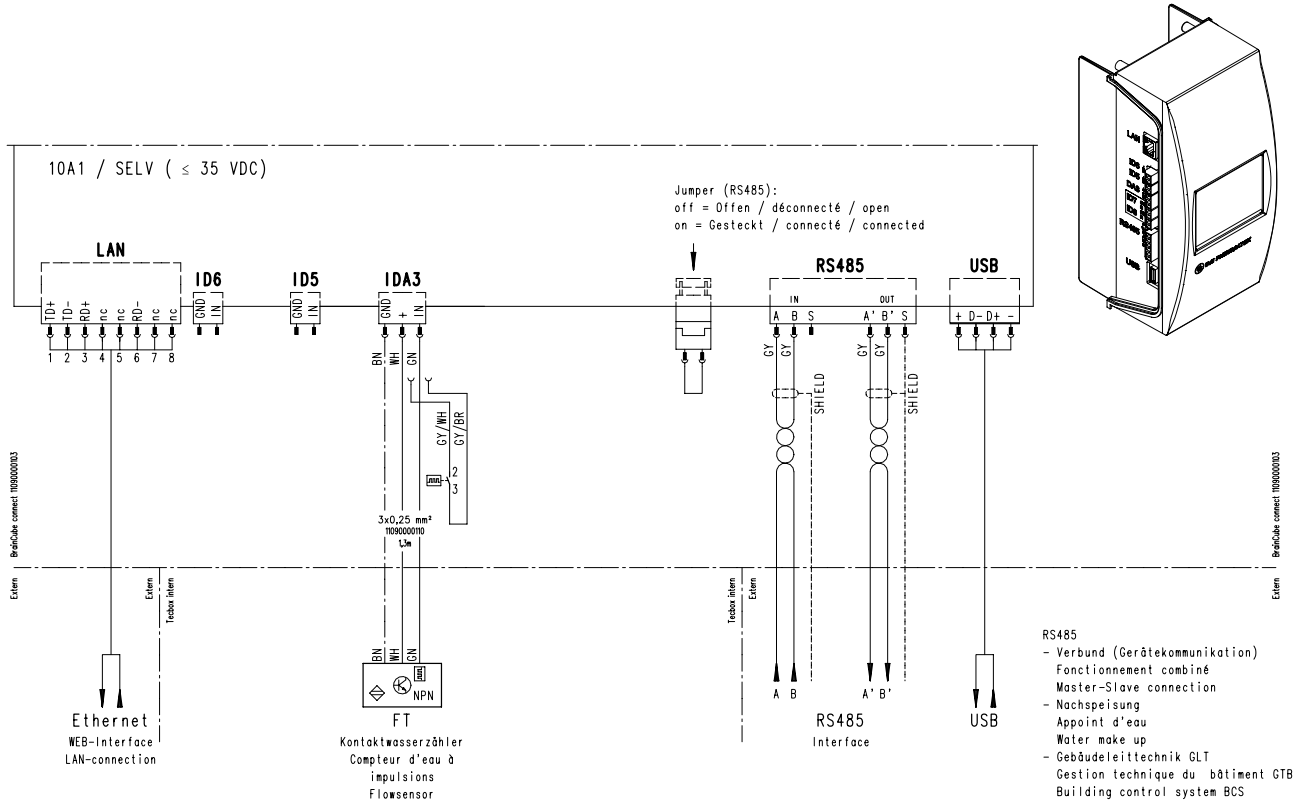
- P1 : Hauptpumpe / pompe principale / main pump
- P2 : Nicht belegt / non utilisé / not used
- V1 : Nicht belegt / non utilisé / not used
- WM : Nicht belegt / non utilisé / not used
- V2 : Nicht belegt / non utilisé / not used



24 V



Niederspannungsanschlüsse



Die in dieser Broschüre gezeigten Produkte, Texte, Bilder, Zeichnungen und Diagramme können ohne Vorankündigung und Angabe von Gründen von IMI Hydronic Engineering geändert werden. Um die aktuellsten Informationen über unsere Produkte und Spezifikationen zu erhalten, besuchen Sie bitte unsere Homepage unter www.imi-hydronic.de, www.imi-hydronic.at oder www.imi-hydronic.ch.