

CV216/316 MZ



Standard Regelventile

2 oder 3 Weg, DN 15-25, Messing

CV216/316 MZ

Für den Einsatz als Zonen- oder Raumtemperaturregelventil. Verfügbar bis zur Dimension DN 25, Druckklasse PN16, mit Außengewinde.

Hauptmerkmale

- > **Antriebe mikroprozessorgesteuert**
Individuell einstell- und anpassbar.
- > **Mechanische Verbindung**
Automatische Kupplung zwischen Ventilspindel und Stellantrieb zur optimalen Kraftübertragung.
- > **Optimierte Charakteristik**
Kegel mit großem Hub für optimale Regelgenauigkeit.



Technische Beschreibung

Anwendungsbereich:

Heizungs- und Kälteanlagen

Funktionen:

CV216 MZ: Durchgangsregelventil 2-Weg
CV316 MZ: 3-Weg Misch- oder ON/OFF Umschaltventil

Charakteristik:

CV216 MZ: gleichprozentig
CV316 MZ: A-AB gleichprozentig, B-AB linear

Dimensionen:

DN 15-25

Druckklasse:

PN 16

Temperatur:

Max. Betriebstemperatur: 120 °C
Min. Betriebstemperatur: 0 °C

Leckrate:

EN 1349, Sitzleckage V L1.

Höchsthub des Regelventils:

6,5 mm

Stellverhältnis:

≥30:1

Werkstoffe:

Gehäuse: Messing
Kegel: Messing
Spindel: CrNi Stahl 1.4305
Spindel Abdichtung: O-Ringe EPDM

Kennzeichnung:

TA, PN, DN und Durchflussrichtung
(Beim Ventil CV316 MZ Bezeichnung der Regelventile - A, B, AB)

Anschluss:

Gehäuse mit Außengewinde entsprechend ISO 228/1.

Stellantriebe:

TA-MC15

Technische Beschreibung – TA-MC15

Spannungsversorgung:

TA-MC15/24: 24 VAC/VDC ±10 %
TA-MC15/230: 230 VAC +6 % -10 %
Frequenz 50-60 Hz ±5 %

Leistungsaufnahme:

2,5 VA

Regelsignal:

TA-MC15/24: DC 0(2)-10 V oder 3-Punkt.
TA-MC15/230: 3-Punkt.

Stellgeschwindigkeit:

20 s/mm

Stellkraft:

150 N

Temperatur:

Max. Umgebungstemperatur: 50 °C
Min. Umgebungstemperatur: 0 °C

Schutzart:

IP40

Kabel:

1,5 m, mit Kabelendhülsen.
24 V: 0,5 mm²
230 V: 0,75 mm²

Hub:

Max. 9 mm

Farbe:

Schwarzes Gehäuse und roter Deckel.

Lieferbare Varianten und Zubehör

- Gehäuse mit Außengewinde und Messingüberwurfmutter und Dichtungen
- Technisch silikonfreie Ausführung

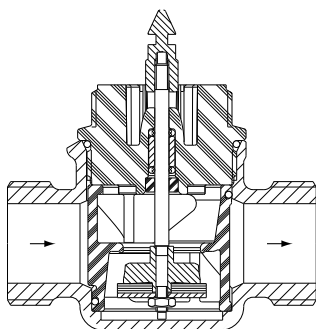
Technische Daten – Ventil mit Stellantrieb

		DN 15						DN 20	DN 25		
Kvs	CV216MZ	0,25	0,4	0,63	1,0	1,6	2,5	4,0	6,3	8,0	
	CV316MZ A-AB	0,25	0,4	0,63	1,0	1,6	2,5	4,0	6,3	8,0	
	CV316MZ B-AB	0,16	0,25	0,40	0,63	1,0	1,6	2,5	4,0	6,3	
Hub	mm	6,5									
TA-MC15/24	Stellgeschwindigkeit	s	130								
TA-MC15/230	Schliessdruck	kPa	600	600	600	600	300	300	300	150	150

Funktionsweise

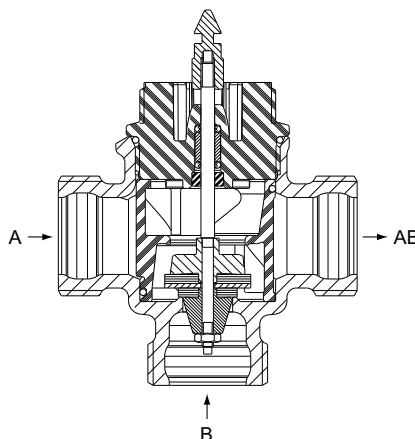
CV216 MZ

Arbeitet als Durchgangsventil



CV316 MZ

Arbeitet als Mischventil

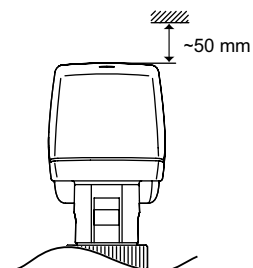


Installation

Der Ventilkegel und der Ventilsitz können durch Schmutz im System beschädigt werden. Aus diesem Grund empfehlen wir die Installation eines Schmutzfängers.

Anwendungsbeispiel

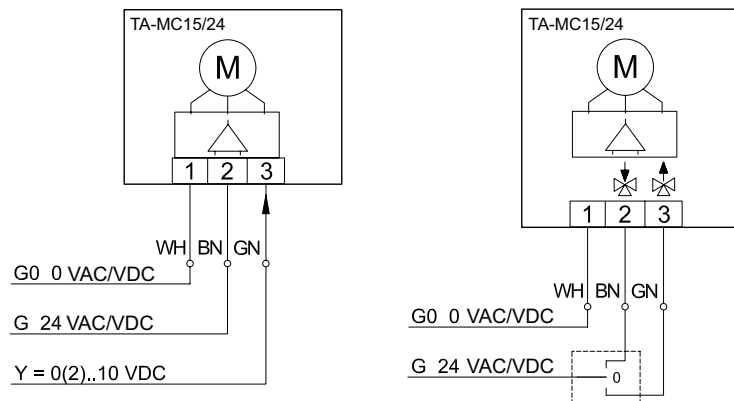
Optimal für Zonen- und Raumregelung.



Anschlussschema

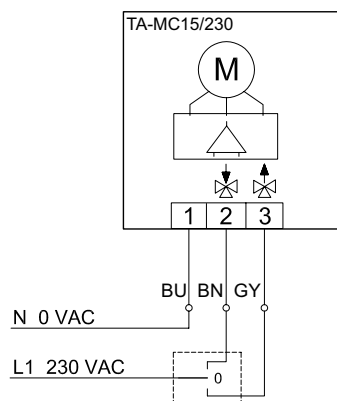
24 VAC/VDC

Stetig – 0(2)-10V 3-Punkt



230 VAC

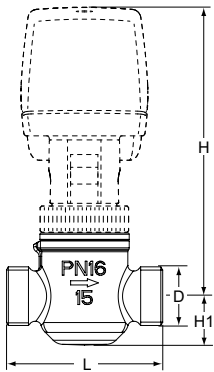
3-Punkt



Beim 24V mit 3-Punkt Anschluss kann die Drehrichtung durch Tauschen des **Grünen** und **Braunen** Drahtes geändert werden.

Beim 230V mit 3-Punkt Anschluss kann die Drehrichtung durch Tauschen des **Grauen** und **Braunen** Drahtes geändert werden.

CV216 MZ (2 Weg)

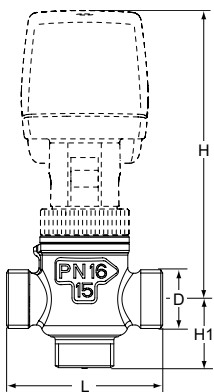


Außengewinde gemäß ISO 228

DN	D	L	H	H1	Kvs	Kg	EAN	Artikel-Nr.
15	G1/2	56	110	18	0.25	0.34	5902276894190	60 281-115
15	G1/2	56	110	18	0.40	0.34	5902276894220	60 281-215
15	G1/2	56	110	18	0.63	0.34	5902276894244	60 281-315
15	G1/2	56	110	18	1.0	0.34	5902276894251	60 281-415
15	G1/2	56	110	18	1.6	0.34	5902276894268	60 281-515
15	G1/2	56	110	18	2.5	0.34	5902276894275	60 281-615
20	G3/4	66	115	19	4.0	0.40	5902276894206	60 281-120
25	G1 1/4	76	130	26	6.3	0.70	5902276894213	60 281-125
25	G1 1/4	76	130	26	8.0	0.70	5902276894237	60 281-225

Artikel ohne Stellantrieb.

CV316 MZ (3 Weg)



Außengewinde gemäß ISO 228

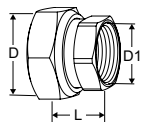
DN	D	L	H	H1	Kvs	Kvs B-AB	Kg	EAN	Artikel-Nr.
15	G1/2	56	110	24.5	0.25	0.16	0.35	5902276889653	60 381-115
15	G1/2	56	110	24.5	0.40	0.25	0.35	59022768893094	60 381-215
15	G1/2	56	110	24.5	0.63	0.40	0.35	59022768893100	60 381-315
15	G1/2	56	110	24.5	1.0	0.63	0.35	5902276889691	60 381-415
15	G1/2	56	110	24.5	1.6	1.0	0.35	59022768893117	60 381-515
15	G1/2	56	110	24.5	2.5	1.6	0.35	5902276889707	60 381-615
20	G3/4	66	115	33	4.0	2.5	0.43	5902276889660	60 381-120
25	G1 1/4	76	130	38	6.3	4.0	0.75	5902276889677	60 381-125
25	G1 1/4	76	130	38	8.0	6.3	0.75	5902276889684	60 381-225

Artikel ohne Stellantrieb.

Stellantriebe

Typ	Spannung	Stellkraft [kN]	Eingangssignal	EAN	Artikel-Nr.
TA-MC15/24	24 VAC/DC	0.15	3-Punkt, 0(2)-10 V	3831112527799	61 015-001
TA-MC15/230	230 VAC	0.15	3-Punkt	3831112527805	61 015-002

Anschlüsse



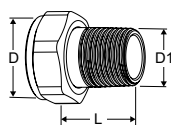
Anschluss mit Innengewinde

Gewinde nach ISO 228. Gewindelänge nach ISO 7-1.

Mit freilaufender Mutter

Messing/AMETAL®

Ventil DN	D	D1	L*	EAN	Artikel-Nr.
15	G1/2	G3/8	21	7318794016804	52 163-010
20	G3/4	G1/2	21	7318794016903	52 163-015
25	G1 1/4	G1	23	7318794017108	52 163-025



Anschluss mit Außengewinde

Gewinde gemäß ISO 7-1

Mit freilaufender Mutter

Messing

Ventil DN	D	D1	L*	EAN	Artikel-Nr.
15	-	-	-	-	-
20	G3/4	R1/2	29	4024052516612	0601-02.350
25	G1 1/4	R1	35	4024052517015	0601-04.350

*) Baulänge (gemessen von der Dichtung bis zum Anschlussende).