

TA-Slider 160

BACnet/Modbus



Stellantriebe

Digital konfigurierbarer stetiger Push-Stellantrieb für Bus-Kommunikation mit BACnet MS/TP oder Modbus RTU – 160/200 N

TA-Slider 160

BACnet/Modbus

Digital konfigurierbare Stellantriebe für Bus-Kommunikation mit BACnet MS/TP oder Modbus RTU, mit oder ohne change-over Funktion. Mit vielen Einstellmöglichkeiten garantieren eine außerordentlich flexible Anwendung sowie eine einfache Anpassung an die Gegebenheiten vor Ort. Der frei programmierbare Digitaleingang, Relais und der einstellbare maximale Ventilhub eröffnen neue Möglichkeiten für moderne hydronische Regelungen und den hydraulischen Abgleich.



Hauptmerkmale

- > **Einfache, zuverlässige Einstellung**
Mit dem Smartphone können via Bluetooth und TA-Dongle alle Einstellungen individuell angepasst werden.
- > **Einfache Diagnose**
Aufzeichnung der letzten 10 Fehler, so dass Systemfehler schnell gefunden werden.
- > **Frei konfigurierbar**
In mehr als 200 Einstelloptionen können Ein- und Ausgangssignale, Digitaleingang, Relais, Charakteristik und viele weitere Parameter konfiguriert werden.
- > **Schnelles vervielfältigen von Parametereinstellungen**
Mit dem TA-Dongle können idente Stellantriebe durch Duplikation rasch mit den Einstellparametern versorgt werden.

Technische Beschreibung

Funktionen:

Stetige Regelung
Handbetätigung (TA-Dongle)
Hubanpassung
Selbsteinstellende Stellkraft
Anzeige von Betriebsart, Status und Position
Einstellbare Hubbegrenzung
Einstellung eines Minimalhubes
Ventilblockierschutz
Ventilblockage Erkennung
Sicherheitsstellung im Fehlerfall
Diagnose-/Protokollfunktion
Verzögerter Start

BACnet/Modbus-Version:

+ 1 Digitaleingang, max. 100 Ω, Kabel max. 10 m lang bzw. geschirmt.
+ 1 Anschluss für Pt1000 Temperaturfühler.

BACnet/Modbus CO (change-over)-Version:

+ 1 Digitaleingang, max. 100 Ω, Kabel max. 10 m lang bzw. geschirmt.
+ 2 Anschlüssen für Pt1000 Temperaturfühler.
+ 1 Relais, intern verschaltet zur Steuerung des TA-M106 Stellmotors auf einem TA-6 Wegventil (max. 2A, 30 VAC/VDC bei ohmscher Last).

Spannungsversorgung:

24 VAC/VDC ±15%.
Frequenz 50/60 Hz ±3 Hz.
BACnet/Modbus CO:
Ausschließlich 24 VAC wenn der Stellmotor TA-M106 versorgt wird.

Leistungsaufnahme:

BACnet/Modbus:
Betrieb: < 1.5 VA (VAC); < 1.0 W (VDC)
Standby: < 1.2 VA (VAC); < 0.75 W (VDC)
BACnet/Modbus CO:
Betrieb: < 1.5 VA (VAC)
Standby: < 1.2 VA (VAC)
Die Leistung des TA-M106 muss extra addiert werden.

Eingangssignal:

Durch BACnet/Modbus oder im hybrid Regelungsfall:
0(2)-10 VDC, R, 47 kΩ.
Hysterse des Eingangssignales einstellbar zw. 0,1 und 0,5 VDC.
0,33 Hz Tiefpassfilter.
Stetig:
0-10, 10-0, 2-10 oder 10-2 VDC.
Stetig/Split-Range:
0-5, 5-0, 5-10 oder 10-5 VDC.
0-4.5, 4.5-0, 5.5-10 oder 10-5.5 VDC.
2-6, 6-2, 6-10 oder 10-6 VDC.
Stetig/Dual-Range (für Change-Over):
0-3.3 / 6.7-10 VDC,
2-4.7 / 7.3-10 VDC,
0-4.5 / 5.5-10 VDC oder
2-5.5 / 6.5-10 VDC.
Werkseinstellung: Über den BACnet/Modbus. Wird der Hybrid Modus gewählt, ist das stetige Regelsignal 0 – 10 VDC voreingestellt.

Ausgangssignal:

Über den BACnet/Modbus.

Charakteristik:

Linear, EQM 0,25 und invers EQM 0,25.
Werkseinstellung: Linear.

Stellgeschwindigkeit:

10 s/mm

Stellkraft:

160/200 N

Selbsteinstellend für die Ventile von
IMI Hydronic Engineering.

Temperatur:

Medientemperatur: max. 120 °C
Betriebsbedingungen: 0 °C – +50 °C
(5-95 % RH, nicht kondensierend)
Lagerbedingungen: -20 °C – +70 °C
(5-95 % RH, nicht kondensierend)

Schutzart:

IP 54 (in allen Richtungen)
(gemäß EN 60529)

Schutzklasse:

(gemäß EN 61140)
III (SELV)

Anschlusskabeln:

Extra steckerfertige Kabel (siehe
Zusätzliches Zubehör).

Type LiYCY 5x0.34 mm² (Kabeln A und B)
und Type LiYY 6x0.34 mm² (Kabel C).

Halogenfrei, Brandschutz-klasse
B_{2ca} – s1a, d1, a1 gemäß EN 50575.

Relaisanschlusskabel (CO-Version):

Type LiYY 3x0.34 mm².

1, 2 oder 5 m. Mit Anschlussbuchse für
den Stellmotor TA-M106.

Halogenfrei, Brandschutz-klasse
B_{2ca} – s1a, d1, a1 gemäß EN 50575.

Hub:

6,9 mm

Automatische Ventilhuberkennung
(Hubanpassung).

Geräuschpegel:

Max. 30 dBA

Gewicht:

BACnet/Modbus: 0,22 kg

BACnet/Modbus CO:

0,26 kg, 1 m Relaisanschlusskabel

0,31 kg, 2 m Relaisanschlusskabel

0,45 kg, 5 m Relaisanschlusskabel

Ventilanschluss:

M30x1,5, Rändelmutter.

Werkstoffe:

Deckel: PC/ABS GF8

Gehäuse: PA GF40.

Rändelmutter: Messing, vernickelt.

Farben:

Weiß RAL 9016, grau RAL 7047.

Kennzeichnung:

Etikette: IMI TA, CE, Produktbezeichnung,
Artikel-Nr. und technische Spezifikation.

CE-Zertifizierung:

LV-D. 2014/35/EU: EN 60730-1, -2-14.

EMC-D. 2014/30/EU: EN 60730-1, -2-14.

RoHS-D. 2011/65/EU: EN 50581.

Produktnorm:

EN 60730.

Funktion

Einstellung

Der Stellantrieb kann mit der HyTune-App (mind. iOS 8 mit iPhone 4S oder höher, Android 4.3 oder höher) + TA-Dongle mit oder ohne Stromversorgung des Antriebs konfiguriert werden. Die vorgenommenen Einstellungen können im TA-Dongle zur Konfiguration eines oder mehrerer Stellantriebe gespeichert werden. Schließen Sie den TA-Dongle an den Stellantrieb an und drücken Sie die Konfigurationstaste. HyTune steht im Apple-Store bzw. bei Google Play zum Download zur Verfügung.



Handbetätigung

Erfolgt mit Hilfe des TA-Dongle. Keine Spannungsversorgung des Antriebes erforderlich.

Kalibrierung/Hubanpassung

Erfolgt entsprechend der Auswahl aus der Tabelle.

Art der Kalibrierung	Nach dem Einschalten der Betriebsspannung	Nach Beendigung eines Handbetriebs
Beide Endpositionen (vollständig)	√*	√
Komplett ausgefahrene Position (schnell)	√	√*
Keine	√	

*) Werkseinstellung

Hinweis: Die Kalibrierung kann automatisch monatlich oder wöchentlich wiederholt werden.
Werkseinstellung: Aus (keine zyklische Neukalibrierung).

Selbsteinstellende Stellkraft

Automatische Ventiltyperkennung, die Stellkraft wird entweder auf 160 od. 200 N gesetzt, jeweils passend für TA/HEIMEIER Ventile.
Werkseinstellung: Ein.

Einstellbare Hubbegrenzung

Ein Maximalhub der kleiner oder gleich dem gemessenen Hub ist, kann im Stellantrieb eingestellt werden.
Bei manchen Ventilen von TA/HEIMEIER kann auch ein Kv_{max}/q_{max} -Wert eingestellt werden.
Werkseinstellung: Keine Hubbegrenzung (100 %).

Einstellung eines Minimalhubes

Im Stellantrieb kann ein Minimalhub eingestellt werden der im Betrieb nicht unterschritten wird (außer zur Kallibrierung).
Für einige TA/HEIMEIER Ventile kann er auch als q_{min} eingestellt werden.
Werkseinstellung: Keine Minimalbegrenzung (0%).

Ventilblockierschutz

Wenn der Stellantrieb eine Woche bzw. einen Monat lang nicht bewegt wird, führt er einen Viertel-Ventilhub aus und kehrt danach in die Sollposition zurück.
Werkseinstellung: Aus.

Ventilblockageerkennung

Sobald die Spindelbewegung vor dem Erreichen der Sollposition stoppt, fährt der Antrieb zurück und versucht erneut die Sollposition zu erreichen. Nach drei Versuchen fährt er in die konfigurierte Sicherheitsstellung.
Werkseinstellung: Ein.

Sicherheitsstellung

Werkseinstellung: vollständig ausgefahrene Spindel.

Diagnose-/Protokollierung

Über HyTune-App + TA-Dongle lassen sich die letzten 10 Fehler (zu geringe Stromversorgung, Leitungsbruch, verstopftes Ventil, Fehler bei der Huberkennung) inklusive Zeitstempel ablesen. Aufgezeichnete Fehler werden durch Abschaltung der Spannungsversorgung gelöscht.

Verzögerter Start

Eine einstellbare Einschaltverzögerung (0 bis 1275 sek.) wirkt bei Spannungswiederkehr. Das verhindert in großen Regelsystemen mit einer langen Wiederinbetriebsnamezeit das gleichzeitige Anlaufen aller Stellantriebe.
Werkseinstellung: 0 Sekunden.

Digitaleingang

Durch das Schalten des Digitaleinganges kann der Stellantrieb zu einer vorbestimmten Position fahren. Das kann entweder ein zweiter Begrenzungswert sein, oder der Antrieb wird für einen Spülvorgang komplett geöffnet, unabhängig von anderen eingestellten Begrenzungen. Siehe dazu auch Change-over Systemerkennung.
Werkseinstellung: Aus

Change-over Systemerkennung

Hin- und Herschalten zwischen zwei unterschiedlich konfigurierten Hubbegrenzungswerten durch Umschalten des Digitaleingangs, durch verwenden des Dual-range Regelsignals oder durch Ausführen der Umschaltung durch BACnet oder Modbus.

BACnet/Modbus und BACnet/Modbus CO-Version:

BACnet MS/TP (BACnet Protokoll Version 14).
Modbus RTU

Nähere Informationen entnehmen Sie bitte der Dokumentation für die Protokoll Implementierung von TA-Slider 160/500 BACnet MS/TP und Modbus RTU.

LED-Anzeige

LED-Anzeige

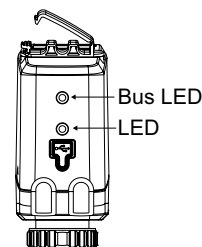
		Status	Rot (Heizung) / Blau (Kühlung)
		Spindel vollständig eingezogen	Langer Impuls - kurzer Impuls
		Spindel vollständig ausgefahren	Kurzer Impuls - langer Impuls
		Zwischenposition	Lange Impulse
		In Bewegung	Kurze Impulse
		Kalibrierung	2 kurze Impulse
		Handbetätigung oder stromlos	Aus

		Fehlercode	Violett
		Stromversorgung zu gering	1 Impuls
		Leitungsbruch (2-10 V)	2 Impulse
		Ventilverstopfung bzw. Fremdkörper erkannt	3 Impulse
		Fehler bei der Huberkennung	4 Impulse

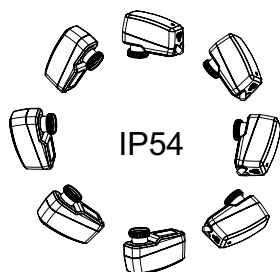
In Falle eines Fehlers blinkt die Leuchtanzeige entsprechend Rot oder Blau abwechselnd mit Violetten Impulsen. Ausführlichere Informationen dazu siehe HyTune-App + TA-Dongle.

Bus LED-Anzeige

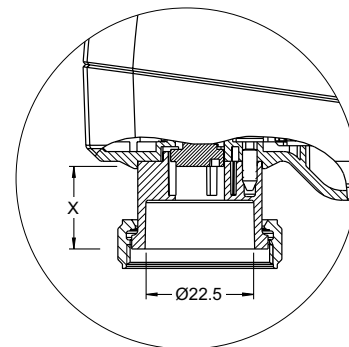
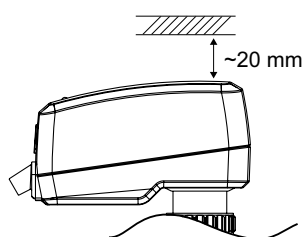
Farbe	Status
Rot	Änderung der Netzwerkkonfiguration od. Board startet
Orange	Information empfangen
Grün	Bereit - warte auf Informationen



Montage

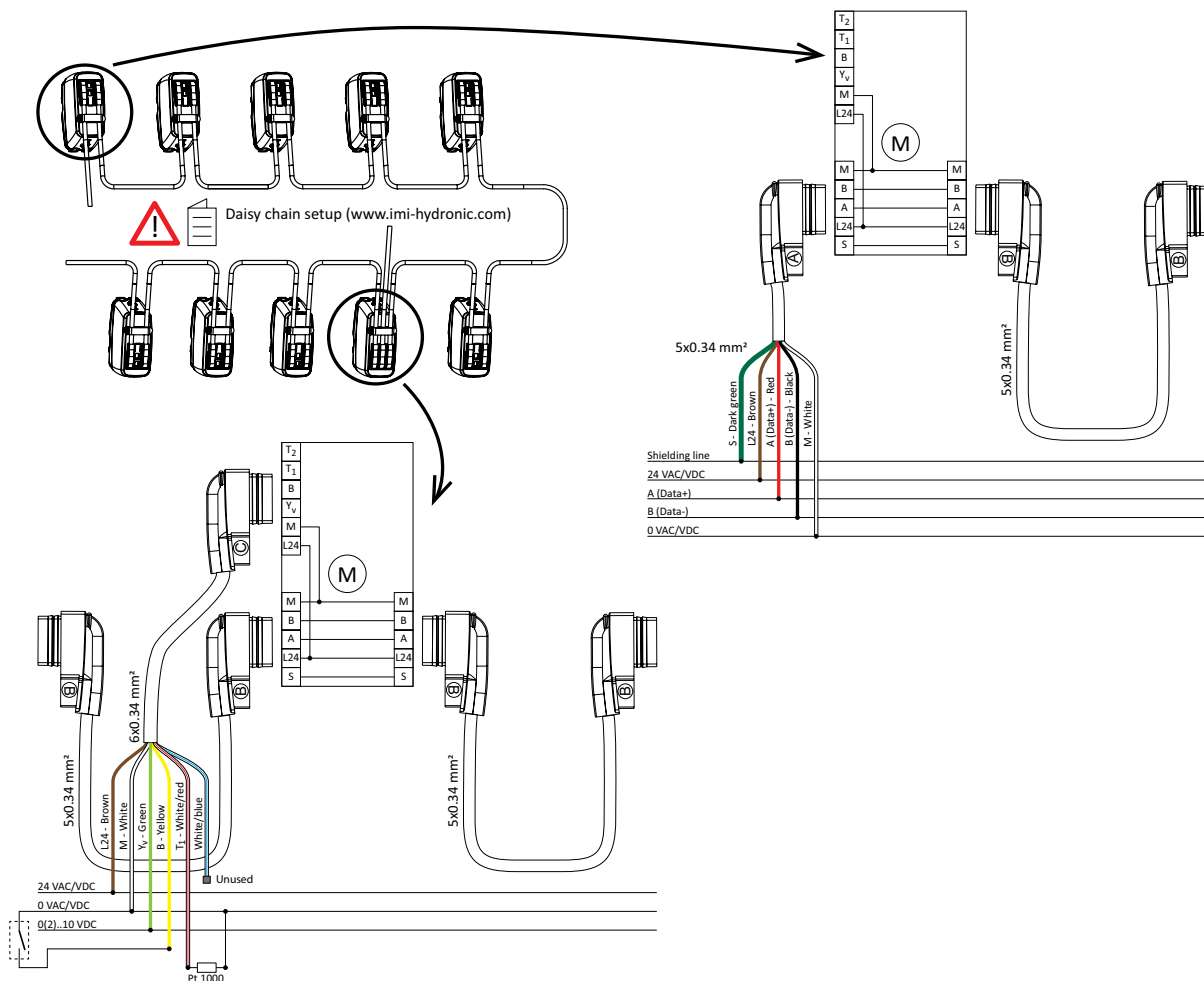


Hinweis!



X = 10.0 - 16.9

Anschlussschema – BACnet/Modbus

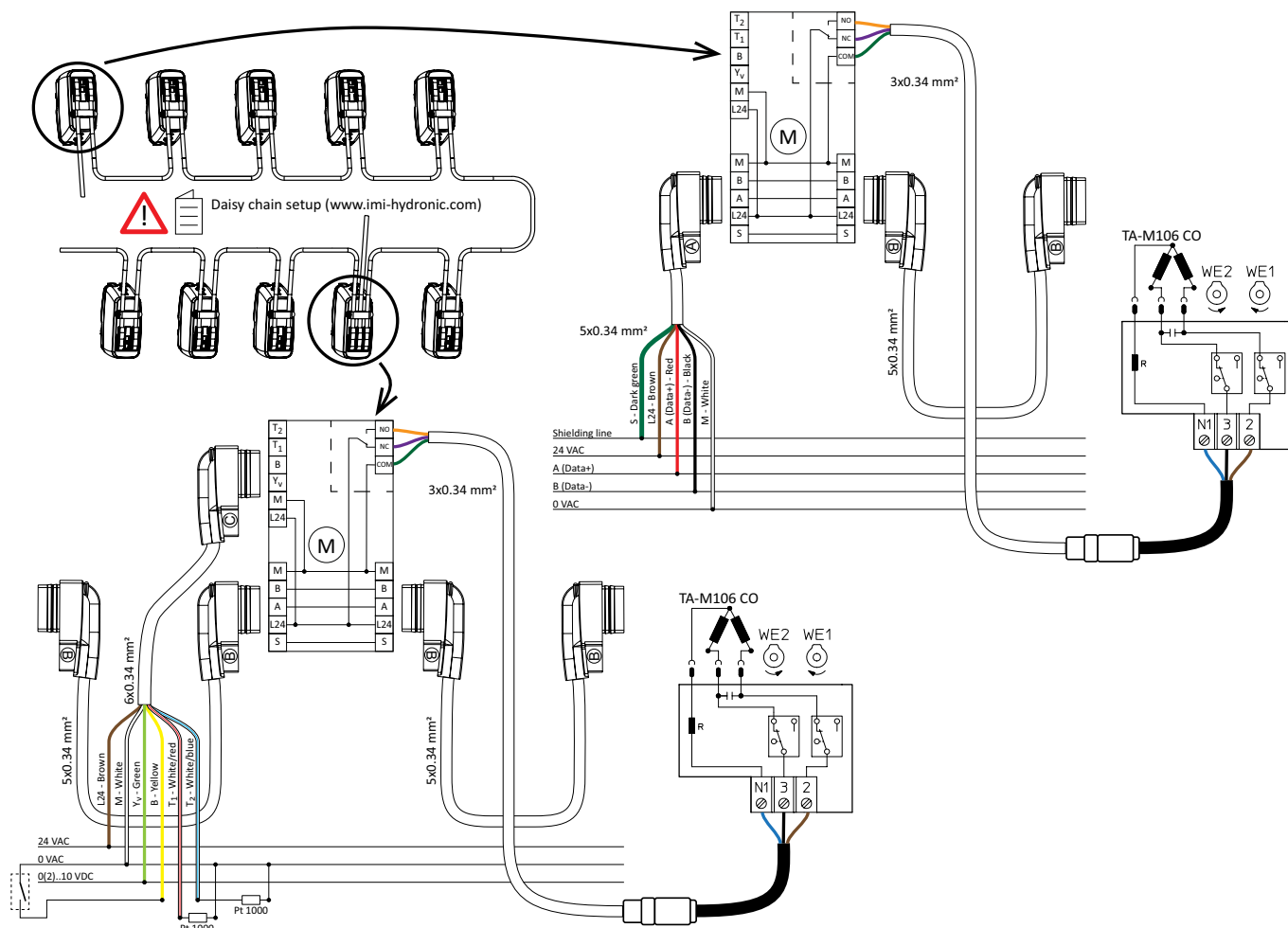


Klemme	Beschreibung
S	Abschirmung, wird einseitig an einer Abschirmungsklemme, welche mit der ERDUNG verbunden ist, angeschlossen
L24	Spannungsversorgung bei 24 VAC/VDC
M	Gemeinsamer Masseanschluss bei 24 VAC/VDC Versorgungsspannung und Signale.
A (Data+)	Data+ (RS 485)
B (Data-)	Data- (RS 485)
Y _v	Eingangssignal für stetige Regelung 0(2) - 10 VDC, 47 kΩ
B	Anschluss für potentialfreien Kontakt (z. B. für Fensterkontakt zur Erkennung offener Fenster), max. 100 Ω, Kabellänge max. 10 m darüber hinaus abgeschirmt
T1	Anschluss für einen Pt1000 Temperaturfühler, wird angeschlossen zwischen T1 und M, max. 10 m gesamte Kabellänge zwischen Stellmotor und Fühler.



24-VAC/DC-Betrieb nur mit Sicherheitstransformator nach EN 61558-2-6.

Anschlussschema – BACnet/Modbus CO

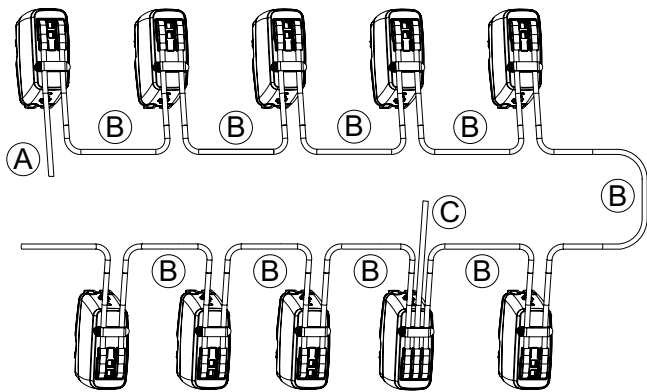


Klemme	Beschreibung
S	Abschirmung, wird einseitig an einer Abschirmungsklemme, welche mit der ERDUNG verbunden ist, angeschlossen
L24	Spannungsversorgung bei 24 VAC
M	Gemeinsamer Masseanschluss bei 24 VAC Versorgungsspannung und Signale.
A (Data+)	Data+ (RS 485)
B (Data-)	Data- (RS 485)
Y _v	Eingangssignal für stetige Regelung 0(2) - 10 VDC, 47 kΩ
B	Anschluss für potentialfreien Kontakt (z. B. für Fensterkontakt zur Erkennung offener Fenster), max. 100 Ω, Kabellänge max. 10 m darüber hinaus abgeschirmt
T1	Anschluss für einen Pt1000 Temperaturfühler, wird angeschlossen zwischen T1 und M, max. 10 m gesamte Kabellänge zwischen Stellmotor und Fühler.
T2	Anschluss für den 2. Pt1000 Temperaturfühler (nur für CO Versionen), wird angeschlossen zwischen T2 und M, max. 10 m gesamte Kabellänge zwischen Stellmotor und Fühler.
COM	Wurzel der Relaiskontakte für den Anschluss des TA-M106 Stellmotors
NC	Öffner für Relais
NO	Schließer für Relais



24-VAC/DC-Betrieb nur mit Sicherheitstransformator nach EN 61558-2-6.

Aufbau der Verkettung von Antrieben



A: Zum Anschluss des ersten TA-Slider 160/500 BACnet oder Modbus in der Kette des Bussystems.

B: Zwischen zwei Stellantrieben in der Kette des Bussystems.

C: Ermöglicht einen Hybride Modus oder um in einer lange Buskette eine zusätzliche Spannungsversorgung zu ermöglichen.

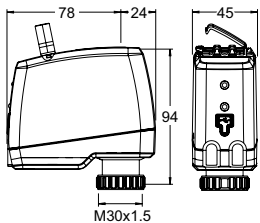
Max. Anzahl* von TA-Slider in einer Kette, bevor eine zusätzliche Leistungseinspeisung erforderlich wird (Kabel C).

Die Verwendung von Gleichspannung erhöht die max. Anzahl von Geräten (funktioniert aber in der CO Variante nicht, weil der TA-M106 Antrieb 24 VAC erfordert).

	24 VDC	24 VAC
TA-Slider 160 BACnet/Modbus	17	14
TA-Slider 160 BACnet/Modbus CO	n.a.	8
TA-Slider 500 BACnet/Modbus	14	10
TA-Slider 500 BACnet/Modbus R24	14	10

*) In der Annahme das am freien Kabelende des ersten Stellantriebes in der Kette (Stromversorgung) genau 24 V anliegen. Für davon abweichende Startspannungen kontaktieren Sie bitte IMI Hydronic Engineering.

Artikel - TA-Slider 160 BACnet/Modbus



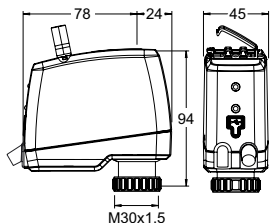
TA-Slider 160 BACnet/Modbus

Eingangssignal: Über Bus oder 0(2)-10 VDC

Mit Digitaleingang und Anschluss für Pt1000 Temperaturfühler

Bus	EAN	Artikel-Nr.
BACnet	5901688823590	322224-13011
Modbus	5901688823538	322224-12011

Artikel - TA-Slider 160 BACnet/Modbus CO



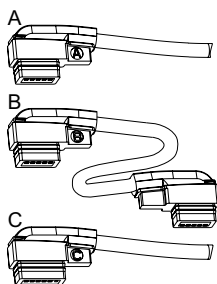
TA-Slider 160 BACnet/Modbus CO

Eingangssignal: Über Bus oder 0(2)-10 VDC

Mit Digitaleingang, 2 Anschlüssen für Pt1000 Temperaturfühler und Relais 24V

Relaisanschlusskabelänge [m]	Bus	EAN	Artikel-Nr.
Mit halogenfreiem Relaisanschlusskabel			
1	BACnet CO	5901688823743	322224-13514
2	BACnet CO	5902276896743	322224-13515
5	BACnet CO	5901688823767	322224-13516
1	Modbus CO	5901688823682	322224-12514
2	Modbus CO	5901688823699	322224-12515
5	Modbus CO	5901688823705	322224-12516

Zusätzliches Zubehör



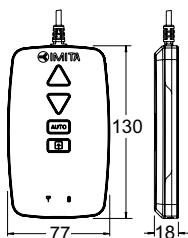
Anschlusskabel für die Verkettung der Antriebe

A: Zum Anschluss des ersten TA-Slider 160/500 BACnet oder Modbus in der Kette des Bussystems.

B: Zwischen zwei Stellantrieben in der Kette des Bussystems.

C: Ermöglicht einen Hybride Modus oder um in einer lange Buskette eine zusätzliche Spannungsversorgung zu ermöglichen.

Kabellänge [m]	EAN	Artikel-Nr.
Halogenfreies Kabel		
Type A		
1,5	5902276898228	322042-80012
5	5902276898235	322042-80013
10	5902276898242	322042-80014
Type B		
1,5	5902276898259	322042-80015
5	5902276898266	322042-80016
10	5902276898273	322042-80017
Type C		
1,5	5902276898280	322042-80018
5	5902276898297	322042-80019
10	5902276898303	322042-80020



TA-Dongle

Zur Bluetooth-Verbindung mit der HyTune-App, Übertragung von Konfigurationsdaten und zur elektrischen Handbetätigung.

EAN	Artikel-Nr.
5901688828632	322228-00001

