

TA-Slider 500



Stellantriebe

Digital konfigurierbarer stetiger Push/Pull-Stellantrieb
– 500/300 N

TA-Slider 500

Digital konfigurierbare Stellantriebe mit vielen Einstellmöglichkeiten garantieren eine außerordentlich flexible Anwendung sowie eine einfache Anpassung an die Gegebenheiten vor Ort. Der frei programmierbare Digitaleingang, Relais und der einstellbare maximale Ventilhub eröffnen neue Möglichkeiten für moderne hydronische Regelungen und den hydraulischen Abgleich.



Hauptmerkmale

- > **Einfache, zuverlässige Einstellung**
Mit dem Smartphone können via Bluetooth und TA-Dongle alle Einstellungen individuell angepasst werden.
- > **Einfache Diagnose**
Aufzeichnung der letzten 10 Fehler, so dass Systemfehler schnell gefunden werden.
- > **Schnelles vervielfältigen von Parametereinstellungen**
Mit dem TA-Dongle können idente Stellantriebe durch Duplikation rasch mit den Einstellparametern versorgt werden.
- > **Frei konfigurierbar**
In mehr als 200 Einstelloptionen können Ein- und Ausgangssignale, Digitaleingang, Relais, Charakteristik und viele weitere Parameter konfiguriert werden.

Technische Beschreibung

Funktionen:

Stetige Regelung
Handbetätigung (TA-Dongle)
Hubanpassung
Selbsteinstellende Stellkraft
Anzeige von Betriebsart, Status und Position
Einstellbare Hubbegrenzung
Einstellung eines Minimalhubes
Ventilblockierschutz
Ventilblockage Erkennung
Sicherheitsstellung im Fehlerfall
Diagnose-/Protokollfunktion
Verzögerter Start

I/O-Version:

+ 1 Digitaleingang, max. 100 Ω, Kabel max. 10 m lang bzw. geschirmt.
+ Ausgangssignal

Plus-Version:

+ 1 Digitaleingang, max. 100 Ω, Kabel max. 10 m lang bzw. geschirmt.
+ 1 Relais, max. 5A, 30 VDC/250 VAC bei ohmscher Last.
+ Ausgangssignal

Spannungsversorgung:

24 VAC/VDC ±15%.
Frequenz 50/60 Hz ±3 Hz.

Leistungsaufnahme:

Betrieb: < 3.2 VA (VAC); < 1.6 W (VDC)
Standby: < 1.3 VA (VAC); < 0.6 W (VDC)
I/O-Version:
Betrieb: < 3.6 VA (VAC); < 1.7 W (VDC)
Standby: < 1.3 VA (VAC); < 0.6 W (VDC)
Plus-Version:
Betrieb: < 4.0 VA (VAC); < 1.9 W (VDC)
Standby: < 1.3 VA (VAC); < 0.6 W (VDC)

Eingangssignal:

0(2)-10 VDC, R_i 47 kΩ.
Hysterse des Eingangssignales einstellbar zw. 0,1 und 0,5 VDC.
0,33 Hz Tiefpassfilter.
Stetig:
0-10, 10-0, 2-10 oder 10-2 VDC.
Stetig/Split-Range:
0-5, 5-0, 5-10 oder 10-5 VDC.
0-4.5, 4.5-0, 5.5-10 oder 10-5.5 VDC.
2-6, 6-2, 6-10 oder 10-6 VDC.
Stetig/Dual-Range (für Change-Over):
0-3.3 / 6.7-10 VDC,
10-6.7 / 3.3-0 VDC,
2-4.7 / 7.3-10 VDC oder
10-7.3 / 4.7-2 VDC.
Werkseinstellung: Stetig 0-10 VDC.

Ausgangssignal:

I/O, Plus-Version:
0(2)-10 VDC, max. 8 mA, min. 1.25 kΩ.
Messbereiche: Siehe "Eingangssignal".
Werkseinstellung: Stetig 0-10 VDC.

Charakteristik:

Linear, EQM 0,25 und invers EQM 0,25.
Werkseinstellung: Linear.

Stellgeschwindigkeit:

4 oder 6 s/mm.
Werkseinstellung: 4 s/mm.

Stellkraft:

Push 500 N
Pull 300 N

Temperatur:

Medientemperatur: max. 120 °C
Betriebsbedingungen: 0 °C – +50 °C
(5-95 % RH, nicht kondensierend)
Lagerbedingungen: -20 °C – +70 °C
(5-95 % RH, nicht kondensierend)

Schutzart:

IP 54 (in allen Richtungen)
(gemäß EN 60529)

Schutzklasse:

(gemäß EN 61140)
III TA-Slider 500, 500 I/O (SELV)
II TA-Slider 500 Plus (Schutzisolierung)

Anschlusskabel:

1, 2 od. 5 m. Mit Adernendhülsen.
Halogenfrei als Option, Brandschutz-
klasse B2_{ca} – s1a, d1, a1 gemäß EN 50575.
TA-Slider 500: Type LiYY, 3x0.25 mm².
TA-Slider 500 I/O: Type LiYY, 5x0.25 mm².
TA-Slider 500 Plus: Type LiYY, 5x0.25 mm²
und Relaisanschlusskabel Type H03VV-F,
3x0.75 mm².

Hub:

16,2 mm.
Automatische Ventilhuberkennung
(Hubanpassung).

Geräuschpegel:

Max. 30 dBA

Gewicht:

TA-Slider 500, I/O:
0,23 kg, 1 m Relaisanschlusskabel
0,27 kg, 2 m Relaisanschlusskabel
0,40 kg, 5 m Relaisanschlusskabel
TA-Slider 500 Plus:
0,33 kg, 1 m Relaisanschlusskabel
0,44 kg, 2 m Relaisanschlusskabel
0,82 kg, 5 m Relaisanschlusskabel

Ventilanschluss:

M30x1,5, Rändelmutter.

Werkstoffe:

Deckel: PC/ABS GF8
Gehäuse: PA GF40.
Rändelmutter: Messing, vernickelt.

Farben:

Weiß RAL 9016, grau RAL 7047.

Kennzeichnung:

Etikette: IMI TA, CE, Produktbezeichnung,
Artikel-Nr. und technische Spezifikation.

CE-Zertifizierung:

LV-D. 2014/35/EU: EN 60730-1, -2-14.
EMC-D. 2014/30/EU: EN 60730-1, -2-14.
RoHS-D. 2011/65/EU: EN 50581.

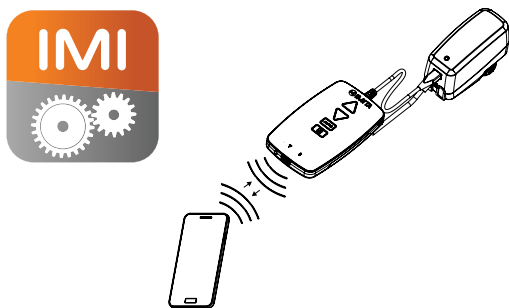
Produktnorm:

EN 60730.

Funktion

Einstellung

Der Stellantrieb kann mit der HyTune-App (mind. iOS 8 mit iPhone 4S oder höher, Android 4.3 oder höher) + TA-Dongle mit oder ohne Stromversorgung des Antriebs konfiguriert werden. Die vorgenommenen Einstellungen können im TA-Dongle zur Konfiguration eines oder mehrerer Stellantriebe gespeichert werden. Schließen Sie den TA-Dongle an den Stellantrieb an und drücken Sie die Konfigurationstaste. HyTune steht im Apple-Store bzw. bei Google Play zum Download zur Verfügung.



Handbetätigung

Erfolgt mit Hilfe des TA-Dongle. Keine Spannungsversorgung des Antriebes erforderlich.

Kalibrierung/Hubanpassung

Erfolgt entsprechend der Auswahl aus der Tabelle.

Art der Kalibrierung	Nach dem Einschalten der Betriebsspannung	Nach Beendigung eines Handbetriebs
Beide Endpositionen (vollständig)	√*	√
Komplett ausgefahrene Position (schnell)	√	√*
Keine	√	

*) Werkseinstellung

Hinweis: Die Kalibrierung kann automatisch monatlich oder wöchentlich wiederholt werden.

Werkseinstellung: Aus (keine zyklische Neukalibrierung).

Einstellbare Hubbegrenzung

Ein Maximalhub der kleiner oder gleich dem gemessenen Hub ist, kann im Stellantrieb eingestellt werden.

Bei manchen Ventilen von TA/HEIMEIER kann auch ein Kv_{max} / q_{max} -Wert eingestellt werden.

Werkseinstellung: Keine Hubbegrenzung (100 %).

Einstellung eines Minimalhubes

Im Stellantrieb kann ein Minimalhub eingestellt werden der im Betrieb nicht unterschritten wird (außer zur Kallibrierung).

Für einige TA/HEIMEIER Ventile kann er auch als q_{min} eingestellt werden.

Werkseinstellung: Keine Minimalbegrenzung (0%).

Ventilblockierschutz

Wenn der Stellantrieb eine Woche bzw. einen Monat lang nicht bewegt wird, führt er einen Viertel-Ventilhub aus und kehrt danach in die Sollposition zurück.

Werkseinstellung: Aus.

Ventilblockageerkennung

Sobald die Spindelbewegung vor dem Erreichen der Sollposition stoppt, fährt der Antrieb zurück und versucht erneut die Sollposition zu erreichen. Nach drei Versuchen fährt er in die konfigurierte Sicherheitsstellung.

Werkseinstellung: Ein.

Sicherheitsstellung

Werkseinstellung: vollständig ausgefahrene Spindel.

Diagnose-/Protokollierung

Über HyTune-App + TA-Dongle lassen sich die letzten 10 Fehler (zu geringe Stromversorgung, Leitungsbruch, verstopftes Ventil, Fehler bei der Huberkennung) inklusive Zeitstempel ablesen. Aufgezeichnete Fehler werden durch Abschaltung der Spannungsversorgung gelöscht.

Verzögerter Start

Eine einstellbare Einschaltverzögerung (0 bis 1275 sek.) wirkt bei Spannungswiederkehr. Das verhindert in großen Regelsystemen mit einer langen Wiederinbetriebsnamezeit das gleichzeitige Anlaufen aller Stellantriebe.

Werkseinstellung: 0 Sekunden.

I/O und Plus-Versionen:

Digitaleingang

Durch das Schalten des Digitaleinganges kann der Stellantrieb zu einer vorbestimmten Position fahren. Das kann entweder ein zweiter Begrenzungswert sein, oder der Antrieb wird für einen Spülvorgang komplett geöffnet, unabhängig von anderen eingestellten Begrenzungen. Siehe dazu auch Change-over Systemerkennung.

Werkseinstellung: Aus

Change-over Systemerkennung

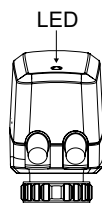
Hin- und Herschalten zwischen zwei unterschiedlich konfigurierten Hubbegrenzungswerten durch Umschalten des Digitaleingangs oder verwenden des Dual-range Regelsignals.

LED-Anzeige

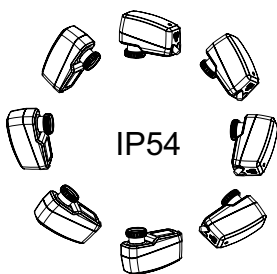
	Status	Rot (Heizung) / Blau (Kühlung)
	Spindel vollständig eingezogen	Langer Impuls - kurzer Impuls
	Spindel vollständig ausgefahren	Kurzer Impuls - langer Impuls
	Zwischenposition	Lange Impulse
	In Bewegung	Kurze Impulse
	Kalibrierung	2 kurze Impulse
	Handbetätigung oder stromlos	Aus

	Fehlercode	Violett
	Stromversorgung zu gering	1 Impuls
	Leitungsbruch (2-10 V oder 4-20 mA)	2 Impulse
	Ventilverstopfung bzw. Fremdkörper erkannt	3 Impulse
	Fehler bei der Huberkennung	4 Impulse

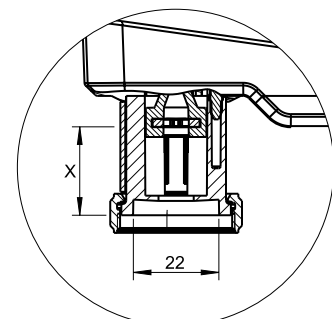
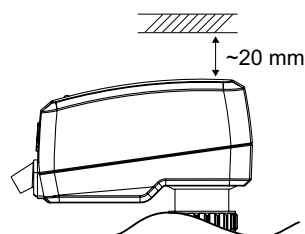
In Falle eines Fehlers blinkt die Leuchtanzeige entsprechend Rot oder Blau abwechselnd mit Violetten Impulsen. Ausführlichere Informationen dazu siehe HyTune-App + TA-Dongle.



Montage

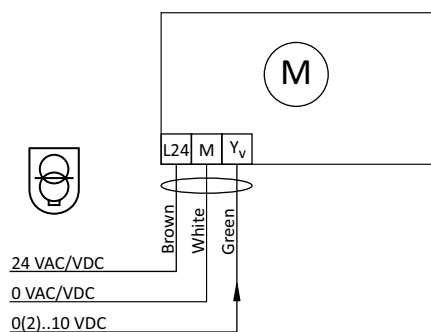
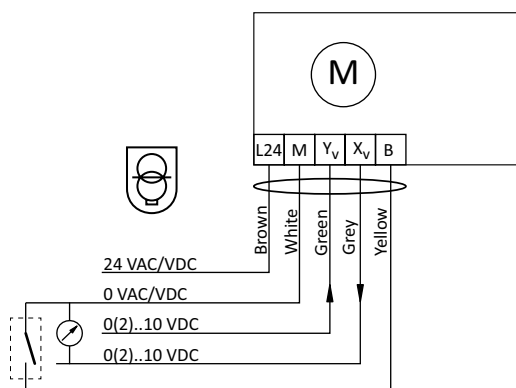
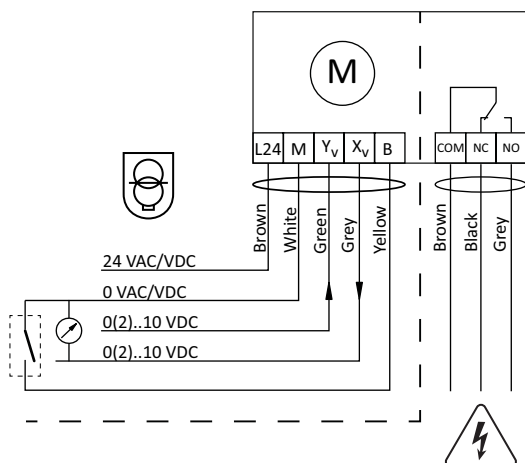


Hinweis!



$$X = 7.7 - 23.9 \text{ mm}$$

Anschlussschema

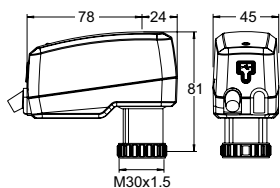
TA-Slider 500

TA-Slider 500 I/O

TA-Slider 500 Plus


Klemme	Beschreibung
L24	Spannungsversorgung bei 24 VAC/VDC
M	Gemeinsamer Masseanschluss bei 24 VAC/VDC Versorgungsspannung und Signale
Y _v	Eingangssignal für stetige Regelung 0(2) - 10 VDC, 47 kΩ
X _v	Ausgangssignal 0(2) - 10 VDC, max. 8 mA bzw. min. Lastwiderstand 1,25 kΩ
B	Anschluss für potentialfreien Kontakt (z. B. für Fensterkontakt zur Erkennung offener Fenster), max. 100 Ω, Kabellänge max. 10 m darüber hinaus abgeschirmt
COM	Wurzel der Relaiskontakte, max. 250 VAC, max. 5A bei 250 VAC mit ohmscher Last, max. 5A bei 30 VDC mit ohmscher Last
NC	Öffner für Relais
NO	Schließer für Relais



24-VAC/DC-Betrieb nur mit Sicherheitstransformator nach EN 61558-2-6.

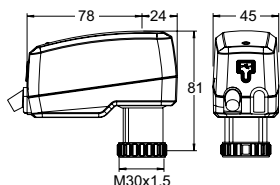
Artikel – TA-Slider 500



TA-Slider 500
Eingangssignal: 0(2)-10 VDC

Kabellänge [m]	Betriebsspannung	EAN	Artikel-Nr.
1	24 VAC/VDC	5901688828441	322225-10111
2	24 VAC/VDC	5902276883453	322225-10112
5	24 VAC/VDC	5902276883460	322225-10113
Mit halogenfreiem Kabel			
1	24 VAC/VDC	5902276883477	322225-10114
2	24 VAC/VDC	5902276883484	322225-10115
5	24 VAC/VDC	5902276883491	322225-10116

Artikel – TA-Slider 500 I/O

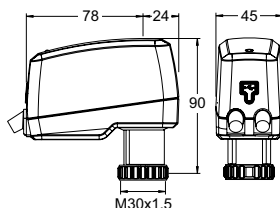


TA-Slider 500 I/O
Eingangssignal: 0(2)-10 VDC

Mit Digitaleingang, VDC-Ausgang

Kabellänge [m]	Betriebsspannung	EAN	Artikel-Nr.
1	24 VAC/VDC	5902276896071	322225-10411
2	24 VAC/VDC	5902276896088	322225-10412
5	24 VAC/VDC	5902276896095	322225-10413
Mit halogenfreiem Kabel [m]			
1	24 VAC/VDC	5902276896101	322225-10414
2	24 VAC/VDC	5902276896118	322225-10415
5	24 VAC/VDC	5902276896125	322225-10416

Artikel – TA-Slider 500 Plus

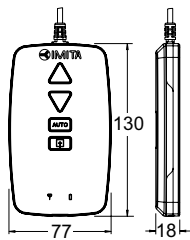


TA-Slider 500 Plus
Eingangssignal: 0(2)-10 VDC

Mit Digitaleingang, Relais, VDC-Ausgang

Kabellänge [m]	Betriebsspannung	EAN	Artikel-Nr.
1	24 VAC/VDC	5902276883507	322225-10211
2	24 VAC/VDC	5902276883514	322225-10212
5	24 VAC/VDC	5902276883521	322225-10213
Mit halogenfreiem Kabel			
1	24 VAC/VDC	5902276883538	322225-10214
2	24 VAC/VDC	5902276883545	322225-10215
5	24 VAC/VDC	5902276883552	322225-10216

Zusätzliches Zubehör



TA-Dongle

Zur Bluetooth-Verbindung mit der HyTune-App, Übertragung von Konfigurationsdaten und zur elektrischen Handbetätigung.

EAN	Artikel-Nr.
5901688828632	322228-00001

Die in dieser Broschüre gezeigten Produkte, Texte, Bilder, Zeichnungen und Diagramme können ohne Vorankündigung und Angabe von Gründen von IMI Hydronic Engineering geändert werden. Um die aktuellsten Informationen über unsere Produkte und Spezifikationen zu erhalten, besuchen Sie bitte unsere Homepage unter www.imi-hydronic.de, www.imi-hydronic.at oder www.imi-hydronic.ch.