

TA-Slider 750



Stellantriebe

Digital konfigurierbarer stetiger Push/Pull-Stellantrieb
– 750 N

TA-Slider 750

Digital konfigurierbare Stellantriebe für alle Regelungssysteme mit oder ohne BUS-Kommunikation. Die zahlreichen Einstellmöglichkeiten erlauben eine flexible Anpassung der Parameter an die Gegebenheiten vor Ort. Der frei programmierbare Digitaleingang, Relais und der einstellbare maximale Ventilhub eröffnen neue Möglichkeiten für moderne hydronische Regelungen und den hydraulischen Abgleich.



Hauptmerkmale

- > **Einfache, zuverlässige Einstellung**
Mit dem Smartphone können via Bluetooth und TA-Dongle alle Einstellungen individuell angepasst werden.
- > **Einfache Diagnose**
Aufzeichnung der letzten 10 Fehler, so dass Systemfehler schnell gefunden werden.
- > **Frei konfigurierbar**
In mehr als 200 Einstelloptionen können Ein- und Ausgangssignale, Digitaleingang, Relais, Charakteristik und viele weitere Parameter konfiguriert werden.
- > **Optimale Konnektivität**
Datenübertragung über die gängigsten BUS-Protokolle.

Technische Beschreibung

Funktionen:

Stetige Regelung
3-Punktregelung
On/off-Regelung
Handbetätigung
Hubanpassung
Anzeige von Betriebsart, Status und Position
VDC-Ausgangssignal
Einstellbare Hubbegrenzung
Einstellung eines Minimalhubes
Ventilblockierschutz
Ventilblockage Erkennung
Sicherheitsstellung im Fehlerfall
Diagnose-/Protokollfunktion
Verzögerter Start

Plus-Version:

Mit optionaler BUS-Platine
+ ModBus bzw. BACnet
Mit optionaler Relaiskarte
+ 1 Digitaleingang, max. 100 Ω, Kabel max. 10 m lang bzw. geschirmt.
+ 2 Relais, max. 5A, 30 VDC/250 VAC bei ohmscher Last
+ Ausgangssignal in mA

Spannungsversorgung:

24 VAC/VDC ±15 %
100-240 VAC ±10 %
Frequenz 50/60 Hz ±3 Hz.

Leistungsaufnahme:

24 VAC/VDC:
Betrieb: < 8 VA (VAC); < 4,5 W (VDC)
Standby: < 1 VA (VAC); < 0,5 W (VDC)
100 - 240 VAC:
Betrieb: < 9,7 VA (VAC)
Standby: < 1,8 VA (VAC)

Eingangssignal:

0(2)-10 VDC, R_i 47 kΩ.
Empfindlichkeit einstellbar zw. 0,1 und 0,5 VDC.
0,33 Hz Tiefpassfilter.
0(4)-20 mA R_i 500 Ω.
Stetig:
0-10, 10-0, 2-10 oder 10-2 VDC
0-20, 20-0, 4-20 oder 20-4 mA
Stetig/Split-Range:
0-5, 5-0, 5-10 oder 10-5 VDC
0-4,5, 4,5-0, 5,5-10 oder 10-5,5 VDC
2-6, 6-2, 6-10 oder 10-6 VDC
0-10, 10-0, 10-20 oder 20-10 mA
4-12, 12-4, 12-20 oder 20-12 mA
Stetig/Dual-Range (für Change-Over):
0-3.3 / 6.7-10 VDC,
10-6.7 / 3.3-0 VDC,
2-4.7 / 7.3-10 VDC oder
10-7.3 / 4.7-2 VDC.
Werkseinstellung: Stetig 0-10 VDC

Ausgangssignal:

0(2)-10 VDC, max. 8 mA, min. 1.25 kΩ.
Plus-Version:
0(4)-20 mA, max. 700 Ω.
Messbereiche: Siehe "Eingangssignal".
Werkseinstellung: Stetig 0-10 VDC.

Charakteristik:

Linear, EQM 0,25 und invers EQM 0,25.
Werkseinstellung: Linear.

Stellgeschwindigkeit:

3, 4, 6, 8, 12 oder 16 s/mm
Werkseinstellung: 3 s/mm

Stellkraft:

750 N

Temperatur:

Medientemperatur: 0 °C – +120 °C
Betriebsbedingungen: 0 °C – +50 °C
(5 - 95 % RH, nicht kondensierend)
Lagerbedingungen: -20 °C – +70 °C
(5 - 95 % RH, nicht kondensierend)

Schutzart:

IP 54 (in allen Richtungen)
(gemäß EN 60529)

Schutzklasse:

(gemäß EN 61140).
100 - 240 VAC: Schutzklasse I.
24 VAC/VDC: Plus-Version mit optionaler
Relaiskarte, Schutzklasse I.
Alle anderen Ausführungen Schutzklasse
III (Schutzkleinspannung).

Hub:

22 mm
Automatische Ventilhuberkennung
(Hubanpassung).

Geräuschpegel:

Max. 40 dBA

Gewicht:

1,6 kg

Ventilanschluss:

Mit zwei M8-Schrauben am Ventil und per
Schnellverbindung an der Spindel.

Werkstoffe:

Deckel: PBT
Gehäuse: Aluminium EN 44200

Farben:

Orange (RAL 2011), grau (RAL 7043).

Kennzeichnung:

IMI TA, Produktbezeichnung, Artikel-Nr.
und technische Spezifikation.
Beschreibung der Bedeutung der LED
Anzeige.

CE-Zertifizierung:

LV-D. 2014/35/EU: EN 60730-1, -2-14.
EMC-D. 2014/30/EU: EN 60730-1, -2-14.
RoHS-D. 2011/65/EU: EN 50581.

Produktnorm:

EN 60730.
(für den Wohn- und Industriebereich)

Anschlusskabel:

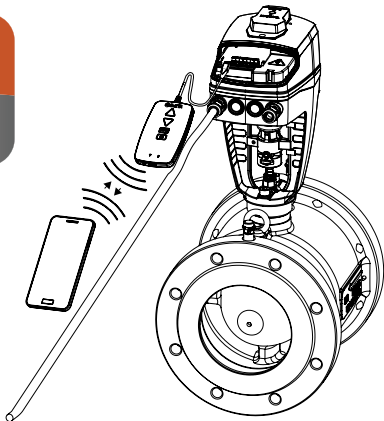
Leitungsquerschnitt*: 0,5 - 2,0 mm²
Schutzklasse I: H05VV-F oder
vergleichbar
Schutzklasse III: LiYY oder vergleichbar

*) **Achtung:** der Leitungsquerschnitt
muss entsprechend der Antriebsleistung
des Stellantriebes und der zugehörigen
Leitungslänge so gewählt werden,
damit die Versorgungsspannung des
Stellantriebes nicht unter 20,4 VAC/DC
absinken kann (24 VAC/DC minus 15%).
Im Falle eines VDC Regelsignals an einem
mit 24 VAC/DC
versorgten Stellantrieb muss der
Spannungsabfall der Masseleitung kleiner
sein als der definierte Wert der Hysterese
des Eingangssignals.

Funktion

Einstellung

Der Stellantrieb kann mit der HyTune-App (mind. iOS 8 mit iPhone 4S oder höher, Android 4.3 oder höher) + TA-Dongle mit oder ohne Stromversorgung des Antriebs konfiguriert werden. Die vorgenommenen Einstellungen können im TA-Dongle zur Konfiguration eines oder mehrerer Stellantriebe gespeichert werden. Schließen Sie den TA-Dongle an den Stellantrieb an und drücken Sie die Konfigurationstaste. HyTune steht im Apple-Store bzw. bei Google Play zum Download zur Verfügung.



Einstellen der Parameter der BUS-Kommunikation

Die Konfiguration der Bus Parameter wie Adresse, Baud Rate, Paritätsprüfung etc. wird mit Hilfe der HyTune app und dem TA-Dongle durchgeführt. Dabei kann der Stellantrieb auch ohne Spannungsversorgung sein. Weitere detaillierte Informationen enthält das Handbuch zur TA-Slider 750/1250 Busprotokoll Implementierung.

Handbetätigung

Mit 5-mm-Inbusschlüssel oder per TA-Dongle.

Hinweis: Anschluss an die Stromversorgung bei Verwendung des TA-Dongle erforderlich.

Positionsanzeige

Sichtbare mechanische Hubanzeige an der Konsole.

Kalibrierung/Hubanpassung

Erfolgt entsprechend der Auswahl aus der Tabelle.

Art der Kalibrierung	Nach dem Einschalten der Betriebsspannung	Nach Beendigung eines Handbetriebs
Beide Endpositionen (vollständig)	√*	√
Komplett ausgefahrene Position (schnell)	√	√*
Keine	√	

*) Werkseinstellung

Hinweis: Die Kalibrierung kann automatisch monatlich oder wöchentlich wiederholt werden. Werkseinstellung: Aus (keine zyklische Neukalibrierung).

Einstellbare Hubbegrenzung

Ein Maximalhub der kleiner oder gleich dem gemessenen Hub ist, kann im Stellantrieb eingestellt werden.

Bei manchen Ventilen von TA/HEIMEIER kann auch ein Kv_{max} / q_{max} -Wert eingestellt werden.

Werkseinstellung: Keine Hubbegrenzung (100 %).

Einstellung eines Minimalhubes

Im Stellantrieb kann ein Minimalhub eingestellt werden der im Betrieb nicht unterschritten wird (außer zur Kallibrierung). Für einige TA/HEIMEIER Ventile kann er auch als q_{min} eingestellt werden.

Werkseinstellung: Keine Minimalbegrenzung (0%).

Ventilblockierschutz

Wenn der Stellantrieb eine Woche bzw. einen Monat lang nicht bewegt wird, führt er einen Viertel-Ventilhub aus und kehrt danach in die Sollposition zurück.

Werkseinstellung: Aus.

Ventilblockageerkennung

Sobald die Spindelbewegung vor dem Erreichen der Sollposition stoppt, fährt der Antrieb zurück und versucht erneut die Sollposition zu erreichen. Nach drei Versuchen fährt er in die konfigurierte Sicherheitsstellung.

Werkseinstellung: Ein.

Sicherheitsstellung

Vollständig aus- oder eingefahrene Spindelstellung nach dem Auftreten folgender Fehler: zu geringe Stromversorgung, Leitungsbruch, verstopftes Ventil oder Fehler bei der Huberkennung.

Werkseinstellung: Vollständig ausgefahrene Position.

Diagnose-/Protokollierung

Über HyTune-App + TA-Dongle lassen sich die letzten 10 Fehler (zu geringe Stromversorgung, Leitungsbruch, verstopftes Ventil, Fehler bei der Huberkennung) inklusive Zeitstempel ablesen. Aufgezeichnete Fehler werden durch Abschaltung der Spannungsversorgung gelöscht.

Verzögerter Start

Eine einstellbare Einschaltverzögerung (0 bis 1275 sek.) wirkt bei Spannungswiederkehr. Das verhindert in großen Regelsystemen mit einer langen Wiederinbetriebnahmezeit das gleichzeitige Anlaufen aller Stellantriebe.

Werkseinstellung: 0 Sekunden.

Plus-Version:

Schnittstellen für die BUS-Kommunikation

- RS485; BACnet MS/TP, Modbus/RTU
- Ethernet; BACnet/IP, Modbus/TCP

Digitaleingang

Durch das Schalten des Digitaleinganges kann der Stellantrieb zu einer vorbestimmten Position fahren. Das kann entweder ein zweiter Begrenzungswert sein, oder der Antrieb wird für einen Spülvorgang komplett geöffnet, unabhängig von anderen eingestellten Begrenzungen. Siehe dazu auch Change-over Systemerkennung.

Werkseinstellung: Aus

Change-over Systemerkennung

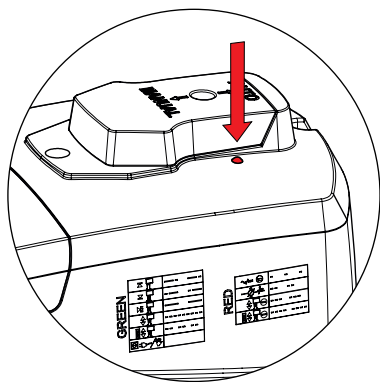
Hin- und Herschalten zwischen zwei unterschiedlich konfigurierten Hubbegrenzungswerten durch Umschalten des Digitaleingangs oder verwenden des Dual-range Regelsignals. In der Busfähigen Version kann diese Umschaltung auch über den Bus erfolgen.

LED-Anzeige

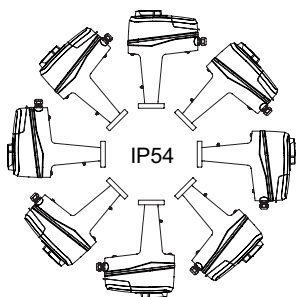
	Status	Grün
	Spindel vollständig eingezogen	Langer Impuls - kurzer Impuls
	Spindel vollständig ausgefahren	Kurzer Impuls - langer Impuls
	Zwischenposition	Lange Impulse
	In Bewegung	Kurze Impulse
	Kalibrierung	2 kurze Impulse
	Handbetätigung oder stromlos	Aus

	Fehlercode	Rot
	Stromversorgung zu gering	1 Impuls
	Leitungsbruch (2 - 10 V oder 4 - 20 mA)	2 Impulse
	Ventilverstopfung bzw. Fremdkörper erkannt	3 Impulse
	Fehler bei der Huberkennung	4 Impulse

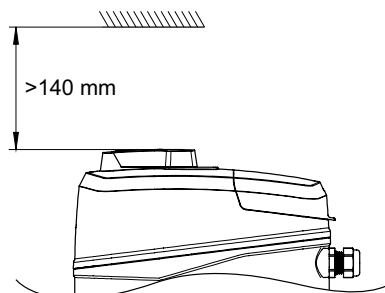
Im Falle eines Fehlers blinkt die Leuchtanzeige abwechselnd mit roten und grünen Impulsen.
Ausführlichere Informationen dazu siehe HyTune-App + TA-Dongle.



Montage



Hinweis!



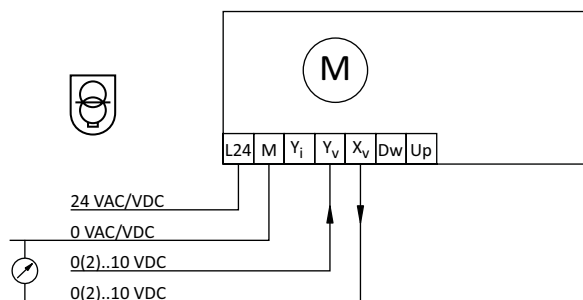
Anschlussschema – Klemmenbeschreibung

Klemme	Beschreibung
L24	Spannungsversorgung bei 24-VAC/VDC
M*	Gemeinsamer Masseanschluss bei 24-VAC/VDC Versorgungsspannung und Signale
L	Spannungsversorgung bei 100-240 VAC
N	Neutralleiter bei 100-240 VAC Versorgungsspannung
Y_i	Eingangssignal für stetige Regelung 0(4) - 20 mA, 500 Ω
Y_v	Eingangssignal für stetige Regelung 0(2) - 10 VDC, 47 k Ω
X_i	Ausgangssignal 0(4) - 20 mA, max. Bürde 700 Ω
X_v	Ausgangssignal 0(2) - 10 VDC, max. 8 mA bzw. min. Lastwiderstand 1,25 k Ω
Dw	Dreipunktregelsignal zum Ausfahren der Stellantriebsspindel (24 VAC/VDC bzw. 100 - 240 VAC)
Up	Dreipunktregelsignal zum Einfahren der Stellantriebsspindel (24 VAC/VDC bzw. 100 - 240 VAC)
B	Anschluss für potentialfreien Kontakt (z. B. für Fensterkontakt zur Erkennung offener Fenster), max. 100 Ω , Kabellänge max. 10 m darüber hinaus abgeschirmt
COM1, COM2	Wurzel der Relaiskontakte, max. 250 VAC, max. 5A bei 250 VAC mit ohmscher Last, max. 5A bei 30 VDC mit ohmscher Last
NC1, NC2	Öffner für Relais 1 und 2
NO1, NO2	Schließer für Relais 1 und 2

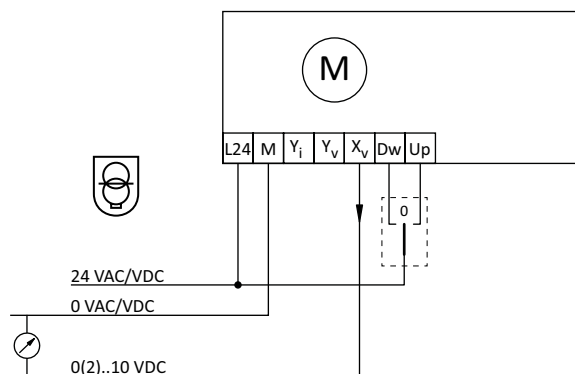
*) Alle M Klemmen sind intern verbunden.

Anschlussschema – 24 V

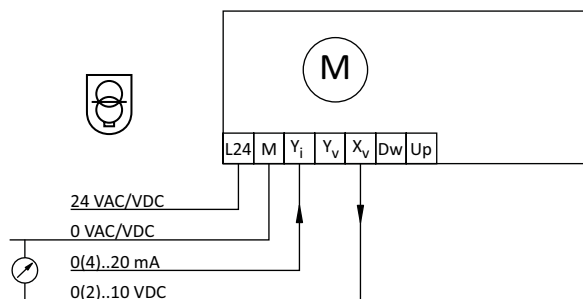
0(2)-10 VDC



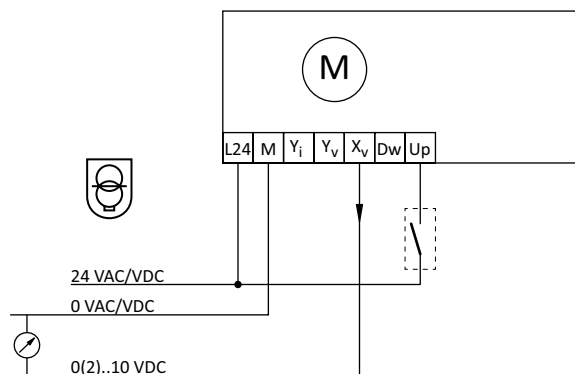
3-Punkt



0(4)-20 mA



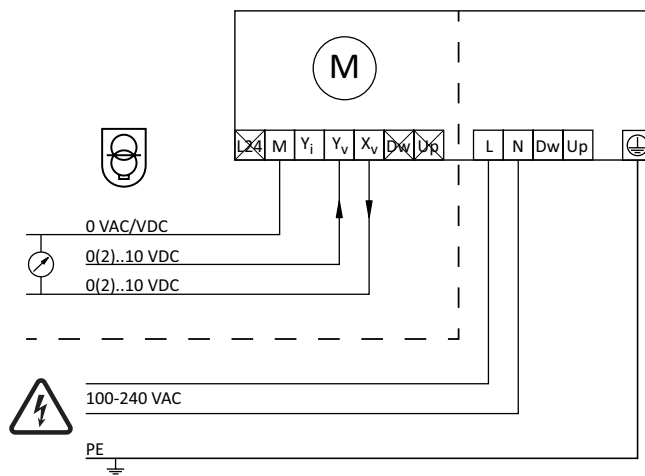
On/off-Regelung



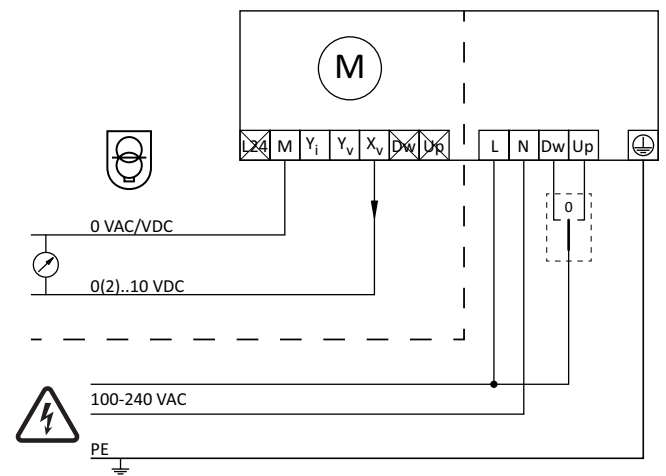
24-VAC/DC-Betrieb nur mit Sicherheitstransformator nach EN 61558-2-6.

Anschlussschema – 100-240 V

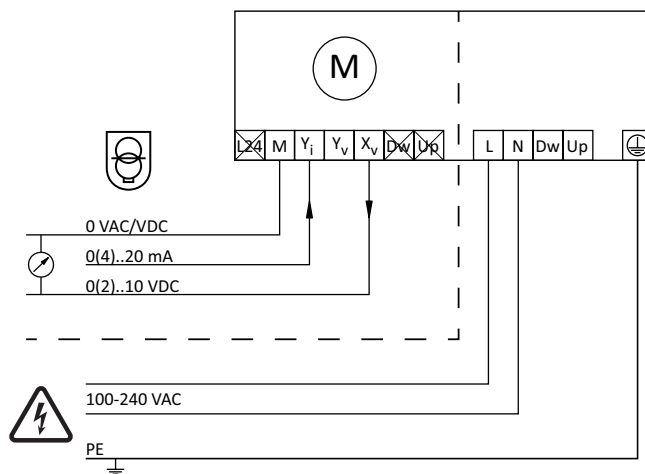
0(2)-10 VDC



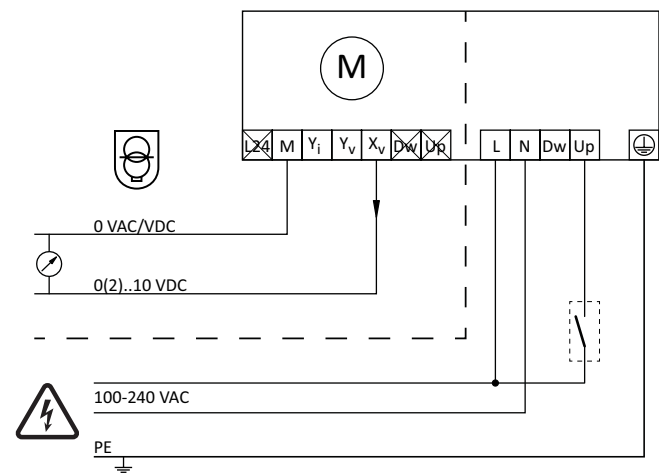
3-Punkt



0(4)-20 mA



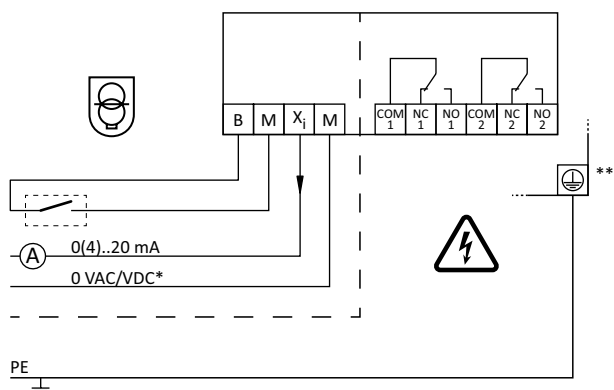
On/off-Regelung



24-VAC/DC-Betrieb nur mit Sicherheitstransformator nach EN 61558-2-6.

Anschlussschema – Relais (nur für Plus-Version)

Optionale Relaiskarte



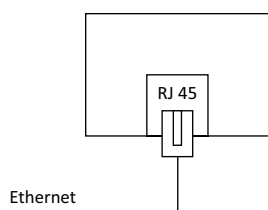
*) Masseanschluss Niederspannung.

***) Werden die Relaiskontakte mit Netzspannung beaufschlagt, ist ein Schutzleiteranschluss zwingend erforderlich.

Anschlussschema – BUS-Kommunikation (nur für Plus-Version)

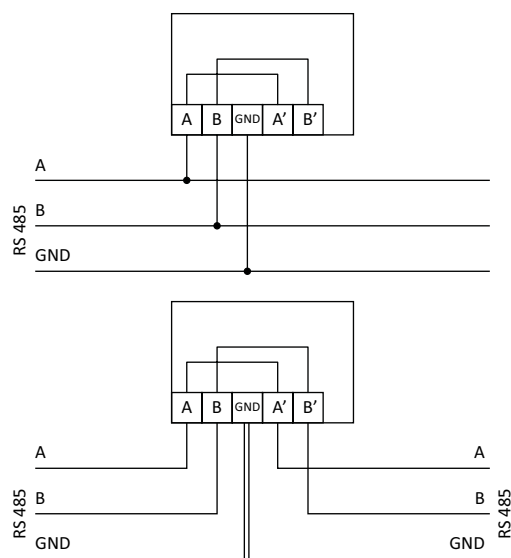
Optionale Ethernet-Platine

BACnet/IP, Modbus/TCP



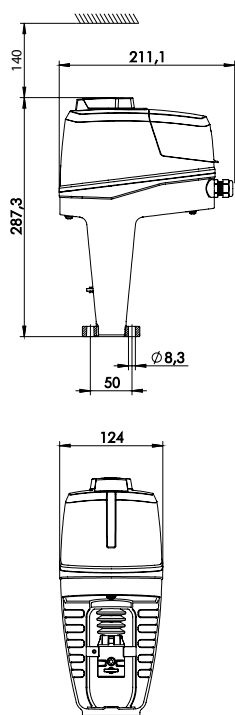
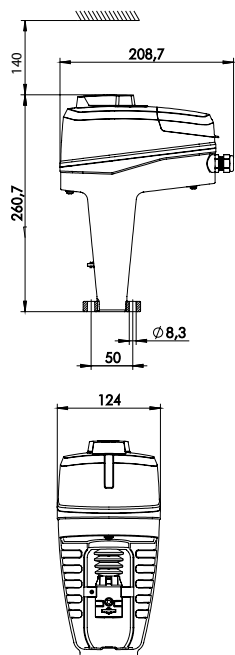
Optionale RS-485-Platine

BACnet MS/TP, Modbus/RTU



Hinweis: Die Klemmen A, B, A', B' und GND sind galvanisch von allen anderen Klemmen getrennt.

Artikel



TA-Slider 750

Eingangssignale: 0(2)-10 VDC, 0(4)-20 mA, 3-Punkt Regelung, On/off Regelung

Betriebsspannung	EAN	Artikel-Nr.
24 VAC/VDC	5901688828458	322226-10110
100-240 VAC	5902276883620	322226-40110

TA-Slider 750 Plus

Eingangssignale: 0(2)-10 VDC, 0(4)-20 mA, 3-Punkt Regelung, On/off Regelung

Mit Digitaleingang, Relais, mA-Ausgang

Betriebsspannung	Bus	EAN	Artikel-Nr.
24 VAC/VDC	-	5902276883965	322226-10219
100-240 VAC	-	5902276883972	322226-40219

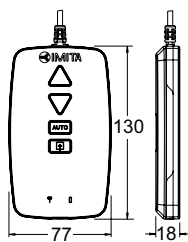
Mit BUS-Kommunikation (ohne Digitaleingang, Relais, mA-Ausgang)

Betriebsspannung	BUS	EAN	Artikel-Nr.	
24 VAC/VDC	Modbus/RTU	RS 485	5901688828489	322226-12210
	BACnet MS/TP	RS 485	5901688828496	322226-13210
	Modbus/TCP	Ethernet	5901688828502	322226-14210
	BACnet/IP	Ethernet	5901688828526	322226-16210
100-240 VAC	Modbus/RTU	RS 485	5902276883651	322226-42210
	BACnet MS/TP	RS 485	5902276883668	322226-43210
	Modbus/TCP	Ethernet	5902276883675	322226-44210
	BACnet/IP	Ethernet	5902276883699	322226-46210

Mit BUS-Kommunikation, Digitaleingang, Relais, mA-Ausgang

Betriebsspannung	BUS	EAN	Artikel-Nr.	
24 VAC/VDC	Modbus/RTU	RS 485	5902276883576	322226-12219
	BACnet MS/TP	RS 485	5902276883583	322226-13219
	Modbus/TCP	Ethernet	5902276883590	322226-14219
	BACnet/IP	Ethernet	5902276883613	322226-16219
100-240 VAC	Modbus/RTU	RS 485	5902276883712	322226-42219
	BACnet MS/TP	RS 485	5902276883729	322226-43219
	Modbus/TCP	Ethernet	5902276883736	322226-44219
	BACnet/IP	Ethernet	5902276883750	322226-46219

Zusätzliches Zubehör



TA-Dongle

Zur Bluetooth-Verbindung mit der HyTune-App, Übertragung von Konfigurationsdaten und zur elektrischen Handbetätigung.

EAN	Artikel-Nr.
5901688828632	322228-00001

Zubehör

Spindelheizung

Inklusive Spindelverlängerung und längerer Befestigungsschrauben.

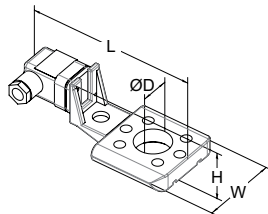
Temperaturbereich bis -10°C .

Betriebsspannung $24\text{ VAC} \pm 10\%$, $50/60\text{ Hz} \pm 5\%$.

Leistung P_N etwa 30 W.

Stromaufnahme 1,4 A.

Oberflächentemperatur max. 50°C .



Für Ventil	DN	L	H	W	D	EAN	Artikel-Nr.
		146	49	70	30		
TA-Modulator	40-50					3831112534841	322042-80011
TA-Modulator	65-80					3831112534834	322042-80010
TA-FUSION	32-50					3831112533509	322042-80901
TA-FUSION	65-150					3831112533448	322042-81400
KTM 512	15-50					3831112533431	322042-80900
KTM 512	65-125					3831112533455	322042-81401

Die in dieser Broschüre gezeigten Produkte, Texte, Bilder, Zeichnungen und Diagramme können ohne Vorankündigung und Angabe von Gründen von IMI Hydronic Engineering geändert werden. Um die aktuellsten Informationen über unsere Produkte und Spezifikationen zu erhalten, besuchen Sie bitte unsere Homepage unter www.imi-hydronic.de, www.imi-hydronic.at oder www.imi-hydronic.ch.