

Aquapresso



Druckstabilisierung Trinkwasser
Druckstabilisierung für Trinkwasser

Aquapresso

Druckausdehnungsgefäße mit festem Gaspolster für Trinkwassersysteme. Legendär ist die airproof-Butylblase aus speziellem, trinkwassergeeignetem Butylkautschuk. Mit der optionalen Volldurchströmung bieten die Gefäße einen einzigartigen Hygienestandard.



Hauptmerkmale

- > **Airproof-Butylblase nach EN 13831**
- > **Die Gefäße sind für verschiedene Anwendungen in unterschiedlichen Größen verfügbar** von 8 l bis 3000 l
- > **Genial einfacher, robuster Aufbau**
Arbeitet ohne Hilfsenergie
- > **Hervorragende Elastizität**
Durch festes Gaspolster

Technische Beschreibung

Anwendungsbereich:

Trinkwassererwärmungsanlagen,
Druckerhöhungsanlagen, max. Chloridgehalt
125 mg/l (70 °C), 250 mg/l (45 °C).

Druck:

Min. zulässiger Druck, PSmin: 0 bar
Max. zulässiger Druck PS: siehe Artikel
Vordruck (min. Druck, p0)
Werkseinstellung: 4 bar

Temperatur:

Max. zulässige Temperatur, TS: 120 °C
Min. zulässige Temperatur, TSmin: -10 °C
Max zulässige Blasentemperatur, TB: 70 °C
Min zulässige Blasentemperatur, TBmin: 5 °C

Werkstoffe:

Stahl und Farbe Beryllium.
Alle metallische wasserberührenden Teile
aus Edelstahl.

Transport und Lagerung:

In frostfreien, trockenen Räumen

Normen:

Gebaut nach PED 2014/68/EU.

Funktion, Ausrüstung, Eigenschaften

- Airproof-Butylblase nach EN 13831 und PNEUMATEX-Werksnorm. Tauschbar (AG, AGF).
- Hydrowatch zur Dichtheitskontrolle der Blase (ADF, AUF, AGF).
- Flowfresh-Volldurchströmung (ADF, AUF, AGF).
- Endoskopische Besichtigungsöffnung (AU, AUF), zwei Flanschöffnungen für innere Prüfungen (AG, AGF).
- Füße für stehende Montage (AU, AUF, AG, AGF). Aufhängelasche zur einfachen Montage (AD, ADF).



grün = OK
rot = beschädigte Blasen

Aquapresso in Trinkwassererwärmungsanlagen

Aquapresso sparen in Trinkwassererwärmungsanlagen wertvolles Trinkwasser. Das Ausdehnungswasser geht nicht mehr über das Sicherheitsventil verloren, sondern wird vom Aquapresso aufgenommen. Wichtig für einen einwandfreien verschleissarmen Betrieb ist die richtige Einstellung des Vordruckes.

Zulassungen

Aquapresso sind für Trinkwassersysteme konzipiert. Da es noch keine einheitlichen Normen gibt, beachten Sie bitte bei der Auswahl die Trinkwasserzulassungen für die einzelnen Länder. Diese sind entscheidend für den Einsatz von flowfresh volldurchströmten oder nicht durchströmten Aquapresso.

Berechnung

Vordruck

$$p_0 = p_a - 0,3 \text{ bar}$$

Der Vordruck des Aquapresso wird mindestens 0,3 bar unter dem Anfangsdruck p_a eingestellt.

Anfangsdruck

$$p_a = p_{FL}$$

Der Anfangsdruck entspricht dem Fließdruck p_{FL} . Er sollte durch Einbau eines Druckminderers in die Kaltwasserleitung konstant gehalten werden.

Sicherheitsventil

Der Ruhedruck p_R im Trinkwassernetz darf 80% des Sicherheitsventil- Ansprechdruckes nicht überschreiten.

$$p_{sv} = \frac{p_R}{0,8}$$

Nennvolumen

V_{hs} ist das Nennvolumen des Trinkwassererwärmers. e (60 °C, : Tabelle 1)

$$VN = V_{hs} \cdot e \cdot \frac{(p_{sv} + 0,5) \cdot (p_0 + 1,3)}{(p_0 + 1) \cdot (p_{sv} - p_0 - 0,8)}$$

Schnellauswahl

Aufheizung von 10 °C auf 60 °C

psv [bar]	p ₀ 4,0 bar p _a 4,3 bar				p ₀ 3,0 bar p _a 3,3 bar			
	6	7	8	10	6	7	8	10
V _{hs} [Liter]	Nennvolumen VN [Liter]							
50	8	8	8	8	8	8	8	8
80	8	8	8	8	8	8	8	8
100	12	8	8	8	8	8	8	8
150	18	12	8	8	8	8	8	8
180	18	12	12	8	8	8	8	8
200	25	12	12	8	12	8	8	8
250	25	18	12	12	12	12	8	8
300	35	18	18	12	18	12	12	12
400	50	25	25	18	18	18	12	18
500	50	35	25	25	25	18	18	25
600	80	50	35	25	35	25	18	25
700	80	50	35	35	35	25	25	25
800	80	50	50	35	35	35	25	25
900	140	80	50	35	50	35	35	35
1000	140	80	50	50	50	35	35	35

Beispiel

$V_{hs} = 200$ Liter

$p_a = 3,3$ bar

$p_{sv} = 10$ bar

Gewählt:

Aquapresso ADF 8.10 mit Volldurchströmung

$p_0 = 3$ bar

Werksseitig eingestellten Vordruck von 4 bar auf 3 bar reduzieren!

Aquapresso in Druckerhöhungsanlagen

Aquapresso in Druckerhöhungsanlagen stabilisieren das Trinkwassernetz und mindern die Schalzhäufigkeit. Sie können sowohl auf der Vordruck- als auch Nachdruckseite einer Druckerhöhungsanlage eingebaut werden. Die Vordruckseite ist stets mit dem Wasserversorgungsunternehmen abzustimmen.

Aquapresso A...F mit Bypass

Ist bei durchströmten Aquapresso A...F der max. Volumenstrom q_{max} grösser als der Nenndurchfluss q_N , so ist der Aquapresso mit Bypass zu installieren. Der Bypass ist für die Differenzwassermenge bei einer Strömungsgeschwindigkeit von 2 m/s auszulegen. Siehe Installationsbeispiel oder Montage, Betrieb.

Berechnung

Aquapresso auf der Vordruckseite

Berechnung nach DIN 1988 T5

q_{\max} m ³ /h	VN Liter	qN Nenndurchfluss
≤ 7	≥ 300	Nach Datenblatt
< 7 ≤ 15	≥ 500	
> 15	≥ 800	

Aquapresso zur Druckstossdämpfung

Die Thematik ist sehr komplex und kompliziert. Wir empfehlen die Berechnung von einem spezialisierten Ingenieurbüro durchführen zu lassen.

Aquapresso auf der Nachdruckseite

Berechnung VN nach DIN 1988 T5 zur Begrenzung der Schalthäufigkeit

$$VN = 0,33 \cdot q_{\max} \cdot \frac{pa + 1}{(pa - pe) \cdot s \cdot n}$$

s Schalthäufigkeit 1/h	Pumpenleistung kW
20	≤ 4,0
15	≤ 7,5
10	> 7,5

Berechnung VN nach Speichervolumen V zwischen Ein- und Ausschaltdruck

$$VN = q \cdot \frac{(pe + 1) \cdot (pa + 1)}{(p0 + 1) \cdot (pa - pe)}$$

n = Pumpenanzahl

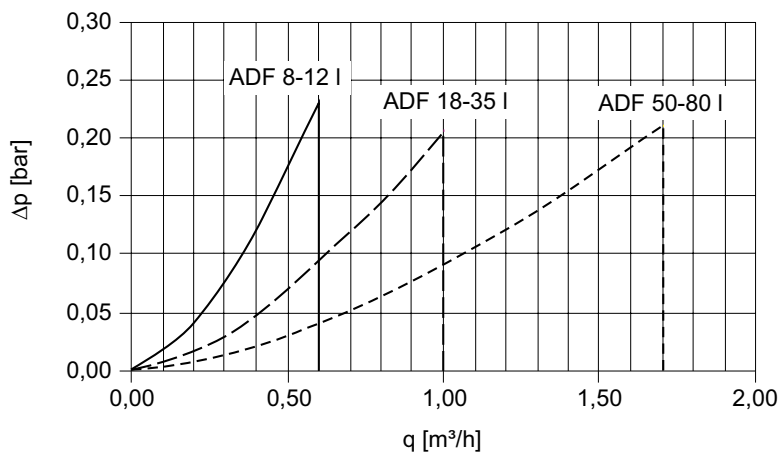
pe = Einschaltdruck

pa = Ausschaltdruck

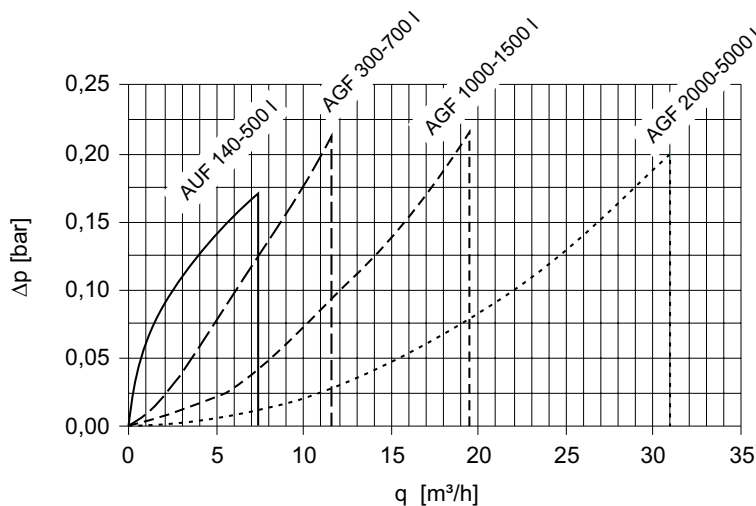
q_{\max} = max. Volumenstrom Pumpe

Diagramm

Ca. Druckverlust Δp – Aquapresso ADF



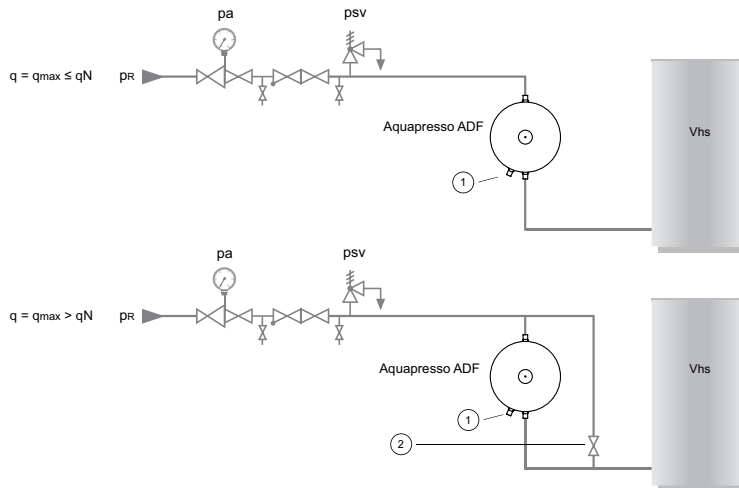
Ca. Druckverlust Δp – Aquapresso AUF, AGF



Installationsbeispiele

Aquapresso ADF

mit flowfresh-Volldurchströmung in einer Trinkwassererwärmungsanlage
Anpassung an örtliche Verhältnisse erforderlich.



Aquapresso ADF

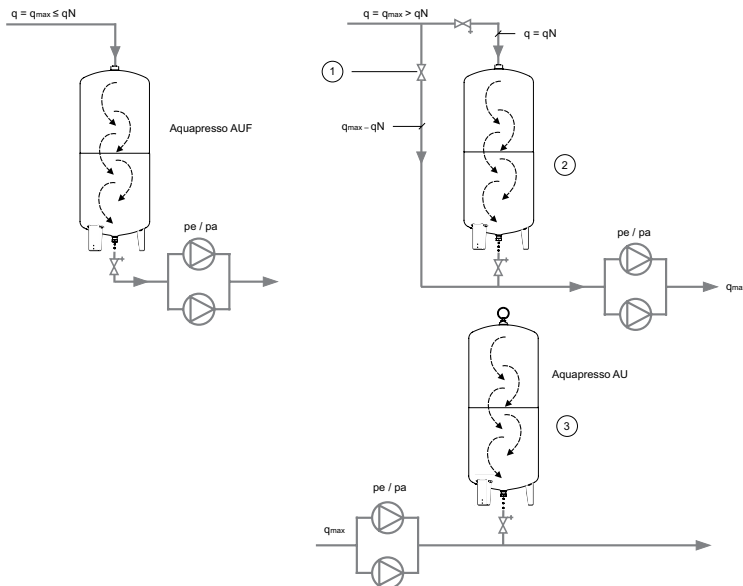
Kann von oben oder unten durchströmt werden.

1. Hydrowatch
2. Bypass eingedrosselt, Handrad entfernen

Aquapresso AUF/AU

in Druckerhöhungsanlagen

Anpassung an örtliche Verhältnisse erforderlich.



Aquapresso AUF

auf der Vordruckseite; Durchströmung von oben nach unten

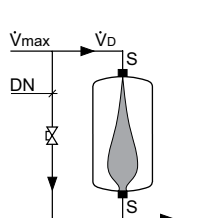
Aquapresso AU

auf der Nachdruckseite; nicht durchströmt

1. Bypass offen, Handrad entfernen
2. p_0 mindestens 0,5 bar unter minimalen Versorgungsdruck
3. $p_0 = 0,9 \cdot$ Einschaltdruck der Spitzenlastpumpe, mind. 0,5 bar unter Einschaltdruck

Aquapresso A...F

DN Bypass V_{max}

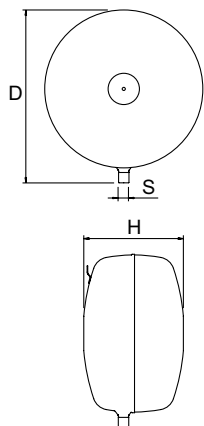


V_{max} m ³ /h	0,6	1,0	1,7	3,0	7,3	11,5	15,0	19,5	25,0	31,0	40,0	50,0
DN Bypass												
ADF 8–12	■	•	•	•	•	•	•	•	•	•	•	•
ADF 18–35	■	•	•	•	•	•	•	•	•	•	•	•
ADF 50–80	■	■	•	•	•	•	•	•	•	•	•	•
AUF 140–500	■	■	■	■	•	•	•	•	•	•	•	•
AGF 700	■	■	■	■	■	■	■	•	•	•	•	•
AGF 1000–1500	■	■	■	■	■	■	■	■	■	■	■	•
AGF 2000–3000	■	■	■	■	■	■	■	■	■	■	■	■

Aquapresso mit größerem Durchfluss empfohlen

$V \leq V_D$ kein Bypass erforderlich

Artikel


Aquapresso AD

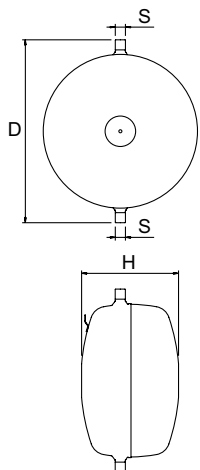
Diskusform.

Montage mit Anschluss unten.

Typ	VN [l]	PS _{CH} [bar]	D	H**	m	S	EAN	Artikel-Nr.
10 bar (PS)								
AD 8.10	8	10	314	166	3,8	R1/2	7640148633772	711 1000
AD 12.10	12	10	352	201	5,1	R1/2	7640148633789	711 1001
AD 18.10	18	10	393	224	6,5	R3/4	7640148633796	711 1002
AD 25.10	25	10	436	251	8,2	R3/4	7640148633802	711 1003
AD 35.10	35	10	485	280	10,1	R3/4	7640148633819	711 1004
AD 50.10	50	10	536	317	12,6	R1	7640148633826	711 1005
AD 80.10	80	10	636	347	16,9	R1	7640148633833	711 1006

VN = Nennvolumen

**) Toleranz 0 / +35.


Aquapresso ADF

Diskusform.

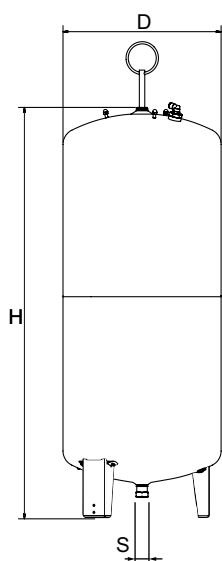
Montage mit Anschluss oben und unten. Kann von oben oder unten durchströmt werden.

Flowfresh-Volldurchströmung.

Typ	VN [l]	PS _{CH} [bar]	D	H**	m	S	qN [m³/h]	EAN	Artikel-Nr.
10 bar (PS)									
ADF 8.10	8	10	345	166	4	2x R1/2	0,6	7640148633840	711 2000
ADF 12.10	12	10	386	201	5,3	2x R1/2	0,6	7640148633857	711 2001
ADF 18.10	18	10	430	224	6,6	2x R3/4	1,0	7640148633864	711 2002
ADF 25.10	25	10	472	251	8,5	2x R3/4	1,0	7640148633871	711 2003
ADF 35.10	35	10	521	280	10,4	2x R3/4	1,0	7640148633888	711 2004
ADF 50.10	50	10	587	317	13	2x R1	1,7	7640148633895	711 2005
ADF 80.10	80	10	687	347	17,4	2x R1	1,7	7640148633901	711 2006

VN = Nennvolumen

**) Toleranz 0 / +35.

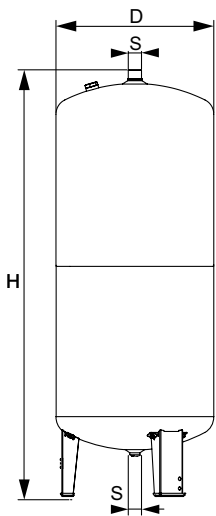

Aquapresso AU

Schlanke, zylindrische Bauform.

Typ	VN [l]	PS _{CH} [bar]	D	H	H***	m	S	EAN	Artikel-Nr.
10 bar (PS)									
AU 140.10	140	10	420	1303	1523	33	R1 1/4	7640148633918	711 1007
AU 200.10	200	10	500	1340	1566	41	R1 1/4	7640148633925	711 1008
AU 300.10	300	10	560	1469	1694	60	R1 1/4	7640148633932	711 1009
AU 400.10	400	7,5	620	1533	1761	70	R1 1/4	7640148633949	711 1010
AU 500.10	500	6	680	1628	1859	90	R1 1/4	7640148633956	711 1011
AU 600.10	600	5	740	1636	1872	108	R1 1/4	7640148633963	711 1012

VN = Nennvolumen

***) Max. Höhe wenn der Behälter gekippt wird.



Aquapresso AUF

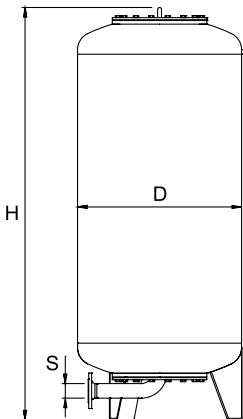
Schlanke, zylindrische Bauform.

Flowfresh-Volldurchströmung. Durchströmung von oben nach unten.

Typ	VN [l]	PS _{CH} [bar]	D	H	H ^{***}	m	S	qN [m ³ /h]	EAN	Artikel-Nr.
10 bar (PS)										
AUF 140.10	140	10	420	1360	1562	34	2x R1 1/4	7,3	7640148633970	711 2007
AUF 200.10	200	10	500	1364	1577	42	2x R1 1/4	7,3	7640148633987	711 2008
AUF 300.10	300	10	560	1494	1711	61	2x R1 1/4	7,3	7640148633994	711 2009
AUF 400.10	400	7,5	620	1558	1773	71	2x R1 1/4	7,3	7640148634007	711 2010
AUF 500.10	500	6	680	1652	1870	91	2x R1 1/4	7,3	7640148634014	711 2011

VN = Nennvolumen

***) Max. Höhe wenn der Behälter gekippt wird.



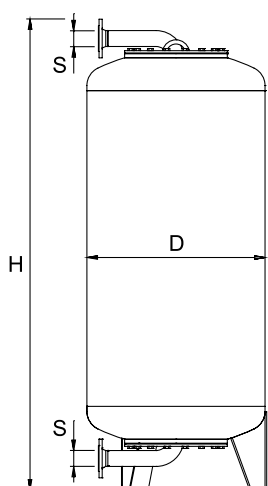
Aquapresso AG

Schlanke, zylindrische Bauform.

Typ	VN [l]	PS _{CH} [bar]	D	H ^{**}	H ^{***}	m	S EN 1092-1	EAN	Artikel-Nr.
10 bar (PS)									
AG 700.10	700	4,2	750	1901	1936	250	DN 50	7640148634038	711 1013
AG 1000.10	1000	3	850	2070	2126	340	DN 65	7640148634045	711 1014
AG 1500.10	1500	2	1016	2253	2328	460	DN 65	7640148634052	711 1015
AG 2000.10	2000	-	1016	2773	2826	760	DN 80	7640148634069	711 1020
AG 3000.10	3000	-	1300	2871	2955	920	DN 80	7640148634076	711 1017
16 bar (PS)									
AG 300.16	300	10	500	1824	1839	180	DN 50	7640148634175	711 3000
AG 500.16	500	6	650	1879	1906	250	DN 50	7640148634182	711 3001
AG 1000.16	1000	3	850	2103	2159	390	DN 65	7640148634205	711 3003
AG 1500.16	1500	2	1016	2256	2331	520	DN 65	7640148634212	711 3004
AG 2000.16	2000	-	1016	2792	2845	840	DN 80	7640148634229	711 3009
AG 3000.16	3000	-	1300	2898	2982	1000	DN 80	7640148634236	711 3006

VN = Nennvolumen

***) Max. Höhe wenn der Behälter gekippt wird.



Aquapresso AGF

Schlanke, zylindrische Bauform.

Flowfresh-Volldurchströmung. Durchströmung von oben nach unten.

Typ	VN [l]	PS _{CH} [bar]	D	H**	H***	m [kg]	S EN 1092-1	qN [m³/h]	EAN	Artikel- Nr.
10 bar (PS)										
AGF 700.10	700	4,2	750	1970	2062	260	2xDN 50	11,5	7640148634106	711 2013
AGF 1000.10	1000	3	850	2171	2310	355	2xDN 65	19,5	7640148634113	711 2014
AGF 1500.10	1500	2	1016	2354	2510	475	2xDN 65	19,5	7640148634120	711 2015
AGF 2000.10	2000	-	1016	2925	3084	775	2xDN 80	31,0	7640148634137	711 2020
AGF 3000.10	3000	-	1300	3022	3228	935	2xDN 80	31,0	7640148634144	711 2017
16 bar (PS)										
AGF 300.16	300	10	500	1891	1947	200	2xDN 50	11,5	7640148634267	711 4000
AGF 500.16	500	6	650	1946	2021	270	2xDN 50	11,5	7640148634274	711 4001
AGF 700.16	700	4,2	750	1970	2062	300	2xDN 50	11,5	7640148634281	711 4002
AGF 1000.16	1000	3	850	2218	2354	410	2xDN 65	19,5	7640148634298	711 4003
AGF 1500.16	1500	2	1016	2371	2526	540	2xDN 65	19,5	7640148634304	711 4004
AGF 2000.16	2000	-	1016	2941	3099	860	2xDN 80	31,0	7640148634311	711 4009
AGF 3000.16	3000	-	1300	3046	3252	1040	2xDN 80	31,0	7640148634328	711 4006

VN = Nennvolumen

***) Toleranz 0 / -100.

****) Max. Höhe wenn der Behälter gekippt wird.

Technische Beschreibung – Vordruckmanometer

Anwendungsbereich:

Heiz-, Solar-, Trinkwasser- und Kühlwassersysteme.
Einsatz in Anlagen nach EN 12828, SWKI 93-1.

Funktionen:

Kontrolle des Vordruckes an Ausdehnungsgefäßen. Auto ON/
OFF. Automatische Kalibrierung.

Druck:

Min. zulässiger Druck, PS_{min}: 0 bar
Max. zulässiger Druck, PS: 10 bar

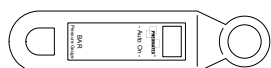
Temperatur:

Max. zulässige Temperatur, TS: 120 °C
Min. zulässige Temperatur, TS_{min}: -10 °C

Werkstoffe:

Robustes Kunststoffgehäuse.

Artikel



Vordruckmanometer DME

Typ	PS [bar]	m [kg]	EAN	Artikel-Nr.
DME	10	0,3	7640148638593	500 1048

Die in dieser Broschüre gezeigten Produkte, Texte, Bilder, Zeichnungen und Diagramme können ohne Vorankündigung und Angabe von Gründen von IMI Hydronic Engineering geändert werden. Um die aktuellsten Informationen über unsere Produkte und Spezifikationen zu erhalten, besuchen Sie bitte unsere Homepage unter www.imi-hydronic.de, www.imi-hydronic.at oder www.imi-hydronic.ch.