

Eclipse

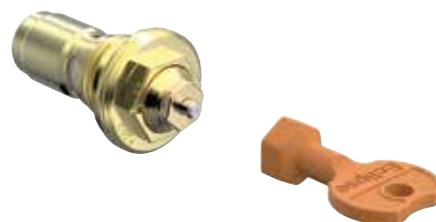


Armaturen für Ventilheizkörper

Thermostat-Oberteile mit automatischer Durchflussregelung für Ventilheizkörper

Eclipse

Die Eclipse Thermostat-Oberteile für Ventilheizkörper passen zu allen Heimeier Thermostat-Köpfen und Stellantrieben. Der erforderliche Durchfluss der einzelnen Heizkörper wird direkt am Eclipse Thermostat-Oberteil eingestellt. Dadurch ist der hydraulische Abgleich mit einem Dreh erledigt. Der eingestellte Durchfluss wird nicht überschritten. D.h. auch bei einem Überangebot, z.B. aufgrund schließender Nachbarventile oder während der morgendlichen Aufheizphase, regelt Eclipse den Durchfluss automatisch auf den eingestellten Wert. Das Ventil regelt den Durchfluss unabhängig vom Differenzdruck. Komplexe Berechnungen zur Ermittlung der Einstellwerte sind deshalb nicht erforderlich.



Hauptmerkmale

- > **Automatischer hydraulischer Abgleich**
Durch integrierten Durchflussregler
- > **Großer Durchflussbereich**
Für vielfältige Anwendungen
- > **Einstellen und vergessen**
Der eingestellte Durchfluss wird nie überschritten

Technische Beschreibung

Anwendungsbereich:

Heizungsanlagen.

Funktionen:

Temperaturregelung
Automatische Durchflussregelung
Absperren

Nenndruck:

PN 10

Temperatur:

Max. Betriebstemperatur: 120 °C,
mit Bauschutzkappe oder Stellantrieb
100 °C.
Min. Betriebstemperatur: 2 °C.

Werkstoffe:

Thermostat-Oberteil: Messing, PPS
O-Ringe: EPDM
Ventilteller: EPDM
Druckfeder: Edelstahl
Spindel: Niro-Stahlspindel mit doppelter
O-Ring-Abdichtung.

Durchflussbereich:

Der Durchfluss kann innerhalb des angegebenen Bereiches stufenlos eingestellt werden.
4381, 4382, 4384: 10 – 150 l/h.
Werkseinstellung: Inbetriebnahme-Stellung
4383: 10 – 170 l/h.
Werkseinstellung: Inbetriebnahme-Stellung

Differenzdruck (Δp_V):

Max. Differenzdruck:
60 kPa, empfohlen 35 kPa
Min. Differenzdruck:
4381, 4382, 4384:
10 – 100 l/h = 10 kPa
100 – 150 l/h = 15 kPa
4383:
10 – 100 l/h = 10 kPa
100 – 170 l/h = 15 kPa

Anschluss für Thermostat-Köpfe und Stellantriebe:

HEIMEIER M30x1,5

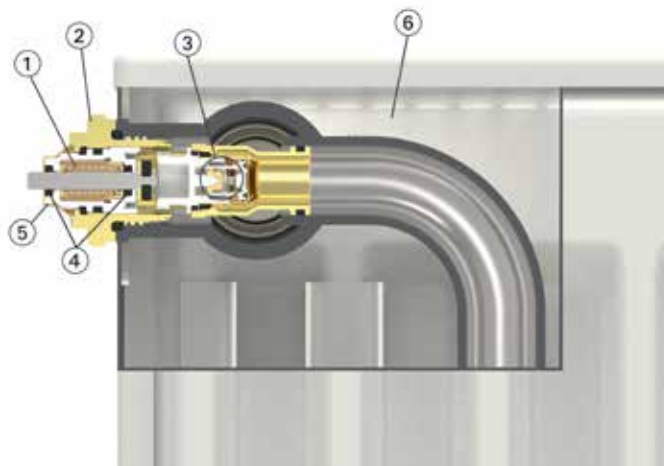
Aufbau

Eclipse Thermostat-Oberteile mit automatischer Durchflussregelung



Art.-Nr.	Ventilheizkörper z.B.
4381	Korado, U.S. Steel (Korad), Coskunöz (Copa), Rettig (Purmo)
4382	Stelrad Radiator Group (Stelrad, Henrad, Termoteknik)
4383	Kermi
4384	Lyngson

Technische Änderungen der Heizkörper-Hersteller vorbehalten.
Stand: 05.2019



1. Die starke Druckfeder in Kombination mit hoher Stellkraft stellt sicher, dass das Ventil nach längerem Schließen nicht festsetzt
2. HEIMEIER Anschluss-technologie M 30 x 1,5 für Thermostat-Köpfe oder Stellantriebe
3. Durchflussregler
4. Langlebige doppelte O-Ring-Abdichtung
5. Durchflusseinstellung
6. Ventilheizkörper

Funktion

Eclipse Durchflussregler

Durch Drehen der Ziffernkappe mit dem Einstellschlüssel oder Maulschlüssel SW 11 wird eine Regelkulissee auf den berechneten Durchflusswert eingestellt. Steigt der Durchfluss am Ventil, so wird eine Hülse durch den steigenden Druck bewegt und begrenzt dadurch den Durchfluss stetig auf den eingestellten Wert. Der eingestellte Durchfluss wird somit niemals überschritten. Sinkt der Durchfluss unter den eingestellten Durchflusswert, so drückt eine Feder die Hülse in ihre Ausgangsposition zurück.

Anwendung

Eclipse Thermostat-Oberteile für Ventilheizkörper werden in Zweirohr-Pumpenwarmwasser-Heizungsanlagen mit normaler bis höherer Temperaturspreizung eingesetzt.

Der erforderliche Durchfluss der einzelnen Heizkörper wird direkt am Thermostat-Ventilunterteil Eclipse eingestellt. Dadurch ist der hydraulische Abgleich mit einem Dreh erledigt. Der eingestellte Durchfluss wird nicht überschritten. D.h. auch bei einem Überangebot, z.B. aufgrund schließender Nachbarventile oder während der morgendlichen Aufheizphase, regelt Eclipse den Durchfluss automatisch auf den eingestellten Wert.

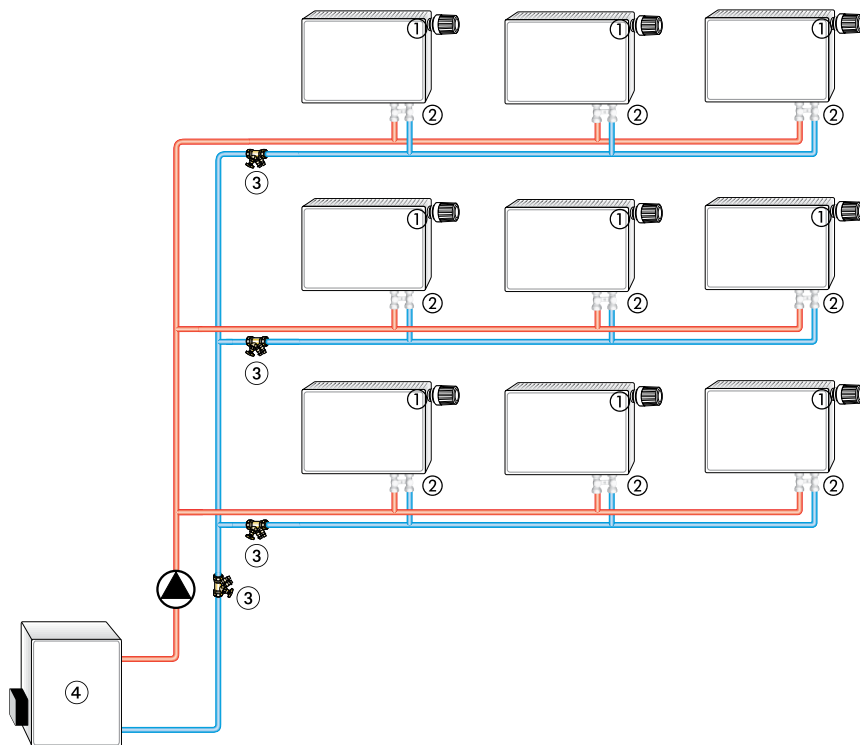
Das Ventil regelt den Durchfluss unabhängig vom Differenzdruck. Komplexe Berechnungen zur Ermittlung der Einstellwerte sind deshalb nicht erforderlich. Druckverluste im Rohrnetz von Altanlagen müssen bei der Sanierung nicht ermittelt werden. Benötigt wird lediglich die Heizleistung aus der dann die entsprechende maximale Durchflussmenge ermittelt wird (siehe auch Einstelltabelle). Ausschließlich der Mindest-Differenzdruck muss am ungünstigsten Ventil anliegen. Dieser kann bei Bedarf zur Optimierung der Pumpeneinstellung geprüft werden (siehe Zubehör).

Geräuschverhalten

Um einen geräuscharmen Betrieb gewährleisten zu können, sollten folgende Bedingungen erfüllt sein:

- Der Differenzdruck über Eclipse sollte $60 \text{ kPa} = 600 \text{ mbar} = 0,6 \text{ bar}$ nicht überschreiten ($<30 \text{ dB(A)}$). Empfohlen max. 35 kPa
- Der Massenstrom muss korrekt eingestellt sein.
- Die Anlage muss vollständig entlüftet sein, bevor das Ventil voreingestellt wird.

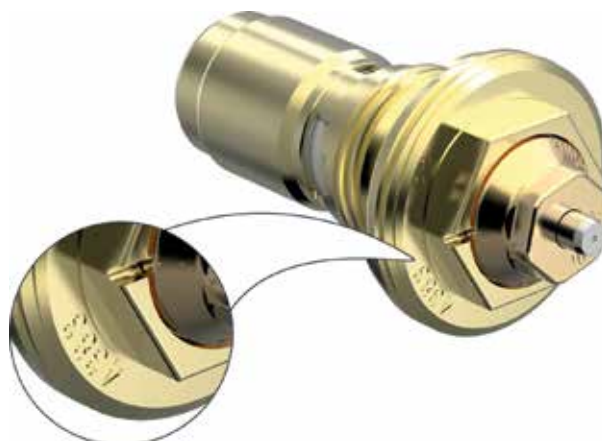
Anwendungsbeispiel



1. Eclipse Thermostat-Oberteile für Ventilheizkörper
2. Anschlussverschraubung Vekolux/Vekotec/Vekotrim
3. STAD Einregelungsventil, für Wartung und Diagnose
4. Wärmeerzeuger

Kennzeichnung durch Artikelnummer

HEIMEIER Thermostat-Oberteile sind durch die entsprechende vierstellige Artikelnummer auf der Stirnseite zu Erkennen.



Hinweise

- Die Zusammensetzung des Wärmeträgermediums sollte zur Vermeidung von Schäden und Steinbildung in Warmwasserheizanlagen der VDI Richtlinie 2035 entsprechen. Für Industrie- und Fernwärmanlagen ist das VdTÜV-Merkblatt 1466/AGFW-Arbeitsblatt FW 510 zu beachten. Im Wärmeträgermedium enthaltene Mineralöle bzw. mineralöhlhaltige Schmierstoffe jeder Art führen zu starken Quellerscheinungen und in den meisten Fällen zum Ausfall von EPDM-Dichtungen. Beim Einsatz von nitritfreien Frost- und Korrosionsschutzmitteln auf der Basis von Ethylenglykol sind die entsprechenden Angaben, insbesondere über die Konzentration der einzelnen Zusätze, den Unterlagen des Frost- und Korrosionsschutzmittel-Herstellers zu entnehmen.
- Stark verschmutzte Bestandsanlagen vor dem Austausch von Thermostatventilen spülen.
- Die Thermostat-Oberteile passen zu allen HEIMEIER Thermostat-Köpfen und thermischen bzw. motorischen Stellantrieben. Die optimale Abstimmung der Komponenten untereinander gewährleistet ein Höchstmaß an Sicherheit. Bei Verwendung von Stellantrieben anderer Hersteller ist zu beachten, dass deren Stellkraft im Schließbereich auf Thermostat-Oberteile mit weichdichtenden Ventiltellern angepasst ist.

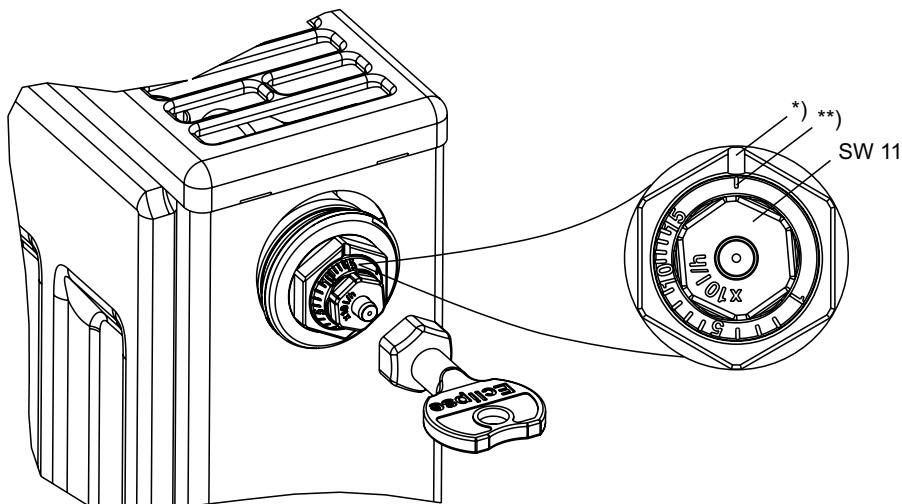
Bedienung

Durchflusseinstellung

Die Einstellung kann zwischen 1 und 15 bzw. 1 und 17 (10 bis 150 l/h bzw. 10 bis 170 l/h) stufenlos gewählt werden. Mit dem Einstellschlüssel (Art.-Nr. 3930-02.142) oder Maulschlüssel SW 11 kann nur der Fachmann die Einstellung vornehmen oder verändern. Eine Manipulation per Hand durch Unbefugte ist ausgeschlossen.

- Einstellschlüssel oder Maulschlüssel SW 11 auf Ventiloberteil aufsetzen.
- Index des gewünschten Einstellwertes auf die Richtmarkierung*) des Ventiloberteiles drehen.
- Schlüssel oder Maulschlüssel SW 11 abziehen. Einstellwert kann am Ventiloberteil aus Betätigungsrichtung abgelesen werden (siehe Abb.).

Stirnseitige und seitliche Ablesbarkeit



*) Richtmarkierung

***) Inbetriebnahme-Stellung

4381, 4382, 4384

Einstellwert	1	I	I	I	5	I	I	I	I	10	I	I	I	I	15
l/h	10	20	30	40	50	60	70	80	90	100	110	120	130	140	150

Regeldifferenz [xp] max. 2 K.

Regeldifferenz [xp] max. 1 K bis 90 l/h.

4383

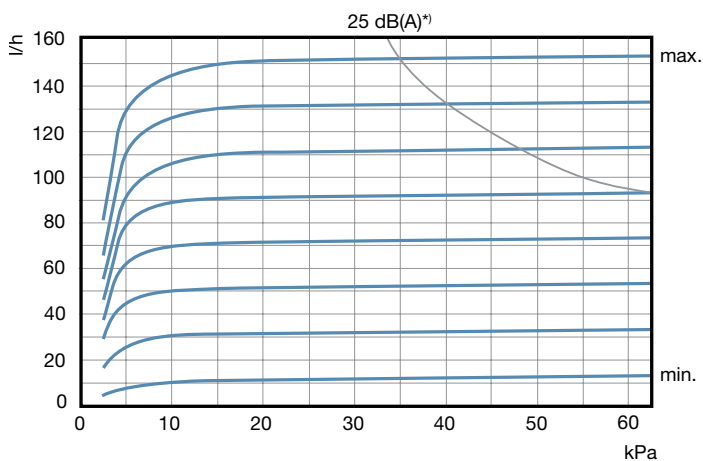
Einstellwert	1	I	I	I	5	I	I	I	9	I	I	I	13	I	I	I	17
l/h	10	20	30	40	50	60	70	80	90	100	110	120	130	140	150	160	170

Regeldifferenz [xp] max. 2 K.

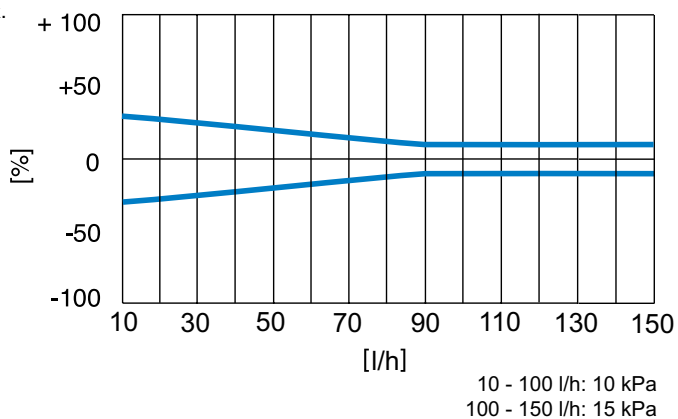
Regeldifferenz [xp] max. 1 K bis 90 l/h.

Diagramm

4381, 4382, 4384

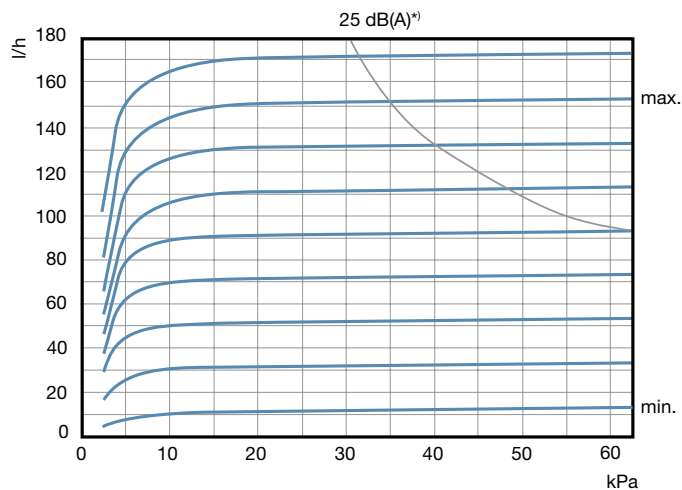


Geringste Durchflusstoleranzen

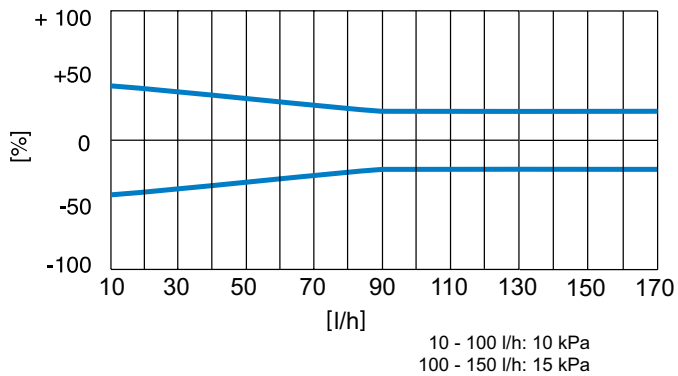


*) Regeldifferenz [xp] max. 2 K.

4383



Geringste Durchflusstoleranzen



*) Regeldifferenz [xp] max. 2 K.

Einstelltabelle

4381, 4382, 4384

Einstellwerte bei unterschiedlicher Heizkörperleistung und Systemspreizung

Q [W]	200	250	300	400	500	600	700	800	900	1000	1200	1400	1600	1800	2000	2200	2400	2600	2800	3000	3200	3400	3600	3800	4000	4800	5300	6500	6800			
Δt [K]																																
10	2	2	3	3	4	5	6	7	8	9	10	12	14	15																		
15	1	1	2	2	3	3	4	5	5	6	7	8	9	10	12	13	14	15														
20	1	1	1	2	2	3	3	3	4	4	5	6	7	8	9	10	10	11	12	13	14	15										
30	1	1	1	1	1	2	2	2	3	3	3	4	5	5	6	6	7	8	8	9	9	10	10	11	12	14	15					
40		1	1	1	1	1	2	2	2	2	3	3	3	4	4	5	5	6	6	7	7	7	8	8	9	10	11	14	15			

Δp min. 10 - 100 l/h = 10 kPa
 Δp min. 100 - 150 l/h = 15 kPa

4383

Einstellwerte bei unterschiedlicher Heizkörperleistung und Systemspreizung

Q [W]	200	250	300	400	500	600	700	800	900	1000	1200	1400	1600	1800	2000	2200	2400	2600	2800	3000	3200	3400	3600	3800	4000	4800	5300	6500	6800	7300	7800	
Δt [K]																																
10	2	2	3	3	4	5	6	7	8	9	10	12	14	15	16	17																
15	1	1	2	2	3	3	4	5	5	6	7	8	9	10	12	13	14	15	16	17												
20	1	1	1	2	2	3	3	3	4	4	5	6	7	8	9	10	10	11	12	13	14	15	16	17								
30	1	1	1	1	1	2	2	2	3	3	3	4	5	5	6	6	7	8	8	9	9	10	10	11	12	14	15	16	17			
40		1	1	1	1	1	2	2	2	2	3	3	3	4	4	5	5	6	6	7	7	7	8	8	9	10	11	14	15	16	17	

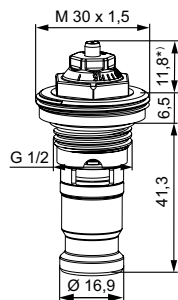
Δp min. 10 - 100 l/h = 10 kPa
 Δp min. 100 - 170 l/h = 15 kPa

Q = Heizkörperleistung
 Δt = Systemspreizung
 Δp = Differenzdruck

Beispiel:

Q = 1000 W, Δt = 15 K
 Einstellwert: 6 (\approx 60 l/h)

Artikel



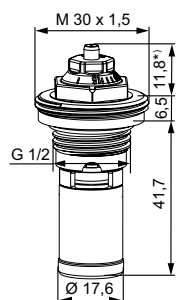
Eclipse Thermostat-Oberteil

für Ventilheizkörper.

Mit automatischer Durchflussregelung.

Für z.B. Korado ab 2006, U.S. Steel. (Korad), Coskunöz (Copa), Rettig (Purmo)

Einschraubgewinde	EAN	Artikel-Nr.
G1/2	4024052978915	4381-00.300



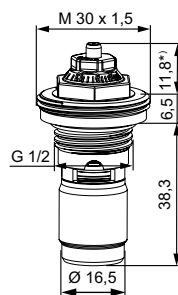
Eclipse Thermostat-Oberteil

für Ventilheizkörper.

Mit automatischer Durchflussregelung.

Für z.B. Stelrad Radiator Group (Stelrad, Henrad, Termoteknik)

Einschraubgewinde	EAN	Artikel-Nr.
G1/2	4024052979011	4382-00.300



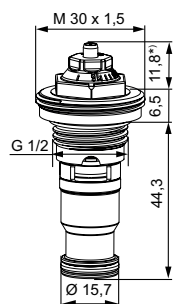
Eclipse Thermostat-Oberteil

für Ventilheizkörper.

Mit automatischer Durchflussregelung.

Für z.B. Kermi ab 2001.

Einschraubgewinde	EAN	Artikel-Nr.
G1/2	4024052979110	4383-00.300



Eclipse Thermostat-Oberteil

für Ventilheizkörper.

Mit automatischer Durchflussregelung.

Für z.B. Lyngson ab 2008.

Einschraubgewinde	EAN	Artikel-Nr.
G1/2	4024052979219	4384-00.300

*) Bei vollständig geschlossenem Ventil. 13,5 mm bei voll geöffnetem Ventil.

Zubehör



Einstellschlüssel

für Eclipse. Farbe orange.

EAN	Artikel-Nr.
4024052937714	3930-02.142

Die in dieser Broschüre gezeigten Produkte, Texte, Bilder, Zeichnungen und Diagramme können ohne Vorankündigung und Angabe von Gründen von IMI Hydronic Engineering geändert werden. Um die aktuellsten Informationen über unsere Produkte und Spezifikationen zu erhalten, besuchen Sie bitte unsere Homepage unter www.imi-hydronic.de, www.imi-hydronic.at oder www.imi-hydronic.ch.