

Transfero TVI Connect



Druckhaltungssysteme mit Pumpen und integrierter *Vakuum-Cyclone*-Entgasung
Für Heizanlagen bis 8 MW und Kühlanlagen bis 13 MW

Transfero TVI Connect

Transfero TVI Connect ist eine Präzisionsdruckhaltung für Heiz- und Solarsysteme bis 8 MW und Kühlwassersysteme bis 13 MW. Der Einsatz erfolgt vor allem dort, wo hohe Leistung, Kompaktheit und Präzision gefragt sind. Die neue **BrainCube Connect** Steuerung mit Touchdisplay enthält neue Verbindungsschnittstellen, welche die Kommunikation mit dem Gebäudemanagementsystem und anderen BrainCubes genauso ermöglichen, wie die Fernsteuerung des Druckhaltungssysteme über das Internet.



Hauptmerkmale

- > **2 in 1**
– die einzige Druckhaltestation mit integrierter Vakuum-Cyclone-Entgasung
- > **Hocheffiziente Vakuum-Cyclone-Entgasung**
Mindestens 50 % effizienter als die meisten Vakuum Entgasungssysteme.
- > **Einfache Inbetriebnahme, Fernzugriff und Fernunterstützung bei Störungsbehebung**
Automatische Kalibrierung und eingebaute Schnittstellen für die Kommunikation mit dem IMI Webserver und der Gebäudeleittechnik.

Technische Beschreibung – TecBox-Steuereinheit

Anwendungsbereich:

Heiz-, Solar- und Kühlwassersysteme.
Für Anlagen nach EN 12828, SWKI 93-1, Solarsysteme nach EN 12976, ENV 12977 mit bauseitigem Übertemperaturschutz bei Stromausfall.

Medien:

Nicht aggressive und nicht giftige Medien für den Einsatz im Anwendungsbereich. Frostschutzmittelzusatz bis 50 %.

Druck:

Min. zulässiger Druck, PSmin: -1 bar
Max. zulässiger Druck, PS: siehe Artikel

Temperatur:

Max. zulässige Temperatur, TS: 90 °C
Min. zulässige Temperatur, TSmin: 0 °C
Max. zulässige Umgebungstemperatur, TA: 40 °C
Min. zulässige Umgebungstemperatur, TAmin: 5 °C

Genauigkeit:

Präzisionsdruckhaltung $\pm 0,2$ bar

Spannungsversorgung:

Main voltage: 3x400V ($\pm 10\%$) / 50Hz (3P+PE)
Control voltage: 230V ($\pm 10\%$) / 50Hz (P+N+PE)

Elektroanschlüsse:

Sicherungen bauseits entsprechend Leistungsanforderung und örtlichen Vorschriften.
4 potenzialfreie Ausgänge (NO) für externe Alarmanzeige (230 V, max. 2 A)
1 Ein-/Ausgang RS 485
1 Ethernet-RJ45-Anschluss
1 USB-Hub-Anschluss
Klemmleiste in PowerCube für direkte Verdrahtung.

Schutzart:

IP 54 nach EN 60529

Mechanische Anschlüsse:

Sin1/Sin2: Anschluss einströmende Medien G3/4"
Sout: Anschluss ausströmende Medien G3/4"
Swm: Nachspeiseanschluss G3/4"
Sv: Anschluss Gefäß G1 1/4"

Werkstoffe:

Metallbauteile mit Medienkontakt: C-Stahl, Gusseisen, Edelstahl, AMETAL®, Messing, Rotguss.

Transport und Lagerung:

In frostfreien, trockenen Räumen

Normen:

Gebaut nach LV-D. 2014/35/EU
EMC-D. 2014/30/EU.

Technische Beschreibung – Ausdehnungsgefäß

Anwendungsbereich:

Nur in Verbindung mit Transfero TecBox-Steuereinheit.
Siehe Anwendungsbereich TecBox-Steuereinheit.

Medien:

Nicht aggressive und nicht giftige Medien für den Einsatz im Anwendungsbereich.
Frostschutzmittelzusatz bis 50 %.

Druck:

Min. zulässiger Druck, PSmin: 0 bar
Max. zulässiger Druck PS: 2 bar

Temperatur:

Max. zulässige Blasentemperatur, TB: 70 °C
Min. zulässige Blasentemperatur, TBmin: 5 °C
Für PED Anwendungen:
Max. zulässige Temperatur, TS: 120 °C
Min. zulässige Temperatur, TSmin: -10 °C

Werkstoffe:

Stahl. Farbe Beryllium.
Airproof-Butylblase nach EN 13831 und IMI Pneumatex-Werksnorm.

Transport und Lagerung:

In frostfreien, trockenen Räumen

Normen:

Gebaut nach PED 2014/68/EU.

Gewährleistung:

Transfero TU, TU...E: 5 Jahre Gewährleistung auf das Gefäß.
Transfero TG, TG...E: 5 Jahre Gewährleistung auf die airproof-Butylblase.

Funktion, Ausrüstung, Eigenschaften

BrainCube Connect-Steuereinheit

- BrainCube-Steuerung garantiert den intelligenten, vollautomatischen und sicheren Betrieb des Systems. Selbstoptimierend mit Memoryfunktion.
- Robuster 3,5"-TFT-Farb-Touchscreen mit Beleuchtung. Web-basierte Schnittstelle mit Fernsteuerung und Live-Daten. Benutzerfreundliche funktionale Menüstruktur mit Wisch- und Tippbedienung, Schritt-für-Schritt-Anleitung zur Inbetriebnahme und Soforthilfe in Pop-up-Fenstern. Mehrsprachige Volltext- und/oder grafische Darstellung aller relevanten Parameter und Betriebszustände.
- Integrierte Standardanschlüsse (Ethernet, RS 485) an den IMI-Webserver und die Gebäudeleittechnik (Modbus und IMI-Pneumatex-Protokoll).
- Softwareupdates und Datenprotokolle via USB
- Messwerterfassung und Systemanalyse, chronologischer Meldungsverlauf mit Priorisierungsmöglichkeit, fernsteuerbar mit Echtzeitanzeige, regelmäßige automatische Selbsttests.
- Hochwertige Metallverkleidung.
- Variable Aufstellung neben dem Basisgefäß.

Druckhaltung

- Dynaflex-Betrieb.
- Gesicherte Absperrungen zur Anlage. 2-bar-Sicherheitsventil und Kugelhahn zur schnellen Entleerung des Basisgefäßes
- Präzisionsdruckhaltung $\pm 0,2$ bar

Vakuumentgasung

- Ca. 1000 l/h Entgasungsleistung.
- Vacusplit: Entgasungsprogramme für den Dauerbetrieb mit Zyklontechnologie. Gasuntersättigung von nahezu 100 %. Automatischer Eco-Betrieb, wenn keine Luft im System ist, dadurch verringerter Stromverbrauch der Pumpe.
- Oxystop-Entgasung: Direkte Vakuum Entgasung des Nachspeisewassers. Deutliche Verringerung des Sauerstoffgehalts im Nachspeisewasser. Sichere Entgasung von Anlagen- und Nachspeisewasser in einem speziellen inneren Cyclone-Gefäß (in der Tecbox). Vorteil: niedrige Temperatur des Ausdehnungsgefäßes, ohne dass das Gefäß gedämmt werden muss. Schützt die Anlage vor Korrosion.

Nachspeisung

- Fillsafe: Nachspeiseüberwachung und -ansteuerung mit integrierter integrierter Kontaktwasserzähler und Magnetventil.
- Anschluss für die optionalen Pleno P BA4R/AB5(R) Nachspeisemodule mit Systemtrennung nach EN 1717.
- Softsafe: Überwachung und Ansteuerung eines optionalen Geräts zur Aufbereitung des Nachspeisewassers.

Ausdehnungsgefäß

- Blase oben entlüftbar, Gefäß unten mit Kondensatablass.
- Sinusring für stehende Montage (TU, TU...E). Füße für stehende Montage (TG, TG...E).
- Airproof-Butylblase (TU, TU...E, TG, TG...E), tauschbar (TG, TG...E).
- Endoskopische Besichtigungsöffnung für innere Prüfungen (TU, TU...E). Zwei Flanschöffnungen für innere Prüfungen (TG, TG...E).

Berechnung

Druckhaltung für Systeme TAZ ≤ 100 °C

Berechnung nach EN 12828, SWKI 93-1 *).

Verwenden Sie bei allen speziellen Anwendungen wie Solarsystemen, Systemen für höhere Temperaturen als 100 °C, Kühlsysteme für Temperaturen unter 5 °C bitte unser Online-Berechnungsprogramm HySelect oder nehmen Sie direkt Kontakt zu uns auf.

Allgemeines Gleichungen

Vs	Wasserinhalt der Anlage		Vs = vs · Q	vs	Spezifischer Wasserinhalt, Tabelle 4.
			Vs = bekannt		Systemauslegung, Inhalts-Berechnung.
				Q	Installierte Heizleistung.
Ve	Ausdehnungsvolumen	EN 12828	Ve = e · Vs	e	Ausdehnungskoeffizient für ts_{max} , Tabelle 1
	Heizung:	SWKI 93-1	Ve = e · Vs · X¹⁾	e	Ausdehnungskoeffizient für $(ts_{max} + tr)/2$, Tabelle 1
	Kühlung:	SWKI 93-1	Ve = e · Vs + Vwr	e	Ausdehnungskoeffizient für ts_{max} , Tabelle 1
Vwr	Wasservorlage	EN 12828	Vwr ≥ 0,005 · Vs ≥ 3 L		
	Heizung:	SWKI 93-1	Vwr ist berücksichtigt in Ve mit dem Koeffizienten X		
p0	Mindestdruck ²⁾		p0 = Hst/10 + 0,2 bar ≥ pz	Hst	Statische Höhe
	Unterer Grenzwert für die Druckhaltung			pz	Minimaler Zulaufdruck für Geräte z.B. Umwälzpumpe oder Wärmeerzeuger
pa	Anfangsdruck Untenwert für eine optimale Druckhaltung		pa ≥ p0 + 0,3 bar		

Transfero

pe	Enddruck		pe = pa + 0,4		
	Oberwert für eine optimale Druckhaltung	EN 12828	pe ≤ psvs – dpsvs_c	psvs	Ansprechdruck Sicherheitsventil
	Kühlung:	SWKI 93-1	pe ≤ psvs/1.3 pe ≤ psvs – dpsvs_c	dpsvs _c	Schließdruckdifferenz des Sicherheitsventils = 0,5 bar für psvs ≤ 5 bar ⁴⁾ = 0,1 · psvs für psvs > 5 bar ⁴⁾
VN	Nennvolumen des Ausdehnungsgefäßes ⁵⁾	EN 12828	VN ≥ (Ve + Vwr + 2³⁾) · 1.1		
		SWKI 93-1	VN ≥ (Ve + 2³⁾) · 1.1		
TecBox			Q = f(Hst)		>> Schnellauslegung Transfero

1) Q ≤ 30 kW: X = 3 | 30 kW < Q ≤ 150 kW: X = 2 | Q > 150 kW: X = 1,5

2) Die Formel für den Mindestdruck p0 gilt für den Einbau der Druckhaltung auf der Saugseite der Umwälzpumpe. Bei druckseitigem Einbau ist p0 um den Pumpendruck Δp zu erhöhen.

3) 2 Liter Zuschlag bei Einsatz von Vento Entgasungssystemen.

4) Die verwendeten Sicherheitsventile müssen diesen Anforderungen genügen.

5) Bitte wählen Sie ein Gefäß mit einem dementsprechenden oder höheren Nenninhalt aus.

*) SWKI 93-1: Gilt für die Schweiz

Unser Berechnungsprogramm HySelect berücksichtigt eine weitergehende Berechnungsmethodik und Datenbasis. Ergebnisabweichungen sind deshalb nicht ausgeschlossen.

Tabelle 1: e Ausdehnungskoeffizient

t (TAZ, ts _{max} , tr, ts _{min}), °C	20	30	40	50	60	70	80	90	100	105	110
e Wasser = 0 °C	0,0016	0,0041	0,0077	0,0119	0,0169	0,0226	0,0288	0,0357	0,0433	0,0472	0,0513
e % Gewicht MEG*											
30 % = -14,5 °C	0,0093	0,0129	0,0169	0,0224	0,0286	0,0352	0,0422	0,0497	0,0577	0,0620	0,0663
40 % = -23,9 °C	0,0144	0,0189	0,0240	0,0300	0,0363	0,0432	0,0505	0,0582	0,0663	0,0706	0,0750
50 % = -35,6 °C	0,0198	0,0251	0,0307	0,0370	0,0437	0,0507	0,0581	0,0660	0,0742	0,0786	0,0830
e % Gewicht MPG**											
30 % = -12,9 °C	0,0151	0,0207	0,0267	0,0333	0,0401	0,0476	0,0554	0,0639	0,0727	0,0774	0,0823
40 % = -20,9 °C	0,0211	0,0272	0,0338	0,0408	0,0481	0,0561	0,0644	0,0731	0,0826	0,0873	0,0924
50 % = -33,2 °C	0,0288	0,0355	0,0425	0,0500	0,0577	0,0660	0,0747	0,0839	0,0935	0,0985	0,1036

Tabelle 4: vs ca. Wasserinhalt * von Gebäudeheizungen bezogen auf die installierte Heizflächenleistung Q**

ts _{max} tr	°C	90 70	80 60	70 55	70 50	60 40	50 40	40 30	35 28
Radiatoren	vs Liter/kW	14,0	16,5	20,1	20,6	27,9	36,6	-	-
Plattenheizkörper	vs Liter/kW	9,0	10,1	12,1	11,9	15,1	20,1	-	-
Konvektoren	vs Liter/kW	6,5	7,0	8,4	7,9	9,6	13,4	-	-
Lüftung	vs Liter/kW	5,8	6,1	7,2	6,6	7,6	10,8	-	-
Fussbodenheizung	vs Liter/kW	10,3	11,4	13,3	13,1	15,8	20,3	29,1	37,8

*) MEG = Mono-Ethylene Glycol

**) MPG = Mono-Propylene Glycol

***) Wasserinhalt = Wärmeerzeuger + Hausverteilung + Heizflächen

Tabelle 6: DNe Richtwerte für Ausdehnungsleitungen bei Transfero TV_ *

		TVI_19.1 H	TVI_19.2 H	TVI_25.1 H	TVI_25.2 H
Länge bis ca. 5 m	DNe	32	50/40	32	50/40
	Hst m	alle	< 128 ≥ 128	alle	< 182 ≥ 182
	DNd	25	25	25	25
Länge bis ca. 10 m	Hst m	alle	alle	alle	alle
	DNe	40/32	65/50	40/32	65/50
	Hst m	< 88 ≥ 88	< 87 ≥ 87	< 136 ≥ 136	< 136 ≥ 136
Länge bis ca. 30 m	DNd	25	25	25	25
	Hst m	alle	alle	alle	alle
	DNe	50/40	65/50	50/40	65/50
Länge bis ca. 30 m	Hst m	< 101 ≥ 101	< 134 ≥ 134	< 150 ≥ 150	< 188 ≥ 188
	DNd	32	32	32	32
	Hst m	alle	alle	alle	alle

*)

TVI.1 EH, TVI.2 EH für tr < 5 °C oder tr > 70 °C: 2 Ausdehnungsleitungen DNe, 1 Anschlussleitung DNd für Entgasung

TVI.1 EH, TVI.2 EH für 5 °C ≤ tr ≤ 70 °C: 1 Ausdehnungsleitungen DNe, 1 Anschlussleitung DNd für Entgasung.

Temperaturen

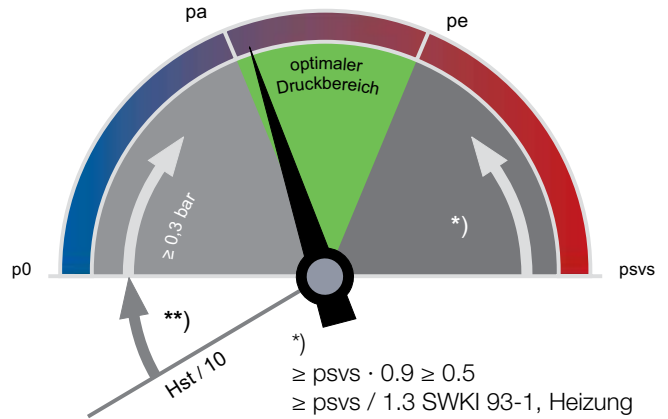
ts_{max}	Maximale Systemtemperatur Maximale Temperatur zur Berechnung der Volumenausdehnung. Bei Heizungsanlagen die Auslegungs-Vorlauftemperatur, mit der eine Heizungsanlage bei der tiefsten anzunehmenden Außentemperatur (Norm-Außentemperatur nach EN 12828) betrieben werden muss. Bei Kühlsystemen betriebs- oder stillstandsbedingte maximale Temperatur, bei Solarsystemen die Temperatur, bis zu der Verdampfung vermieden werden soll.
ts_{min}	Minimale Systemtemperatur Minimale Temperatur zur Berechnung der Volumenausdehnung. Sie entspricht dem Erstarrungspunkt. Die minimale Systemtemperatur wird in Abhängigkeit des prozentualen Anteils des Frostschutzmittels am Wasserinhalt ermittelt. Bei Wasser ohne Frostschutzmittel ist ts _{min} = 0.
tr	Rücklauftemperatur Rücklauftemperatur der Heizungsanlage bei der tiefsten anzunehmenden Außentemperatur (Norm-Außentemperatur nach EN 12828).

TAZ Sicherheitstemperaturbegrenzer, Sicherheitstemperaturwächter, Absicherungstemperatur

Sicherheitseinrichtung nach EN 12828 zur Temperaturabsicherung von Wärmeerzeugern. Bei Überschreitung der eingestellten Absicherungstemperatur schaltet die Beheizung ab. Bei Begrenzern erfolgt eine Verriegelung, bei Wächtern wird die Wärmezufuhr bei Unterschreiten der eingestellten Temperatur selbsttätig wieder freigegeben. Einstellwert für Anlagen nach EN 12828 $\leq 110\text{ }^{\circ}\text{C}$.

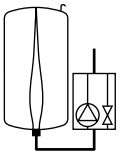
Präzisionsdruckhaltung

Transfero minimieren die Druckschwankungen zwischen p_a und p_e .
Transfero $\pm 0,2\text{ bar}$



$p_a = p_0 + 0,3$

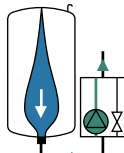
p0 Mindestdruck



Transfero

p_0 und die Schaltpunkte werden von der BrainCube berechnet.

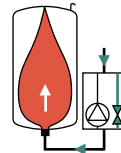
pa Anfangsdruck



Transfero

Wenn Systemdruck $< p_a$ läuft die Pumpe an.

pe Enddruck

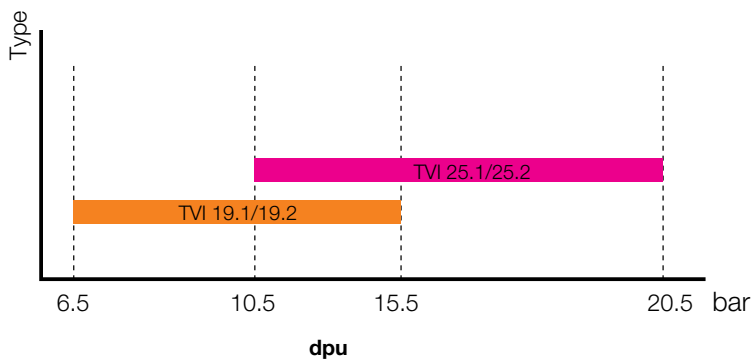


Transfero

Wenn Systemdruck $> p_e$ öffnet das Sicherheitsventil.
 $p_e = p_a + 0,4$

Schnellauswahl

Betriebsbereich dpu



		TVI_19	TVI_25
dpu min	bar	6.5	10.5
dpu max	bar	15.5	20.5

Schnellauswahl

Heizungsanlagen TAZ ≤ 100 °C, ohne Frostschutzmittelzusatz, EN 12828, SWKI 93-1

Für eine genaue Berechnung kann die Software HySelect verwendet werden.

Q [kW]	TecBox				Basisgefäß			
	1 Pumpe, high flow		2 Pumpen *, high flow		Radiatoren		Plattenheizkörper	
	TVI 19.1 EH	TVI 25.1 EH	TVI 19.2 EH	TVI 25.5 EH	90 70	70 50	90 70	70 50
	Statische Höhe Hst [m] **		Statische Höhe Hst [m] **		Nennvolumen VN [Liter]			
min-max		min-max						
≤ 300	58-149	98-199	58-149	98-199	200	200	200	200
400	58-149	98-199	58-149	98-199	300	300	200	200
500	58-149	98-199	58-149	98-199	300	300	200	200
600	58-149	98-199	58-149	98-199	400	400	300	300
700	58-149	98-199	58-149	98-199	500	500	300	300
800	58-149	98-199	58-149	98-199	500	500	400	300
900	58-149	98-199	58-149	98-199	600	600	400	400
1000	58-149	98-199	58-149	98-199	600	600	400	400
1100	58-149	98-199	58-149	98-199	800	800	500	500
1200	58-149	98-199	58-149	98-199	800	800	500	500
1300	58-149	98-199	58-149	98-199	800	800	500	500
1400	58-149	98-199	58-149	98-199	1000	1000	600	600
1500	58-149	98-199	58-149	98-199	1000	1000	600	600
1600	58-149	98-199	58-149	98-199	1000	1000	800	800
1700	58-149	98-199	58-149	98-199	1500	1500	800	800
1800	58-149	98-199	58-149	98-199	1500	1500	800	800
1900	58-149	98-199	58-149	98-199	1500	1500	800	800
2000	58-149	98-199	58-149	98-199	1500	1500	800	800
2100	58-149	98-199	58-149	98-199	1500	1500	1000	1000
2200	58-149	98-199	58-149	98-199	1500	1500	1000	1000
2500	58-146	98-199	58-149	98-199	1500	1500	1000	1000
3000	58-132	98-186	58-149	98-199	2000	2000	1500	1500
3500	58-114	98-166	58-149	98-199	3000	3000	1500	1500
4000	58-94	98-143	58-149	98-199	3000	3000	2000	2000
4500	58-70	98-117	58-149	98-199	3000	3000	2000	2000
5000			58-144	98-199	3000	3000	2000	2000
5500			58-137	98-192	4000	4000	3000	3000
6000			58-128	98-183	4000	4000	3000	3000
6500			58-119	98-173	4000	4000	3000	3000
7000			58-109	98-162	5000	5000	3000	3000
7500			58-99	98-149	5000	5000	3000	3000
8000			58-86	98-136	5000	5000	4000	4000

*) Je Pumpe 50 % Leistung, volle Redundanz im eingerahmten Bereich.

**) Der Wert reduziert sich bei

TAZ = 105 °C um 2 m

TAZ = 110 °C um 4 m

Beispiel

Q = 3300 kW

Plattenheizkörper 90 | 70 °C

TAZ = 105 °C

Hst = 110 m

psv = 16 bar

Gewählt:

TecBox TVI 19.1 EH

Basisgefäß TG 1500

Einstellung BrainCube:

Hst = 125 m

TAZ = 105 °C

Prüfe psv:

für TAZ = 105 °C

EN 12828 psv: $(110/10 + 1.0 + 0.2) \cdot 1.11 = 13.54 \leq 16$ o.k.

SWKI 93-1 psv: $(110/10 + 1.0 + 0.2) \cdot 1.3 = 15.86 \leq 16$ o.k.

Prüfe Hst:

für TAZ = 105 °C

Hst: $113 - 2 = 111 \geq 110$

Transfero

= TecBox + Basisgefäß + Erweiterungsgefäß (Option)

Erweiterungsgefäße

Das Nennvolumen kann auf mehrere gleich große Gefäße aufgeteilt werden.

Einstellwerte

für TAZ, Hst und psv im Menü «Parameter» der BrainCube.

		TAZ = 100 °C	TAZ = 105 °C	TAZ = 110 °C	
EN 12828	Prüfe psv :	für psv ≤ 5 bar	$psv \geq 0,1 \cdot Hst + 1,4$	$psv \geq 0,1 \cdot Hst + 1,6$	$psv \geq 0,1 \cdot Hst + 1,8$
		für psv > 5 bar	$psv \geq (0,1 \cdot Hst + 0,9) \cdot 1,11$	$psv \geq (0,1 \cdot Hst + 1,1) \cdot 1,11$	$psv \geq (0,1 \cdot Hst + 1,3) \cdot 1,11$
SWKI 93-1		für psv > 5 bar	$psv \geq (0,1 \cdot Hst + 1,0) \cdot 1,3$	$psv \geq (0,1 \cdot Hst + 1,2) \cdot 1,3$	$psv \geq (0,1 \cdot Hst + 1,4) \cdot 1,3$

Die Schaltpunkte und den Mindestdruck p0 ermittelt die BrainCube selbst.

Zubehör

Ausdehnungsleitung

Transfero TVI_: Tabelle 6

Druckspeichergefäße

Mindestens ein Statico SH 150.25 ist für den Betrieb bei einem Systemdruck $p \leq 10$ bar erforderlich. Wenn der Systemdruck $p > 10$ bar ist, ist ein Statico SH 300.25 erforderlich.

Kappenabsperrhahn DLV

für Statico SH 150/300 Druckspeichergefäß

Pleno

Nachspeisung als Druckhalte-Überwachungseinrichtung mit Transfero TV Connect. Die Ansteuerung erfolgt von der BrainCube der Transfero TecBox. Alle angeschlossenen Wasserbehandlungsgeräte müssen eine mindeste Durchflussrate von 1300 l/h aufweisen, wenn diese direkt angeschlossen werden sollen. Wenn das Wasserbehandlungsgerät eine geringere Durchflussmenge aufweist, muss ein Durchflussbegrenzer am Wassermessereingang verwendet werden (ein Durchflussbegrenzer mit 240 l/h Kapazität wird mitgeliefert).

Pleno Refill

Wasserenthärtungs- und Demineralisierungsmodule in Kombination mit Transfero TV Connect. Die Steuerung erfolgt über die BrainCube der Transfero TecBox.

Zwischengefäß

Ein Zwischengefäß muss verwendet werden, wenn die Rücklafterperatur des Systems höher als 70 °C oder geringer als 5 °C ist.

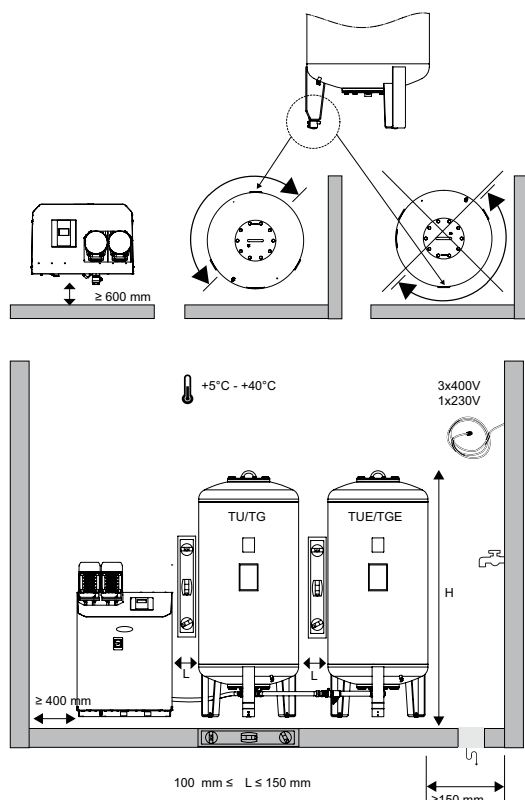
Zeparo

Schnellentlüfter Zeparo ZUT oder ZUP an jedem Hochpunkt zum Entlüften beim Füllen und Belüften beim Entleeren. Abscheider für Schlamm und Magnetit in jeder Anlage in den Hauptrücklauf zum Wärmeerzeuger.

Weiteres Zubehör, Produkt- und Auswahldetails:

siehe Datenblätter *Pleno Refill*, *Zeparo* und *Zubehör*

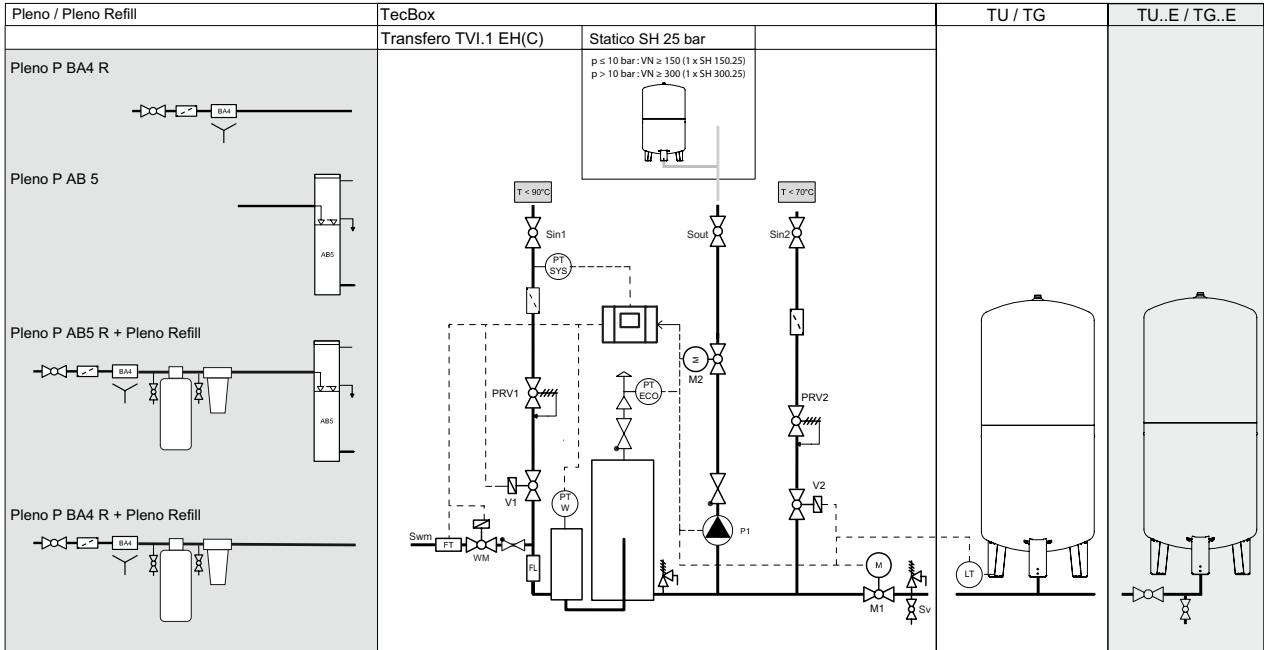
Installation



Prinzipschema

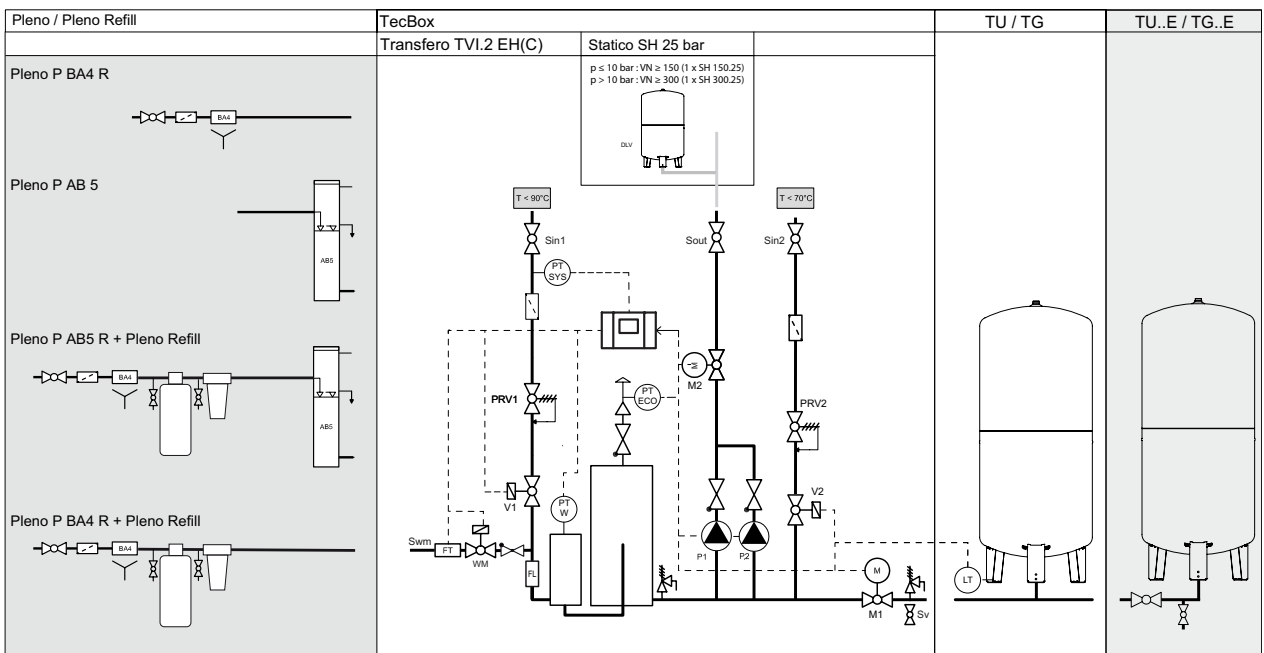
Transfero TVI.1 EH Connect

Der grau hinterlegte Bereich ist optional.



Transfero TVI.2 EH Connect

Der grau hinterlegte Bereich ist optional.



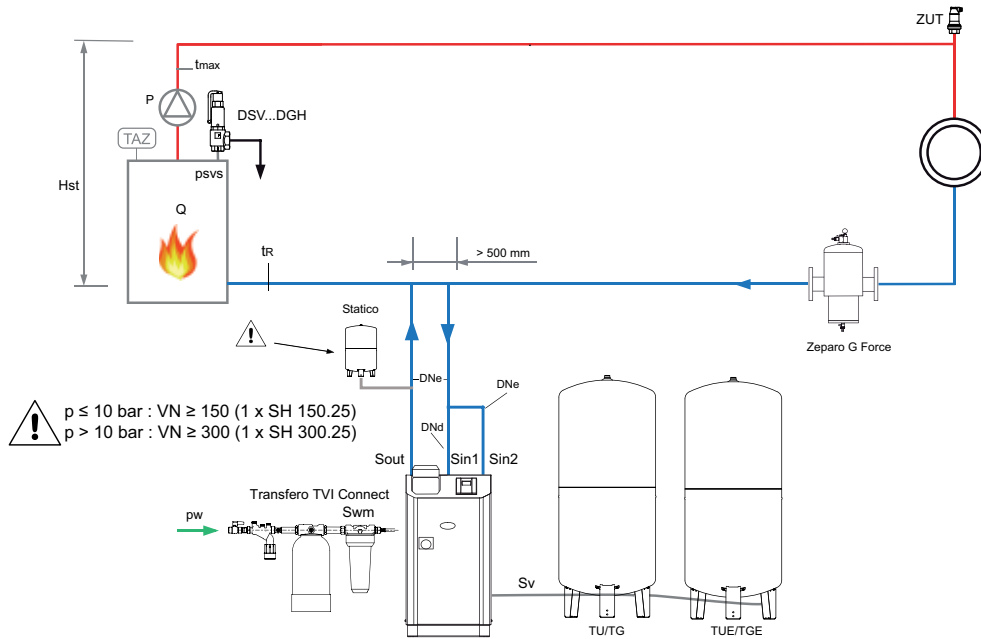
Installationsbeispiele

Transfero TVI.1 EH Connect

TecBox mit 1 Pumpe, Präzisionsdruckhaltung $\pm 0,2$ bar mit Vakuum-Cyclone-Entgasung, Pleno P BA4R für Nachspeisung.

Installationsbeispiele für Heizungsanlagen, Rücklauftemperatur $t_r \leq 70$ °C

Anpassung an örtliche Verhältnisse erforderlich.



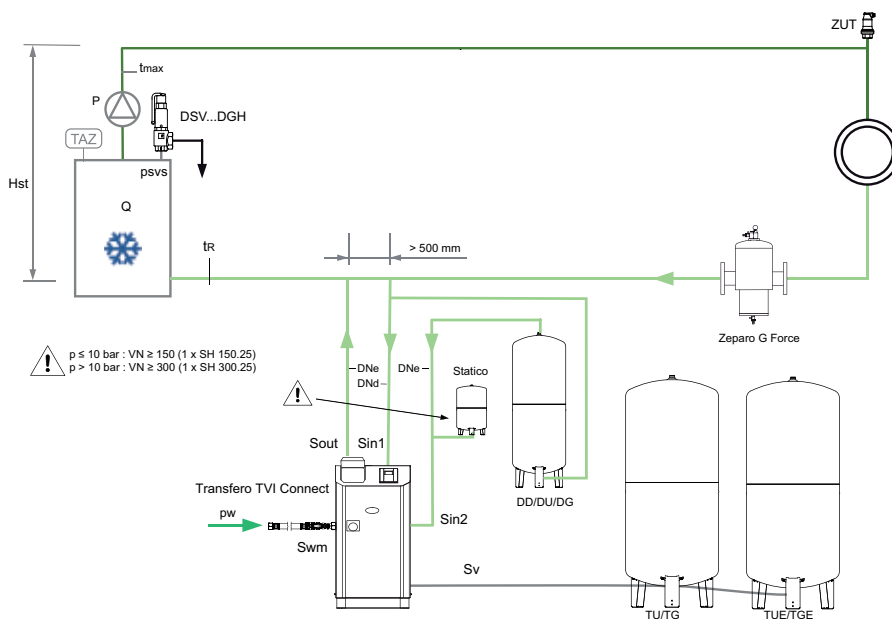
Transfero TVI.2 EHC Connect

TecBox mit 2 Pumpen, Präzisionsdruckhaltung $\pm 0,2$ bar mit Vakuum-Cyclone-Entgasung. Pleno P AB5 für Nachspeisung.

Installationsbeispiele für Kühlanlage, Rücklauftemperatur 0 °C < $t_r \leq 5$ °C

Anpassung an örtliche Verhältnisse erforderlich.

Das Schema gilt auch für Transfero TVI.1 EHC



Zeparo G-Force zur zentralen Abscheidung von Schlamm

Zeparo ZUT zur automatischen Entlüftung beim Füllen, Belüften beim Entleeren

Weiteres Zubehör, Produkt- und Auswahldetails: siehe Datenblätter *Pleno*, *Zeparo* und *Zubehör*

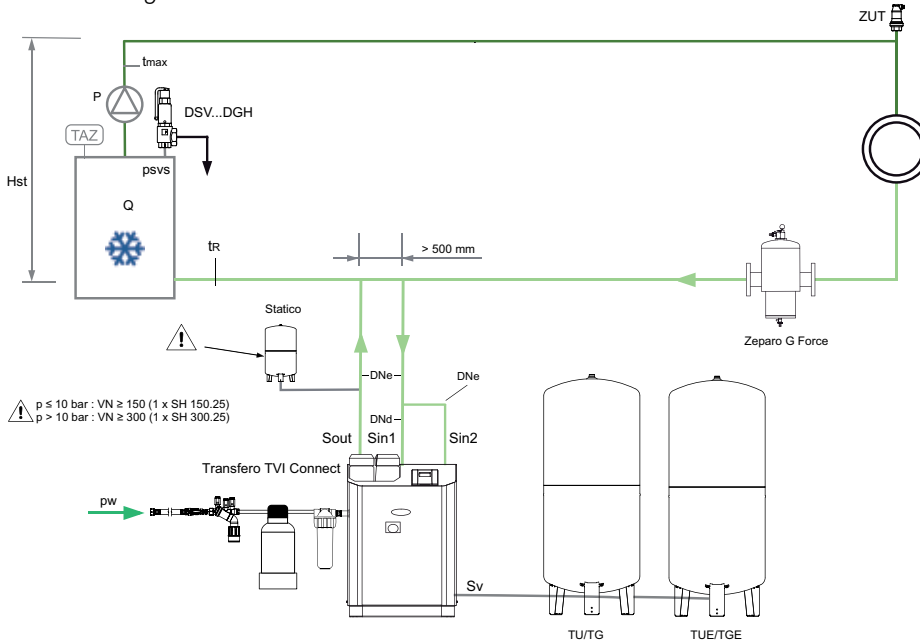
Transfero TVI.2 EH Connect

TecBox mit 2 Pumpen, Präzisionsdruckhaltung $\pm 0,2$ bar mit Vakuum-Cyclone-Entgasung und Pleno P AB5 R zur Nachspeisung sowie Pleno Refill zur Wasseraufbereitung.

Installationsbeispiele für Heizungsanlagen, Rücklauftemperatur $tr \leq 70$ °C

Anpassung an örtliche Verhältnisse erforderlich.

Das Schema gilt auch für Transfero TVI.1 EH



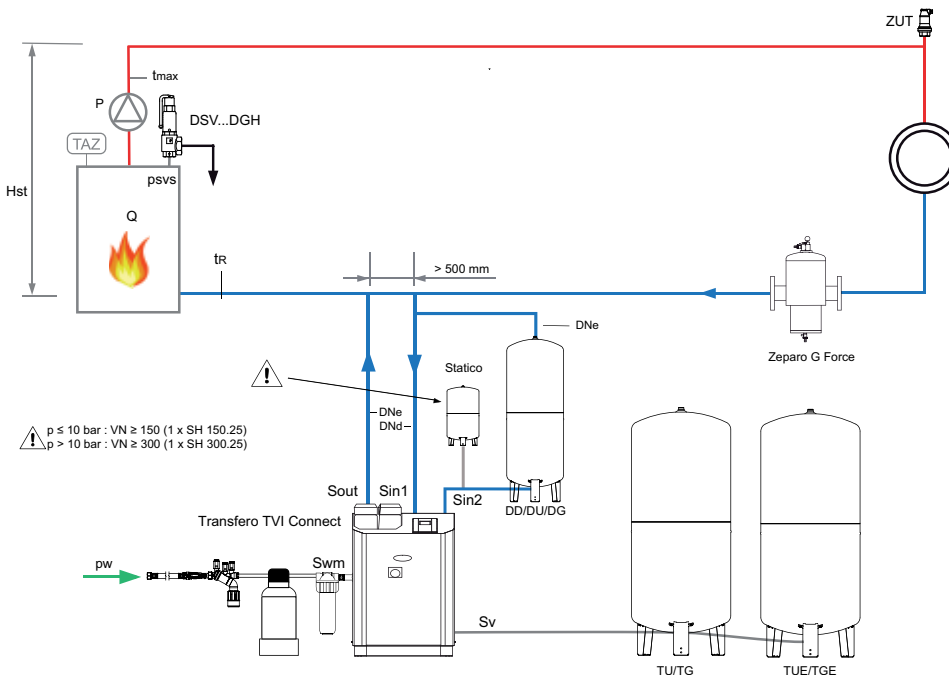
Transfero TVI.2 EH Connect

TecBox mit 2 Pumpen, Präzisionsdruckhaltung $\pm 0,2$ bar mit Vakuum-Cyclone-Entgasung und Pleno P AB5 R zur Nachspeisung sowie Pleno Refill zur Wasseraufbereitung.

Installationsbeispiele für Heizungsanlagen, Rücklauftemperatur 70 °C $< tr \leq 90$ °C

Anpassung an örtliche Verhältnisse erforderlich.

Das Schema gilt auch für Transfero TVI.1 EH

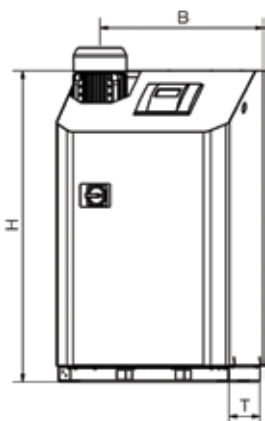


Zeparo G-Force zur zentralen Abscheidung von Schlamm

Zeparo ZUT zur automatischen Entlüftung beim Füllen, Belüften beim Entleeren

Weiteres Zubehör, Produkt- und Auswahldetails: siehe Datenblätter *Pleno*, *Zeparo* und *Zubehör*

TecBox-Steereinheit, Transfero TV Connect Heizungsanlage

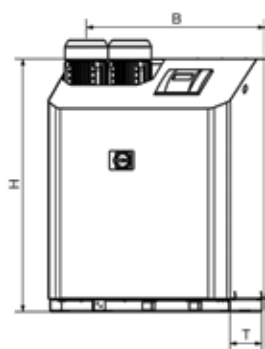


Transfero TVI.1 EH Connect

Präzisionsdruckhaltung $\pm 0,2$ bar. 1 Pumpe. 1 Überströmventil für Entgasung und Druckhaltung. 1 Überströmventil für Druckhaltung bei Spitzenlast.

1 Magnetventil und 1 Wasserzähler für die Nachspeisung.

Typ	B	H	T	m [kg]	Pel [kW]	dpu [bar]	SPL [dB(A)]	EAN	Artikel-Nr.
16 bar (PS)									
TVI 19.1 EH	570	1086	601	85	2,6	6,5-15,5	~60*	7640161636767	30103280600
25 bar (PS)									
TVI 25.1 EH	570	1258	601	94	3,4	10,5-20,5	~60*	7640161636712	30103280700



Transfero TVI.2 EH Connect

Präzisionsdruckhaltung $\pm 0,2$ bar. 2 Pumpen. 1 Überströmventil für Entgasung und Druckhaltung. 1 Überströmventil für Druckhaltung bei Spitzenlast.

1 Magnetventil und 1 Wasserzähler für die Nachspeisung.

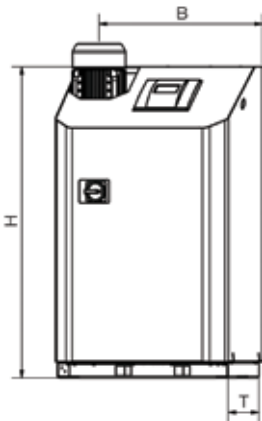
Typ	B	H	T	m [kg]	Pel [kW]	dpu [bar]	SPL [dB(A)]	EAN	Artikel-Nr.
16 bar (PS)									
TVI 19.2 EH	751	1086	601	132	5,2	6,5-15,5	~60*	7640161636927	30103290600
25 bar (PS)									
TVI 25.2 EH	751	1258	601	150	6,8	10,5-20,5	~60*	7640161636729	30103290700

T = Tiefe des Gerätes

dpu = Arbeitsdruckbereich

*) Pumpenbetrieb

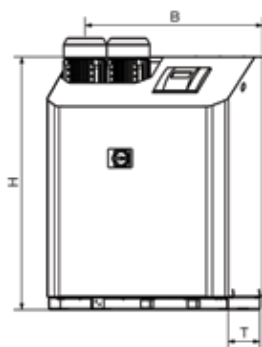
TecBox-Steuereinheit, Transfero TV Connect Kühlanlage



Transfero TVI.1 EHC Connect

Präzisionsdruckhaltung $\pm 0,2$ bar. 1 Pumpe. 1 Überströmventil für Entgasung und Druckhaltung. 1 Überströmventil für Druckhaltung bei Spitzenlast.
1 Magnetventil und 1 Wasserzähler für die Nachspeisung.
Kälteisolierung mit Kondenswasserschutz.

Typ	B	H	T	m	Pel	dpu	SPL	EAN	Artikel-Nr.
				[kg]	[kW]	[bar]	[dB(A)]		
16 bar (PS)									
TVI 19.1 EHC	570	1086	601	87	2,6	6,5-15,5	~60*	7640161636736	30103300600
25 bar (PS)									
TVI 25.1 EHC	570	1258	601	96	3,4	10,5-20,5	~60*	7640161636743	30103300700



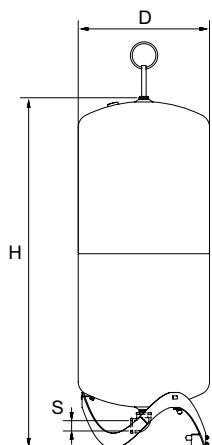
Transfero TVI.2 EHC Connect

Präzisionsdruckhaltung $\pm 0,2$ bar. 2 Pumpen. 1 Überströmventil für Entgasung und Druckhaltung. 1 Überströmventil für Druckhaltung bei Spitzenlast.
1 Magnetventil und 1 Wasserzähler für die Nachspeisung.
Kälteisolierung mit Kondenswasserschutz.

Typ	B	H	T	m	Pel	dpu	SPL	EAN	Artikel-Nr.
				[kg]	[kW]	[bar]	[dB(A)]		
16 bar (PS)									
TVI 19.2 EHC	751	1086	601	135	5,2	6,5-15,5	~60*	7640161636750	30103310600
25 bar (PS)									
TVI 25.2 EHC	751	1258	601	153	6,8	10,5-20,5	~60*	7640161636934	30103310700

T = Tiefe des Gerätes
dpu = Arbeitsdruckbereich
) Pumpenbetrieb

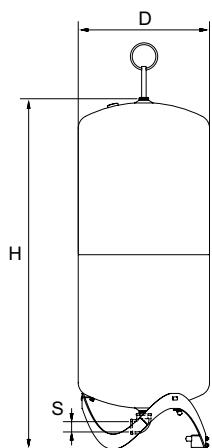
Ausdehnungsgefäß, Transfero TU/TU...E



Transfero TU

Basisgefäß. Messfuss zur Inhaltsmessung. Inklusive Montageset für den wasserseitigen Anschluss.

Typ	VN [l]	PS _{CH} [bar]	D	H***	m	S	EAN	Artikel-Nr.
2 bar (PS)								
TU 200	200	2	500	1565	36	Rp 1 1/4	7640148631594	713 1000
TU 300	300	2	560	1690	41	Rp 1 1/4	7640148631600	713 1001
TU 400	400	2	620	1760	58	Rp 1 1/4	7640148631617	713 1002
TU 500	500	2	680	1858	68	Rp 1 1/4	7640148631624	713 1003
TU 600	600	2	740	1873	78	Rp 1 1/4	7640148631631	713 1004
TU 800	800	2	740	2360	99	Rp 1 1/4	7640148631648	713 1005



Transfero TU ... E

Erweiterungsgefäß. Inklusive Montageset für den wasserseitigen Anschluss, Flexrohr und Kappenabsperrhahn mit Kugelhahn zur schnellen Entleerung.

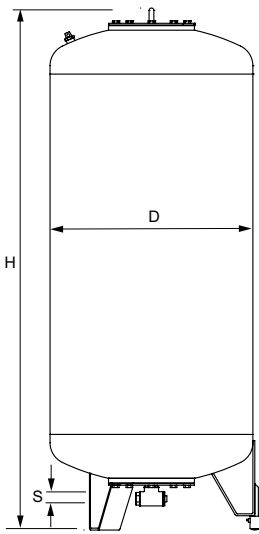
Typ	VN [l]	PS _{CH} [bar]	D	H***	m	S	EAN	Artikel-Nr.
2 bar (PS)								
TU 200 E	200	2	500	1565	35	Rp 1 1/4	7640148631655	713 2000
TU 300 E	300	2	560	1690	40	Rp 1 1/4	7640148631662	713 2001
TU 400 E	400	2	620	1760	57	Rp 1 1/4	7640148631679	713 2002
TU 500 E	500	2	680	1868	67	Rp 1 1/4	7640148631686	713 2003
TU 600 E	600	2	740	1873	75	Rp 1 1/4	7640148631693	713 2004
TU 800 E	800	2	740	2360	98	Rp 1 1/4	7640148631709	713 2005

VN = Nennvolumen

PS_{CH} = Maximal zulässiger Druck Schweiz: Druck, bis zu dem nach Schweizer Richtlinie SWKI 93-1 das Ausdehnungsgefäß nicht bewilligungspflichtig ist (PS*VN ≤ 3000 bar * Liter)

***) Max. Höhe wenn der Behälter gekippt wird.

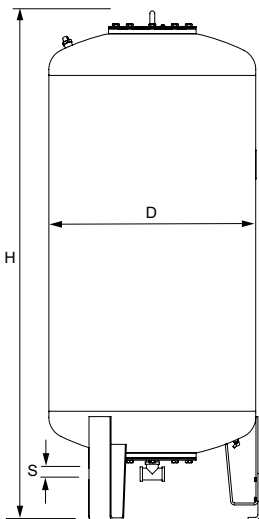
Ausdehnungsgefäß, Transfero TG/TG...E



Transfero TG

Basisgefäß. Messfuss zur Inhaltsmessung. Inklusive Montageset für den wasserseitigen Anschluss.

Typ *	VN [l]	D	H**	H***	m	S	EAN	Artikel-Nr.
2 bar (PS)								
TG 1000	1000	850	2098	2264	280	Rp 1 1/4	7640148631716	713 1006
TG 1500	1500	1016	2247	2466	360	Rp 1 1/4	7640148631723	713 1007
TG 2000	2000	1016	2746	2928	640	Rp 1 1/4	7640148631730	713 1012
TG 3000	3000	1300	2847	3130	800	Rp 1 1/4	7640148631747	713 1009
TG 4000	4000	1300	3492	3726	910	Rp 1 1/4	7640148631754	713 1010
TG 5000	5000	1300	4137	4336	1010	Rp 1 1/4	7640148631761	713 1011



Transfero TG...E

Erweiterungsgefäß. Inklusive Flexrohr für den wasserseitigen Anschluss und Kappenabsperrrhahn mit Kugelhahn zur schnellen Entleerung.

Typ *	VN [l]	D	H**	H***	m	S	Sw	EAN	Artikel-Nr.
2 bar (PS)									
TG 1000 E	1000	850	2098	2264	280	Rp 1 1/4	G3/4	7640148631778	713 2006
TG 1500 E	1500	1016	2247	2466	360	Rp 1 1/4	G3/4	7640148631785	713 2007
TG 2000 E	2000	1016	2746	2928	640	Rp 1 1/4	G3/4	7640148631792	713 2012
TG 3000 E	3000	1300	2847	3130	800	Rp 1 1/4	G3/4	7640148631808	713 2009
TG 4000 E	4000	1300	3492	3726	910	Rp 1 1/4	G3/4	7640148631815	713 2010
TG 5000 E	5000	1300	4137	4336	1010	Rp 1 1/4	G3/4	7640148631822	713 2011

VN = Nennvolumen

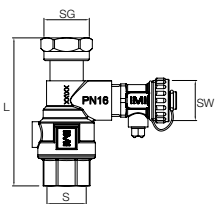
SW = Draining

*) Sondergefäße auf Anfrage.

**) Toleranz 0 / -100.

***) Max. Höhe wenn der Behälter gekippt wird.

Kappenabsperrhahn für Druckspeichergefäß



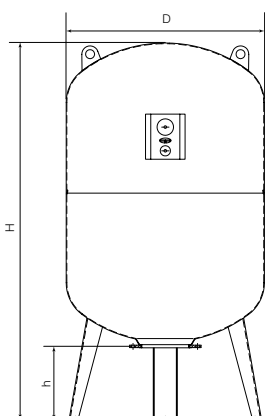
Kappenabsperrhahn DLV

Beidseitig Innengewinde, Verschraubung zum direkten flachdichtenden Anschluss an geeignete Ausdehnungsgefäße.

Typ	PS [bar]	L	m [kg]	S	SG	SW	EAN	Artikel-Nr.
DLV 25	16*	100	0,54	Rp1	G1	G3/4	7640148638586	535 1436

* for PS 25 applications use the IMI TA 500 range for shut-off and drain valves.

Druckspeichergefäß



Statico SH

Zylinderform

Typ	VN [l]	PS _{CH} [bar]	p0 [bar]	D	H	m [kg]	S	EAN	Artikel-Nr.
25 bar (PS), 100°C (TS)									
SH 150.25	150	10	4	500	1070	71	R1 1/4"	7640161636989	30101201300
SH 300.25	300	10	4	640	1323	126	R1 1/4"	7640161637160	30101201600

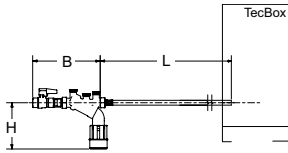
VN = Nennvolumen

**) Toleranz 0 / +35.

Pleno P Nachspeiseeinheiten

Pleno P BA4 R

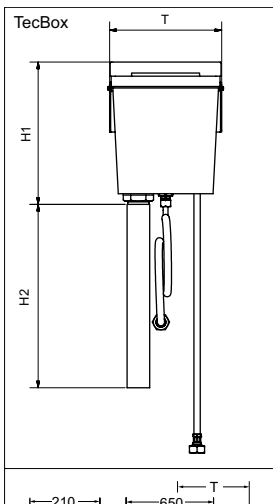
Zusatzhydraulikeinheit für die Nachspeisung zur Verwendung zusammen mit Vento/Transfero Connect. Bestehend aus Systemtrenner Typ BA (Schutzklasse 4) entsprechend EN 1717, Filter, Rückschlagventil und Absperrventil. Mit anschluss für Pleno Refill Einheiten. Anschluss (Swm) G1/2.



Typ	PS [bar]	B	L	H	m [kg]	qwm [l/h]	EAN	Artikel-Nr.
BA4 R	10	210	1300	135	1,1	350	7640161630147	813 3310

Pleno P AB5

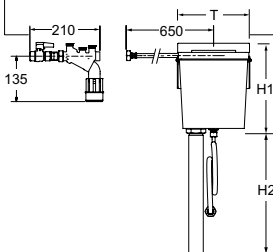
Zusatzhydraulikeinheit für die Nachspeisung zur Verwendung zusammen mit Vento/Transfero Connect. Bestehend aus Netztrennbehälter Typ AB (Schutzklasse 5) entsprechend EN 1717. Zur Montage auf der Geräterückseite. Die Einheit kann auch für Wasserbehandlungseinheiten von Fremdanbietern verwendet werden, wenn diese nicht die Nachspeiseleistung von mindestens qwm 1300 l/h erreichen und deshalb nicht direkt angeschlossen werden dürfen.



Typ	PS [bar]	T	H1	H2	m [kg]	qwm [l/h]	EAN	Artikel-Nr.
AB5	10	220	280	1000	1,83	250	7640161630154	813 3320

Pleno P AB5 R

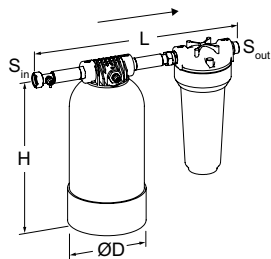
Zusatzhydraulikeinheit für die Nachspeisung für die Verwendung zusammen mit Vento/Transfero Connect. Bestehend aus einem Systemtrenner Typ BA4 R (Schutzklasse 4) und einem Netztrennbehälter Pleno P AB5 (Schutzklasse 5) entsprechend EN 1717.



Typ	PS [bar]	T	H1	H2	m [kg]	qwm [l/h]	EAN	Artikel-Nr.
AB5 R	10	220	280	1000	3,8	250	7640161630161	813 3330

qwm = max. Nachspeisemenge
T = Tiefe des Gerätes

Pleno Refill



Pleno Refill

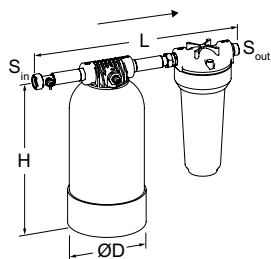
Hydraulikeinheit zur Wasserenthärtung für die Verwendung zusammen mit Vento/Transfero Connect. Bestehend aus einem Filter mit 25 µm Maschenweite um das hydronische System vor Einschwemmungen zu schützen und einer Enthärterflasche mit hochwirksamer Harzfüllung. 3/4" freilaufende Mutter, 3/4" Außengewinde flachdichtend.

Nenndruck: PS 8

Max. Betriebstemperatur: 45 °C

Min. Betriebstemperatur: > 4 °C

Typ	Kapazität l x °dH	S _{in}	S _{out}	D	H	L	m [kg]	EAN	Artikel-Nr.
Refill 16000	16000	G3/4	G3/4	195	383	475	8,6	7640161630475	813 3210
Refill 36000	36000	G3/4	G3/4	220	466	475	12,5	7640161630482	813 3220
Refill 48000	48000	G3/4	G3/4	270	458	475	15,7	7640161630499	813 3230



Pleno Refill Demin

Hydraulikeinheit zur Vollentsalzung des Nachspeisewassers für die Verwendung zusammen mit Vento/Transfero Connect. Bestehend aus einem Filter mit 25 µm Maschenweite um das hydronische System vor Einschwemmungen zu schützen und einer Enthärterflasche mit hochwirksamer Harzfüllung. 3/4" freilaufende Mutter, 3/4" Außengewinde flachdichtend.

Nenndruck: PS 8

Max. Betriebstemperatur: 45 °C

Min. Betriebstemperatur: > 4 °C

Typ	Kapazität l x °dH	S _{in}	S _{out}	D	H	L	m [kg]	EAN	Artikel-Nr.
Refill Demin 13500	13500	G3/4	G3/4	220	466	475	12,5	7640161630505	813 3260
Refill Demin 18000	18000	G3/4	G3/4	270	458	475	15,7	7640161630512	813 3270

→ = vorgeschriebene Durchflussrichtung.

Weitere Informationen

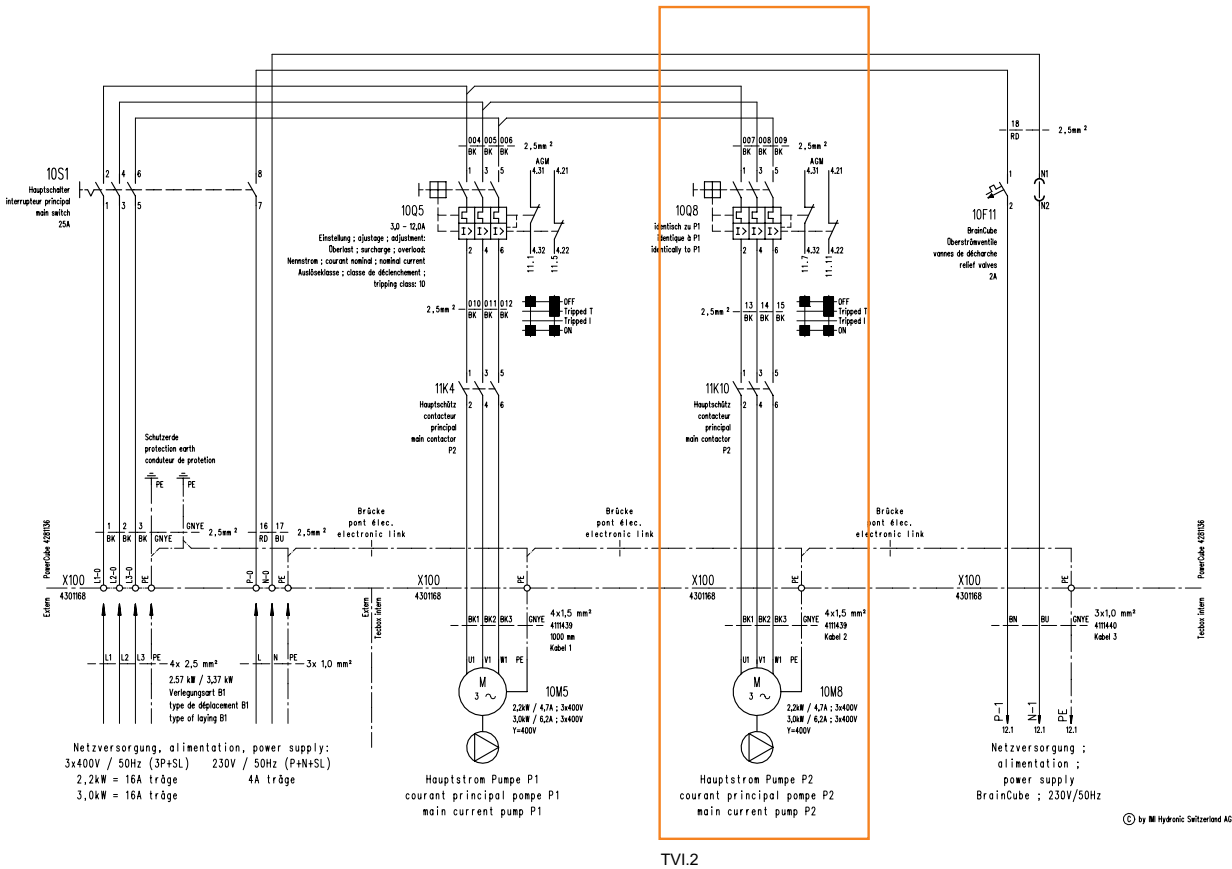
Berechnungsprogramm: HySelect

Weiteres Zubehör, Produkt- und Auswahldetails:

siehe Datenblätter *Pleno*, *Zeparo* und *Zubehör*

Elektroschema

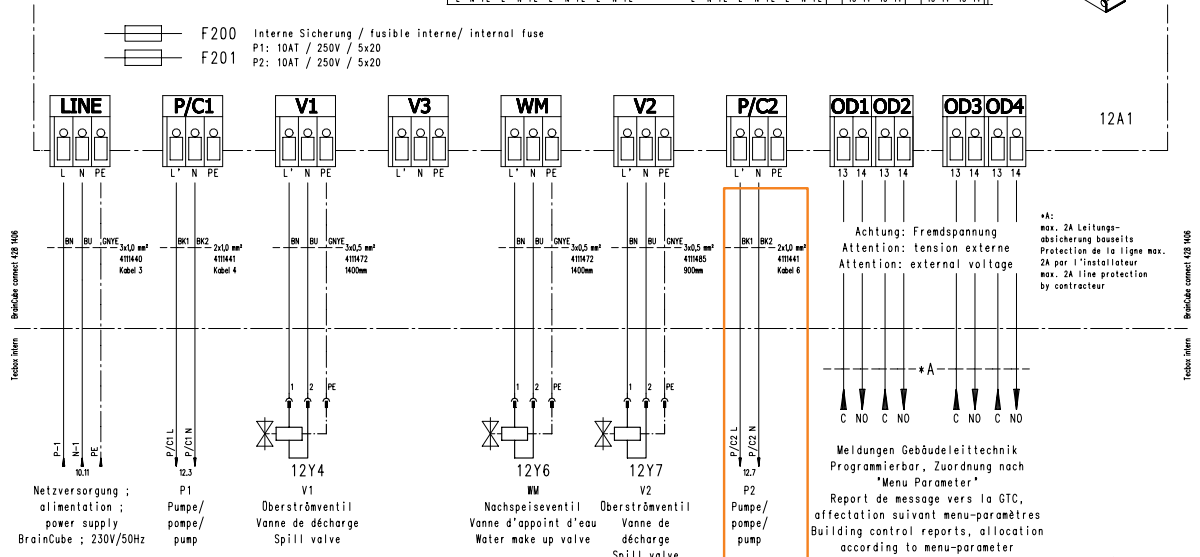
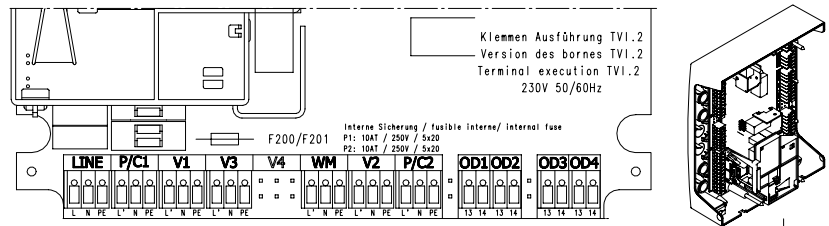
Elektrischer Anschluss Transfero TVI im PowerCube PCI



TVI.2

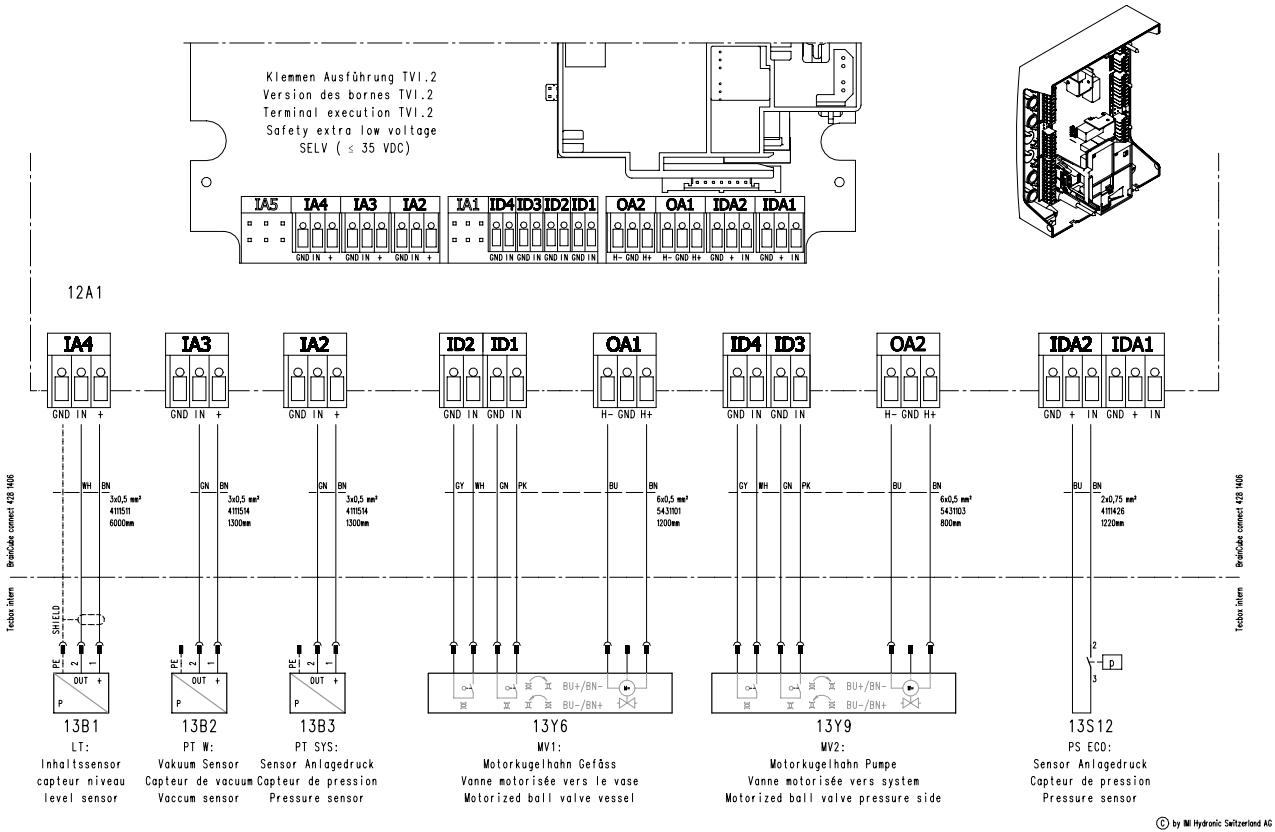
230V Bereich der BrainCube

- P1: Pumpe / pompe / pump
- P2: Pumpe / pompe / pump
- V1: Oberströmventil / Vanne de décharge / Spill valve
- V3: Pumpenventil / Vanne de refoulement / Pump valve
- WM: Nachspeiseventil / Vanne d'appoint d'eau / Water make up valve
- V2: Highflow Oberströmventil / Vanne de décharge grand débit / Spill valve highflow

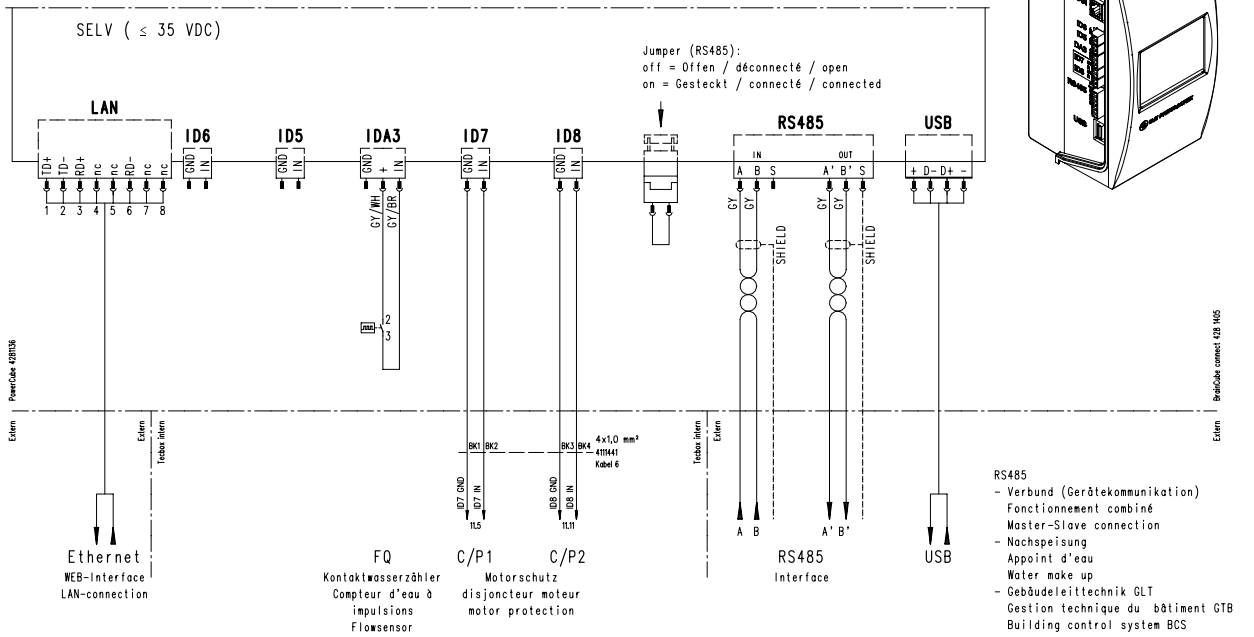


TVI.2

Niederspannungsanschlüsse der BrainCube



Kommunikationsanschlüsse



Die in dieser Broschüre gezeigten Produkte, Texte, Bilder, Zeichnungen und Diagramme können ohne Vorankündigung und Angabe von Gründen von IMI Hydronic Engineering geändert werden. Um die aktuellsten Informationen über unsere Produkte und Spezifikationen zu erhalten, besuchen Sie bitte unsere Homepage unter www.imi-hydronic.de, www.imi-hydronic.at oder www.imi-hydronic.ch.