

TA-Slider 500 Fail-safe



Stellantriebe

Digital konfigurierbarer stetiger Push-Stellantrieb mit elektronischer Notstellfunktion – 500/300 N

TA-Slider 500 Fail-safe

Digital konfigurierbare Stellantriebe mit Notstellfunktion, mit oder ohne Change-Over-Funktion, und mit vielen Einstellmöglichkeiten garantieren eine außerordentlich flexible Anwendung sowie eine einfache Anpassung an die Gegebenheiten vor Ort. Der frei programmierbare Digitaleingang, Relais und der einstellbare maximale Ventilhub eröffnen neue Möglichkeiten für moderne hydronische Regelungen und den hydraulischen Abgleich.



Hauptmerkmale

- > **Frei konfigurierbare Notstellfunktion**
Einstellung der Spindelposition (ausgefahren, eingezogen oder Zwischenstellung) mit einstellbarer Zeitverzögerung zum Einleiten oder Verlassen der Notstellfunktion für eine zuverlässige und optimale Funktionsweise.
- > **Einfache, zuverlässige Einstellung**
Mit dem Smartphone können via Bluetooth und TA-Dongle alle Einstellungen individuell angepasst werden.
- > **Frei konfigurierbar**
In mehr als 200 Einstelloptionen können Ein- und Ausgangssignale, Digitaleingang, Relais, Charakteristik und viele weitere Parameter konfiguriert werden.
- > **Einfache Diagnose**
Aufzeichnung der letzten 10 Fehler, so dass Systemfehler schnell gefunden werden. Funktionsdauerüberwachung der Notstellfunktion.
- > **Schnelles vervielfältigen von Parametereinstellungen**
Mit dem TA-Dongle können idente Stellantriebe durch Duplikation rasch mit den Einstellparametern versorgt werden.

Technische Beschreibung

Funktionen:

Elektronische Notstellfunktion
Stetige Regelung
Handbetätigung (TA-Dongle)
Hubanpassung
Anzeige von Betriebsart, Status und Position
Einstellbare Hubbegrenzung
Einstellung eines Minimalhubes
Ventilblockierschutz
Ventilblockage Erkennung
Sicherheitsstellung im Fehlerfall
Diagnose-/Protokollfunktion
Verzögerter Start

I/O-Version:

+ 1 Digitaleingang, max. 100 Ω, Kabel max. 10 m lang bzw. abgeschirmt.
+ Ausgangssignal

R24-Version:

+ 1 Digitaleingang, max. 100 Ω, Kabel max. 10 m lang bzw. abgeschirmt.
+ 1 Relais, max. 1A, 30 VAC/VDC bei ohmscher Last.
+ Ausgangssignal

Notstellfunktion:

Einstellbare Position im Fehlerfall: Spindel ausgefahren, eingezogen oder frei konfigurierbare Zwischenposition.

Spannungsversorgung:

24 VAC/VDC ±15%.
Frequenz 50/60 Hz ±3 Hz.

Leistungsaufnahme:

Spitze: < 6.6 VA (VAC); < 3.2 W (VDC)
Betrieb: < 3.6 VA (VAC); < 1.8 W (VDC)
Standby: < 1.6 VA (VAC); < 0.7 W (VDC)
Die Spitzenleistungsaufnahme tritt nur für kurze Zeit nach Spannungswiederkehr auf, um die Kondensatoren wieder aufzuladen.

Eingangssignal:

0(2)-10 VDC, R_i 47 kΩ.
Hysterese des Eingangssignales einstellbar zw. 0,1 und 0,5 VDC.
0,33 Hz Tiefpassfilter.
Stetig:
0-10, 10-0, 2-10 oder 10-2 VDC.
Stetig/Split-Range:
0-5, 5-0, 5-10 oder 10-5 VDC.
0-4.5, 4.5-0, 5.5-10 oder 10-5.5 VDC.
2-6, 6-2, 6-10 oder 10-6 VDC.
Stetig/Dual-Range (für Change-Over):
0-3.3 / 6.7-10 VDC,
10-6.7 / 3.3-0 VDC,
2-4.7 / 7.3-10 VDC oder
10-7.3 / 4.7-2 VDC.
Werkseinstellung: Stetig 0-10 VDC.

Ausgangssignal:

0(2)-10 VDC, max. 8 mA, min. 1.25 kΩ.
Messbereiche: Siehe "Eingangssignal".
Werkseinstellung: Stetig 0-10 VDC.

Charakteristik:

Linear, EQM 0,25 und invers EQM 0,25.
Werkseinstellung: Linear.

Stellgeschwindigkeit:

4 oder 6 s/mm.
Werkseinstellung: 4 s/mm.

Verzögerung der Notstellfunktion:

Einstellbar zwischen 0 und 10 Sekunden
Werkseinstellung: 2 s

Verzögerungszeit zur Stabilisierung der Versorgungsspannung:

Einstellbar zwischen 1 und 5 Sekunden
Werkseinstellung: 2 s

Ladezeit:

< 40 s

Stellkraft:

Push 500 N
Pull 300 N

Temperatur:

Medientemperatur: max. 120 °C
Betriebsbedingungen: 0 °C – +50 °C
(5-95 % RH, nicht kondensierend)
Lagerbedingungen: -20 °C – +50 °C
(5-95 % RH, nicht kondensierend)

Schutzart:

IP54 (in allen Richtungen)
(gemäß EN 60529)

Schutzklasse:

(gemäß EN 61140)
III (SELV)

Anschlusskabel:

1, 2 od. 5 m. Halogenfrei mit
Adernendhülsen.
Brandschutzklasse B2_{ca} – s1a, d1, a1
gemäß EN 50575.
Typ LiYY, 5x0.25 mm².
Relaisanschlusskabel (R24-Version):
1, 2 od. 5 m. Halogenfrei mit
Adernendhülsen.
Brandschutzklasse B2_{ca} – s1a, d1, a1
gemäß EN 50575.
Typ LiYY, 3x0.34 mm².

Hub:

16,2 mm
Automatische Ventilhuberkennung
(Hubanpassung).

Geräuschpegel:

Max. 30 dBA

Gewicht:

I/O:
0,23 kg, 1 m.
0,27 kg, 2 m.
0,40 kg, 5 m.
R24:
0,33 kg, 1 m.
0,44 kg, 2 m.
0,82 kg, 5 m.

Ventilanschluss:

M30x1,5, Rändelmutter.

Werkstoffe:

Deckel: PC/ABS GF8
Gehäuse: PA GF40.
Rändelmutter: Messing, vernickelt.

Farben:

Weiß RAL 9016, grau RAL 7047.

Kennzeichnung:

Etikette: IMI TA, CE, Produktbezeichnung,
Artikel-Nr. und technische Spezifikation.

CE-Zertifizierung:

LV-D. 2014/35/EU: EN 60730-1, -2-14.
EMC-D. 2014/30/EU: EN 60730-1, -2-14.
RoHS-D. 2011/65/EU: EN 50581.

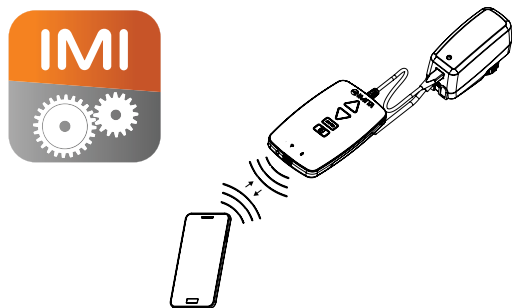
Produktnorm:

EN 60730.

Funktion

Einstellung

Der Stellantrieb kann mit der HyTune-App (mind. iOS 8 mit iPhone 4S oder höher, Android 4.3 oder höher) + TA-Dongle mit oder ohne Stromversorgung des Antriebs konfiguriert werden. Die vorgenommenen Einstellungen können im TA-Dongle zur Konfiguration eines oder mehrerer Stellantriebe gespeichert werden. Schließen Sie den TA-Dongle an den Stellantrieb an und drücken Sie die Konfigurationstaste. HyTune steht im Apple-Store bzw. bei Google Play zum Download zur Verfügung.



Handbetätigung

Erfolgt mit Hilfe des TA-Dongle. Keine Spannungsversorgung des Antriebes erforderlich.

Kalibrierung/Hubanpassung

Erfolgt entsprechend der Auswahl aus der Tabelle.

Art der Kalibrierung	Nach dem Einschalten der Betriebsspannung	Nach Beendigung eines Handbetriebs
Beide Endpositionen (vollständig)	√*	√
Komplett ausgefahrene Position (schnell)	√	√*
Keine	√	

*) Werkseinstellung

Hinweis: Die Kalibrierung kann automatisch monatlich oder wöchentlich wiederholt werden.
Werkseinstellung: Aus (keine zyklische Neukalibrierung).

Einstellbare Hubbegrenzung

Ein Maximalhub, der kleiner oder gleich dem gemessenen Hub ist, kann im Stellantrieb eingestellt werden. Bei manchen Ventilen von TA/HEIMEIER kann auch ein Kv_{max} / q_{max} -Wert eingestellt werden.
Werkseinstellung: Keine Hubbegrenzung (100 %).

Einstellung eines Minimalhubes

Im Stellantrieb kann ein Minimalhub eingestellt werden, der im Betrieb nicht unterschritten wird (außer zur Kallibrierung). Für einige TA/HEIMEIER Ventile kann er auch als q_{min} eingestellt werden.
Werkseinstellung: Keine Minimalbegrenzung (0%).

Ventilblockierschutz

Wenn der Stellantrieb eine Woche bzw. einen Monat lang nicht bewegt wird, führt er einen Viertel-Ventilhub aus und kehrt danach in die Sollposition zurück.
Werkseinstellung: Aus.

Ventilblockageerkennung

Sobald die Spindelbewegung vor dem Erreichen der Sollposition stoppt, fährt der Antrieb zurück und versucht, erneut die Sollposition zu erreichen. Nach drei Versuchen fährt er in die konfigurierte Sicherheitsstellung.
Werkseinstellung: Ein.

Sicherheitsstellung

Vollständig aus- oder eingefahrene Spindelstellung nach dem Auftreten folgender Fehler: zu geringe Stromversorgung, Leitungsbruch, verstopftes Ventil oder Fehler bei der Huberkennung.
Werkseinstellung: vollständig ausgefahrene Spindel.

Diagnose-/Protokollierung

Über HyTune-App + TA-Dongle lassen sich die letzten 10 Fehler (zu geringe Stromversorgung, Leitungsbruch, verstopftes Ventil, Fehler bei der Huberkennung) inklusive Zeitstempel ablesen. Aufgezeichnete Fehler werden durch Abschaltung der Spannungsversorgung gelöscht.

Verzögerter Start

Eine einstellbare Einschaltverzögerung (0 bis 1275 sek.) wirkt bei Spannungswiederkehr. Dies verhindert in großen Regelsystemen mit einer langen Wiederinbetriebsnamezeit das gleichzeitige Anlaufen aller Stellantriebe.
Werkseinstellung: 0 Sekunden.

Notstellfunktion

Bewegt den Stellantrieb bei Spannungsausfall in eine vordefinierte Stellung. Diese kann für jede beliebige Stellung mit einstellbarer Verzögerungszeit von 0 bis 10 Sekunden konfiguriert werden. Die Werkseinstellung ist komplett eingezogene Spindel mit 2 Sekunden Zeitverzögerung.

Die Rückkehr zum Normalbetrieb erfolgt nach einer ebenfalls einstellbaren Verzögerungszeit von 1 bis 5 Sekunden zur Stabilisierung der Versorgungsspannung nach Spannungswiederkehr.

Ladezustand/Zustand der Notstellfunktion wird durch eine farbige LED angezeigt. Eine vollständige Überprüfung der Notstellfunktion kann mit der HyTune-App durchgeführt werden

Digitaleingang

Durch das Schalten des Digitaleinganges kann der Stellantrieb zu einer vorbestimmten Position fahren. Das kann entweder ein zweiter Begrenzungswert sein, oder der Antrieb wird für einen Spülvorgang komplett geöffnet, unabhängig von anderen eingestellten Begrenzungen. Siehe dazu auch Change-Over Systemerkennung.
Werkseinstellung: Aus

Change-Over Systemerkennung

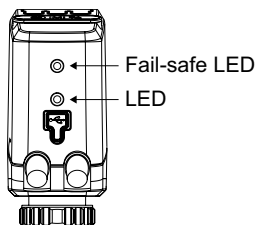
Hin- und Herschalten zwischen zwei unterschiedlich konfigurierten Hubbegrenzungswerten durch Umschalten des Digitaleingangs oder verwenden des Dual-Range-Regelsignals.

LED-Anzeige

	Status	Rot (Heizung) / Blau (Kühlung)
	Spindel vollständig eingezogen	Langer Impuls - kurzer Impuls
	Spindel vollständig ausgefahren	Kurzer Impuls - langer Impuls
	Zwischenposition	Lange Impulse
	In Bewegung	Kurze Impulse
	Kalibrierung	2 kurze Impulse
	Handbetätigung oder stromlos	Aus

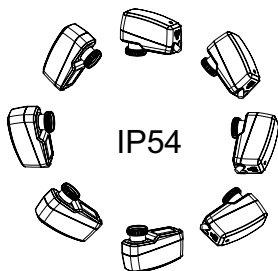
	Fehlercode	Violett
	Stromversorgung zu gering	1 Impuls
	Leitungsbruch (2-10 V)	2 Impulse
	Ventilverstopfung bzw. Fremdkörper erkannt	3 Impulse
	Fehler bei der Huberkennung	4 Impulse

In Falle eines Fehlers blinkt die Leuchtanzeige entsprechend Rot oder Blau abwechselnd mit Violetten Impulsen. Ausführlichere Informationen dazu siehe HyTune-App + TA-Dongle.

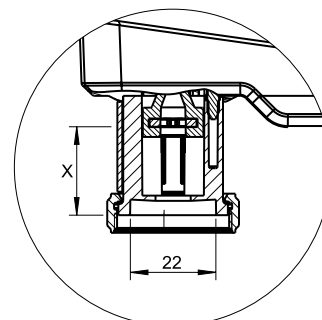
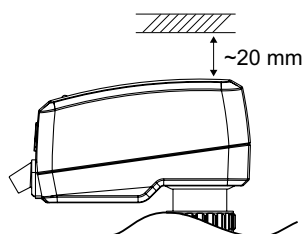


Notstellfunktions-LED (Fail-safe LED)	Ladezustand des Kondensators
Grün	In Ordnung
Orange	Teilentladen, Notstellfunktion weiter in Funktion
Rot	Entladen, Notstellfunktion nicht sichergestellt

Montage

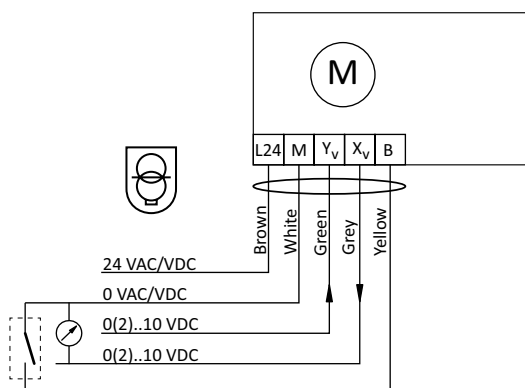
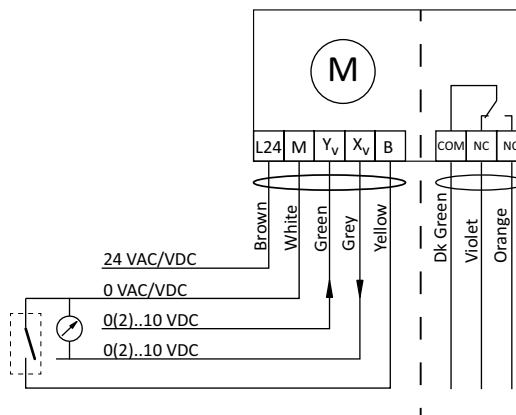


Hinweis!



X = 10.0 - 16.9

Anschlussschema

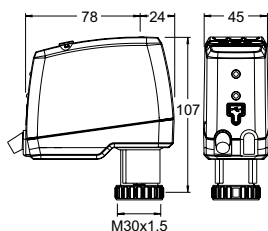
TA-Slider 500 Fail-safe I/O

TA-Slider 500 Fail-safe R24


Klemme	Beschreibung
L24	Spannungsversorgung bei 24 VAC/VDC
M	Gemeinsamer Masseanschluss bei 24 VAC/VDC Versorgungsspannung und Signale
Y_v	Eingangssignal für stetige Regelung 0(2) - 10 VDC, 47 k Ω
X_v	Ausgangssignal 0(2) - 10 VDC, max. 8 mA bzw. min. Lastwiderstand 1,25 k Ω
B	Anschluss für potentialfreien Kontakt (z. B. für Fensterkontakt zur Erkennung offener Fenster), max. 100 Ω , Kabellänge max. 10 m darüber hinaus abgeschirmt
COM	R24: Wurzel der Relaiskontakte, max. 1A bei 30 VDC mit ohmscher Last.
NC	Öffner für Relais
NO	Schließer für Relais



24 VAC/VDC-Betrieb nur mit Sicherheitstransformator nach EN 61558-2-6.

Artikel – TA-Slider 500 Fail-safe I/O



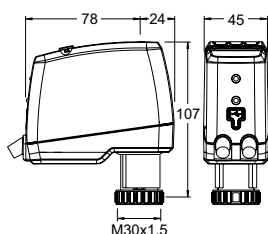
TA-Slider 500 Fail-safe I/O

Eingangssignal: 0(2)-10 VDC

Mit Digitaleingang, VDC-Ausgangssignal

Kabellänge [m]	Betriebsspannung	EAN	Artikel-Nr.
Mit halogenfreiem Kabel [m]			
1	24 VAC/VDC	5902276898761	322225-10614
2	24 VAC/VDC	5902276898778	322225-10615
5	24 VAC/VDC	5902276898785	322225-10616

Artikel – TA-Slider 500 Fail-safe R24



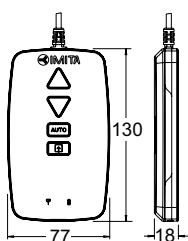
TA-Slider 500 Fail-safe R24

Eingangssignal: 0(2)-10 VDC

Mit Digitaleingang, VDC-Ausgangssignal und Relais 24V

Kabellänge [m]	Betriebsspannung	EAN	Artikel-Nr.
Mit halogenfreiem Kabel [m]			
1	24 VAC/VDC	5902276898792	322225-10714
2	24 VAC/VDC	5902276898808	322225-10715
5	24 VAC/VDC	5902276898815	322225-10716

Zusätzliches Zubehör



TA-Dongle

Zur Bluetooth-Verbindung mit der HyTune-App, Übertragung von Konfigurationsdaten und zur elektrischen Handbetätigung.

EAN	Artikel-Nr.
5901688828632	322228-00001

