

BR12WT



Standard Regelventile
Absperrklappen, DN 25-200

BR12WT

Für HLK Systeme, Sanitär- und Industrieanlagen, zum Absperrn oder Regeln von Durchflüssen in offenen oder geschlossenen Systemen.

Hauptmerkmale

- > **Einfache Montage durch Befestigungsaugen**
- > **Zentrierte Klappe**
- > **Handbetrieb durch Handhebel**
- > **Anzeige der Drehrichtung**
- > **Klappe und EPDM Dichtung für einen weiten Einsatzbereich**



Technische Beschreibung

Anwendungsbereich:

Kaltes oder heißes Wasser in Industriesystemen, Wasser mit Frostschutz- oder Korrosionsschutzmittelzusätzen (bis ca. 50%): Glykol, Glycerin, Ethylen Glykol, Propyläen Glykol, Monoethylen, Ethanol Methylalkohol, Antifrogen® N/L.

Funktionen:

Regeln
Absperrn

Dimensionen:

DN 25-200

Druckklasse:

PN 6 - PN 16

Temperatur:

Max. Betriebstemperatur: 110°C
Min. Betriebstemperatur: -10°C
Bei niedrigeren und höheren Temperaturen kontaktieren Sie bitte IMI Hydronic Engineering.

Leckrate:

EN 1349 – Sitzleckage VI G1 (dichtschließend).

Werkstoffe:

Gehäuse: Grauguss GG25
Sitzring: EPDM
Klappe:
DN 25-40: Edelstahl 1.4408
DN 50-200: Stahlguss GGG-40 EN-JS1030 mit Nylon11 Beschichtung
Spindel: CrNi-Stahl 1.4405
Spindelabdichtung: EPDM

Oberflächenbehandlung:

Rote Polyester-Pulverbeschichtung.

Kennzeichnung:

DN und PN.

Durchflussrichtung:

Bidirektional.

Anschluss:

Zwischenflanschmontage

Baulänge face to face:

Gemäß EN 558-1 Basisbaureihe 20.

Anschluss für Stellantriebe:

DN 25-150: F05/F07 entsprechend EN ISO 5211.
DN 200: F07/F10 entsprechend EN ISO 5211.

Lieferbare Varianten:

- Technisch silikonfreie Version.

Technische Daten

Kvs-Werte – Absperrklappe

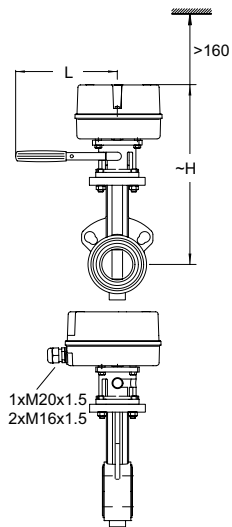
DN	25	32	40	50	65	80	100	125	150	200
Kvs	52	72	126	124	243	397	723	1083	1591	2852

Absperrklappe mit Stellantrieb

			25	32	40	50	65	80	100	125	150	200
BR12WT+M130	Stellzeit/90° 1)	s	130	130	130	130	130	130	-	-	-	-
	$\Delta pV_{\text{geschlossen}}$	kPa	1000	1000	1000	1200	1200	1200	-	-	-	-
BR12WT+M140	Stellzeit/90° 1)	s	10	10	10	10	10	10	10	-	-	-
	$\Delta pV_{\text{geschlossen}}$	kPa	1000	1000	1000	1200	1200	1200	350	-	-	-
BR12WT+M180	Stellzeit/90° 1)	s	-	-	-	-	-	-	-	130	130	130
	$\Delta pV_{\text{geschlossen}}$	kPa	-	-	-	-	-	-	-	350	350	350

1) Bei 60 Hz Betrieb ist die Laufzeit um ~15% verkürzt.

$\Delta pV_{\text{geschlossen}}$ = Der maximale Differenzdruck gegen den die Klappe mit einer spezifizierten Motorkraft geschlossen werden kann, ohne die Leckrate zu überschreiten.

M130

M130

DN	H	L	Kg
25	246	165	1,2
32	261	165	1,2
40	261	165	1,2
50	303	165	1,2
65	315	165	1,2
80	322	165	1,2

Technische Beschreibung

		M130/230	M130/24
Laufzeit bei 50 Hz/90° ¹⁾	s	130	
Drehmoment	Nm	35	
Betriebsspannung	VAC	230 +6% -10%	24 +6% -10%
Frequenz ¹⁾	Hz	50/60 ±5%	
Leistungsaufnahme	VA	6,5	
Stellsignal		3-punkt	

1) Bei 60 Hz Betrieb ist die Laufzeit um ~15% verkürzt.

Schutzart:

IP 54

Umgebungstemperatur:

0 - 50°C

Betriebsart:

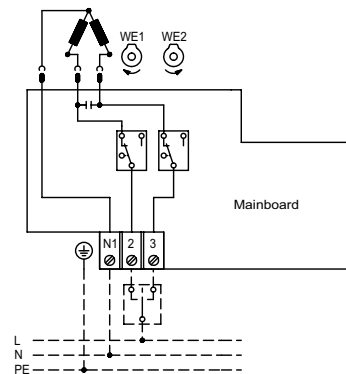
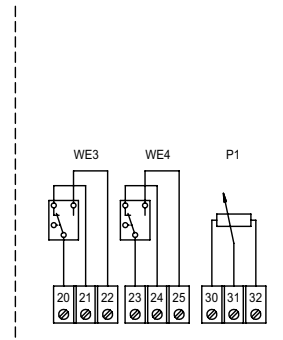
S1-100% ED c/h 1200 EN 60034-1.

Abschaltung Endlagenschalter:

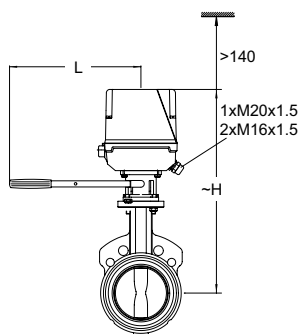
Wegabhängig voreingestellt

Lieferbare Varianten und Zubehör:

- Wegschaltereinheit:
 - 2 Schalter (WE3/WE4), potentialfrei, frei einstellbar.
 - Schaltstrom: max. 10 A / 250 VAC
- Potentiometer: mit Einbausatz 0.2 / 1 / 10 kΩ (1.5 VA)

Anschlusschema:
Standard

Extra Zubehör


M140



M140

DN	H	L	Kg
25	318	165	3
32	333	165	3
40	333	165	3
50	375	165	3
65	387	165	3
80	394	165	3
100	413	165	3

Technische Beschreibung

		M140/230	M140/24
Laufzeit bei 50 Hz/90° ¹⁾	s	10	
Drehmoment	Nm	50	
Betriebsspannung	VAC	230 +6% -10%	24 +6% -10%
Frequenz ¹⁾	Hz	50/60 ±5%	
Leistungsaufnahme	VA	55	
Stellsignal		3-punkt	

1) Bei 60 Hz Betrieb ist die Laufzeit um ~15% verkürzt.

Schutzart:

IP 54

Umgebungstemperatur:

0 - 50°C

Betriebsart:

S3-50% ED c/h 1200 EN 60034-1.

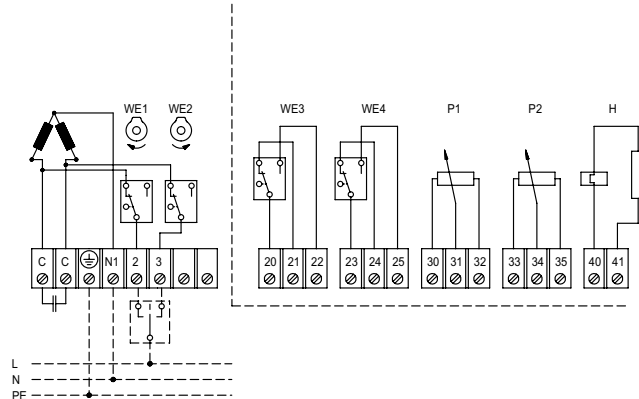
Abschaltung Endlagenschalter:

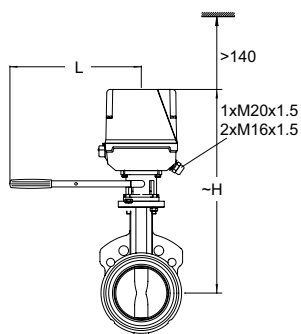
Wegabhängig voreingestellt

Lieferbare Varianten und Zubehör:

- Wegschaltereinheit:
 - 2 Schalter (WE3/WE4), potentialfrei, frei einstellbar.
 - Schaltstrom: max. 10 A / 250 VAC
- Potentiometer: Mit Einbausatz 0.2 / 1 / 10 kΩ (1.5 VA)
- Schutzart: IP 65
- Stellantriebsheizung:
 - 20 - +50°C: 25 VA
 - 24, 115, 230 VAC: 50/60 Hz

Anschlussschema: Standard



M180

M180

DN	H	L	Kg
125	425	255	3
150	438	255	3
200	476	255	3

Technische Beschreibung

		M180/230	M180/24
Laufzeit bei 50 Hz/90° ¹⁾	s	130	
Drehmoment	Nm	80	
Betriebsspannung	VAC	230 +6% -10%	24 +6% -10%
Frequenz ¹⁾	Hz	50/60 ±5%	
Leistungsaufnahme	VA	26	
Stellsignal		3-punkt	

1) Bei 60 Hz Betrieb ist die Laufzeit um ~15% verkürzt.

Schutzart:

IP 54

Umgebungstemperatur:

0 - 50°C

Betriebsart:

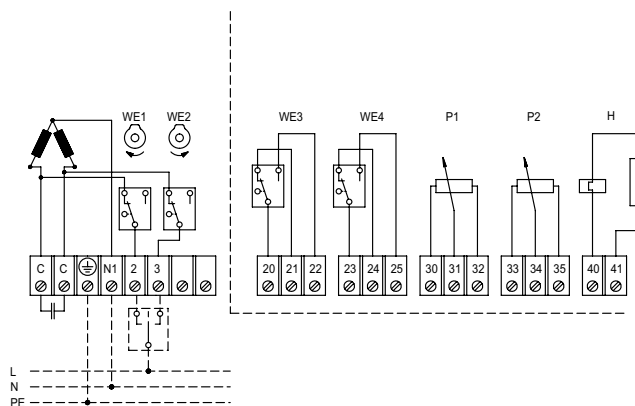
S3-60% ED c/h 1200 EN 60034-1.

Abschaltung Endlagenschalter:

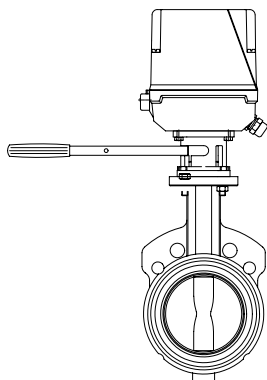
Wegabhängig voreingestellt

Lieferbare Varianten und Zubehör:

- Wegschaltereinheit:
 - 2 Schalter (WE3/WE4), potentialfrei, frei einstellbar.
 - Schaltstrom: max. 10 A / 250 VAC
- Potentiometer: Mit Einbausatz 0.2 / 1 / 10 kΩ (1.5 VA)
- Schutzart: IP 65
- Stellantriebsheizung:
 - 20 - +50°C: 25 VA
 - 24, 115, 230 VAC: 50/60 Hz

**Anschlussschema:
Standard**
Extra Zubehör


Artikel



BR12WT – Sets Klappe mit Stellantrieb

DN	Stellantrieb	EAN	Artikel-Nr.
25	M130/230	5902276896187	322030-50613
25	M130/24		322030-50623
25	M140/230	5902276896194	322030-50614
25	M140/24		322030-50624
32	M130/230	5902276896200	322030-50713
32	M130/24		322030-50723
32	M140/230	5902276896217	322030-50714
32	M140/24		322030-50724
40	M130/230	5902276896224	322030-50813
40	M130/24		322030-50823
40	M140/230	5902276896231	322030-50814
40	M140/24		322030-50824
50	M130/230	5902276896248	322030-50913
50	M130/24		322030-50923
50	M140/230	5902276896255	322030-50914
50	M140/24		322030-50924
65	M130/230	5902276896262	322030-51013
65	M130/24		322030-51023
65	M140/230	5902276896279	322030-51014
65	M140/24		322030-51024
80	M130/230	5902276896286	322030-51113
80	M130/24		322030-51123
80	M140/230	5902276896293	322030-51114
80	M140/24		322030-51124
100	M140/230	5902276896316	322030-51214
100	M140/24		322030-51224
125	M180/230	5902276896330	322030-51318
125	M180/24		322030-51328
150	M180/230	5902276896347	322030-51418
150	M180/24		322030-51428
200	M180/230	5902276896354	322030-51518
200	M180/24		322030-51528

Zubehör

ACA 32 Wegschaltereinheit

Potentialfrei, frei einstellbar.
2 Schalter (WE3/WE4)

Für Stellantrieb	EAN	Artikel-Nr.
M130	5902276896354	322042-10050
M140	5901688829271	322042-10051
M180	5901688829288	322042-10027

