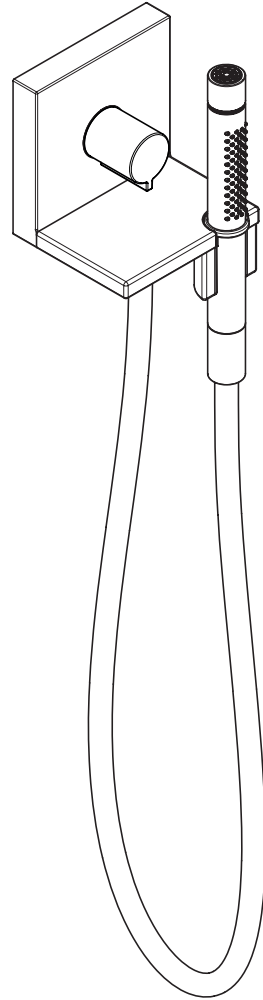


# AXOR

|  |    |
|--|----|
| DE / Gebrauchsanleitung / Montageanleitung               | 02 |
| FR / Mode d'emploi / Instructions de montage             | 03 |
| EN / Instructions for use / assembly instructions        | 04 |
| IT / Istruzioni per l'uso / Istruzioni per Installazione | 05 |
| ES / Modo de empleo / Instrucciones de montaje           | 06 |
| NL / Gebruiksaanwijzing / Handleiding                    | 07 |
| DK / Brugsanvisning / Monteringsvejledning               | 08 |
| PT / Instruções para uso / Manual de Instalação          | 09 |
| PL / Instrukcja obsługi / Instrukcja montażu             | 10 |
| CS / Návod k použití / Montážní návod                    | 11 |
| SK / Návod na použitie / Montážny návod                  | 12 |
| ZH / 用户手册 / 组装说明   | 13 |
| RU / Руководство пользователя / Инструкция по монтажу    | 14 |
| HU / Használati útmutató / Szerelési útmutató            | 15 |
| FI / Käyttöohje / Asennusohje                            | 16 |
| SV / Bruksanvisning / Monteringsanvisning                | 17 |
| LT / Vartotojo instrukcija / Montavimo instrukcijos      | 18 |
| HR / Upute za uporabu / Uputstva za instalaciju          | 19 |
| TR / Kullanım kılavuzu / Montaj kılavuzu                 | 20 |
| RO / Manual de utilizare / Instrucțiuni de montare       | 21 |
| EL / Οδηγίες χρήσης / Οδηγία συναρμολόγησης              | 22 |
| SL / Navodilo za uporabo / Navodila za montažo           | 23 |
| ET / Kasutusjuhend / Paigaldusjuhend                     | 24 |
| LV / Lietošanas pamācība / Montāžas instrukcija          | 25 |
| SR / Uputstvo za upotrebu / Uputstvo za montažu          | 26 |
| NO / Bruksanvisning / Montasjeveiledning                 | 27 |
| BG / Инструкция за употреба / Ръководство за монтаж      | 28 |
| SQ / Udhëzuesi i përdorimit / Udhëzime rreth montimit    | 29 |
| AR / عميلنا تاميلعت / مادختسلا ليلد                      | 30 |



AXOR Starck  
10651XXX

INSTALLATION

## ⚠ SICHERHEITSHINWEISE

- ⚠ Bei der Montage müssen zur Vermeidung von Quetsch- und Schnittverletzungen Handschuhe getragen werden.
- ⚠ Das Produkt darf nur zu Bade-, Hygiene- und Körperreinigungszwecken eingesetzt werden.
- ⚠ Das Produkt darf nicht als Haltegriff benutzt werden. Es muss ein separater Haltegriff montiert werden.
- ⚠ Der Kontakt der Brausestrahlen mit empfindlichen Körperstellen (z. B. Augen) muss vermieden werden. Es muss ein ausreichender Abstand zwischen Brause und Körper eingehalten werden.
- ⚠ Große Druckunterschiede zwischen den Kalt- und Warmwasseranschlüssen müssen ausgeglichen werden.

## MONTAGEHINWEISE

- / Vor der Montage muss das Produkt auf Transportschäden untersucht werden. Nach dem Einbau werden keine Transport- oder Oberflächenschäden anerkannt.
- / Die Leitungen und die Armatur müssen nach den gültigen Normen montiert, gespült und geprüft werden.
- / Die in den Ländern jeweils gültigen Installationsrichtlinien sind einzuhalten.
- / Bei der Montage des Produktes durch qualifiziertes Fachpersonal ist darauf zu achten, dass die Befestigungsfläche im gesamten Bereich der Befestigung plan ist (keine vorstehenden Fugen oder Fliesenversatz), der Wandaufbau für eine Montage des Produktes geeignet ist und keine Schwachstellen aufweist.
- / Die der Brause beige packte Siebdichtung muss eingebaut werden, um Schmutzeinspülungen aus dem Leitungsnetz zu vermeiden. Schmutzeinspülungen können die Funktion beeinträchtigen und/oder zu Beschädigungen an Funktionsteilen der Brause führen, für hieraus ergebende Schäden haftet Hansgrohe nicht.

## TECHNISCHE DATEN

|                                  |                            |
|----------------------------------|----------------------------|
| Betriebsdruck:                   | max. 1 MPa                 |
| Empfohlener Betriebsdruck:       | 0,1 - 0,5 MPa              |
| Prüfdruck:                       | 1,6 MPa                    |
|                                  | (1 MPa = 10 bar = 147 PSI) |
| Heißwassertemperatur:            | max. 70°C                  |
| Empfohlene Heißwassertemperatur: | 65°C                       |
| Thermische Desinfektion:         | max. 70°C/4 min            |

Das Produkt ist ausschließlich für Trinkwasser konzipiert!

## SYMBOLBESCHREIBUNG

 Kein essigsäurehaltiges Silikon verwenden!

 MASSE  
(siehe Seite 33)

 DURCHFLUSSDIAGRAMM  
(siehe Seite 33)


 BEDIENUNG  
(siehe Seite 34)

 REINIGUNG  
(siehe Seite 35) und beiliegende Broschüre

 SERVICETEILE  
(siehe Seite 36)  
XXX = Farbcodierung  
000 = chrom  
140 = Brushed Bronze

SONDERZUBEHÖR  
(nicht im Lieferumfang enthalten)

 Verlängerung #10658000  
(siehe Seite 36)

 WARTUNG  
(siehe Seite 34)  
Rückflussverhinderer müssen gemäß DIN EN 1717 regelmäßig in Übereinstimmung mit nationalen oder regionalen Bestimmungen auf ihre Funktion geprüft werden (mindestens einmal jährlich).

 PRÜFZEICHEN  
(siehe Seite 37)

## △ CONSIGNES DE SÉCURITÉ

- △ Lors du montage, porter des gants de protection pour éviter toute blessure par écrasement ou coupure.
- △ Le produit ne doit servir qu'à se laver et à assurer l'hygiène corporelle.
- △ Le produit ne doit pas servir de poignée. Monter pour cela une poignée séparée.
- △ Éviter le contact du jet de la douchette avec les parties sensibles du corps (telles par ex. que les yeux). Veiller à respecter un écart suffisant entre la douchette et le corps
- △ Il est conseillé d'équilibrer les pressions de l'eau chaude et froide.

## INSTRUCTIONS POUR LE MONTAGE

- / Avant son montage, s'assurer que le produit n'a subi aucun dommage pendant le transport. Après le montage, tout dommage de transport ou de surface ne pourra pas être reconnu.
- / Les conduites et la robinetterie doivent être montés, rincés et contrôlés selon les normes en vigueur.
- / Les directives d'installation en vigueur dans le pays concerné doivent être respectées.
- / Lors du montage de ce produit par du personnel qualifié, veiller à ce que la surface de fixation soit bien plane dans toute la zone de fixation (pas de dépassement de joints ou de départ de carreaux), à ce que le mur se prête au montage du produit et ne présente aucun point fragile.
- / Le joint à filtre fourni avec la pomme de douche à main doit être installé afin de retenir des impuretés du système de conduites. Ceux-ci pourraient influencer le fonctionnement de ce produit et même endommager des pièces mobiles. Des réclamations à la suite de l'usage de la pomme de douche sans joint-tamis de hansgrohe ne peuvent pas faire partie de notre garantie.

## INFORMATIONS TECHNIQUES

|                                 |                                       |
|---------------------------------|---------------------------------------|
| Pression de service autorisée:  | max. 1 MPa                            |
| Pression de service conseillée: | 0,1 - 0,5 MPa                         |
| Pression maximum de contrôle:   | 1,6 MPa<br>(1 MPa = 10 bar = 147 PSI) |
| Température d'eau chaude:       | max. 70°C                             |
| Température recommandée:        | 65°C                                  |
| Désinfection thermique:         | max. 70°C/4 min                       |

Le produit est exclusivement conçu pour de l'eau potable!

## DESCRIPTION DU SYMBOLE

 Ne pas utiliser de silicone contenant de l'acide acétique!

 DIMENSIONS  
(voir pages 33)

 DIAGRAMME DU DÉBIT  
(voir pages 33)


 INSTRUCTIONS DE SERVICE  
(voir pages 34)

 NETTOYAGE  
(voir pages 35) et brochure ci-jointe

 PIÈCES DÉTACHÉES  
(voir pages 36)

XXX = Couleurs  
000 = chromé  
140 = Brushed Bronze

ACCESSOIRES EN OPTION  
(ne fait pas partie de la fourniture)

 jeu de rallonge #10658000  
(voir pages 36)

 ENTRETIEN  
(voir pages 34)

Les clapets anti-retour doivent être examinés régulièrement conformément à la norme EN 1717 ou conformément aux dispositions nationales ou régionales quant à leur fonction (au moins une fois par an).



CLASSIFICATION ACOUSTIQUE  
ET DÉBIT (voir pages 37)

## ⚠ SAFETY NOTES

- ⚠ Gloves should be worn during installation to prevent crushing and cutting injuries.
- ⚠ The product may only be used for bathing, hygienic and body cleaning purposes.
- ⚠ The product may not be used as a holding handle. A separate handle must be installed.
- ⚠ Do not allow the streams of the shower touch sensitive body parts (such as your eyes). An adequate distance must be kept between the shower and you.
- ⚠ The hot and cold supplies must be of equal pressures.

## INSTALLATION INSTRUCTIONS

- / Prior to installation, inspect the product for transport damages. After it has been installed, no transport or surface damage will be honoured.
- / The pipes and the fixture must be installed, flushed and tested as per the applicable standards.
- / The plumbing codes applicable in the respective countries must be observed.
- / During installation of the product by qualified trained personnel, make sure that the entire fastening surface is even and smooth (no protruding seams or tile offset), that the finish of the wall is suitable to apply the product and has no weak points.
- / The mesh washer must be insert to protect the shower against incoming dirt by pipework. Incoming dirt leads to defects or/and can damage parts of the shower; such caused faults voids all liability and guarantee claims.

## TECHNICAL DATA

|                                 |                                       |
|---------------------------------|---------------------------------------|
| Operating pressure:             | max. 1 MPa                            |
| Recommended operating pressure: | 0,1 - 0,5 MPa                         |
| Test pressure:                  | 1,6 MPa<br>(1 MPa = 10 bar = 147 PSI) |
| Hot water temperature:          | max. 70°C                             |
| Recommended hot water temp.:    | 65°C                                  |
| Thermal disinfection:           | max. 70°C/4 min                       |

The product is exclusively designed for drinking water!

## SYMBOL DESCRIPTION



Do not use silicone containing acetic acid!



**DIMENSIONS**  
(see page 33)



**FLOW DIAGRAM**  
(see page 33)



**OPERATION**  
(see page 34)



**CLEANING**  
(see page 35) and enclosed brochure



**SPARE PARTS**  
(see page 36)

XXX = Colors  
000 = chrome plated  
140 = Brushed Bronze

## SPECIAL ACCESSORIES

(order as an extra)



extension #10658000  
(see page 36)



**MAINTENANCE**  
(see page 34)

The check valves must be checked regularly according to DIN EN 1717 in accordance with national or regional regulations (at least once a year).



**TEST CERTIFICATE**  
(see page 37)

## △ INDICAZIONI SULLA SICUREZZA

- △ Durante il montaggio, per evitare ferite da schiacciamento e da taglio bisogna indossare guanti protettivi.
- △ Il prodotto deve essere utilizzato esclusivamente per fare il bagno e per l'igiene del corpo.
- △ Il prodotto non deve essere utilizzato come maniglia, questa deve essere montata separatamente.
- △ Bisogna evitare il contatto fra il getto della doccia e parti del corpo delicate (ad es. gli occhi). Fra il soffione ed il corpo va mantenuta una distanza sufficiente.
- △ Attenzione! Compensare le differenze di pressione tra i collegamenti dell'acqua fredda e dell'acqua calda.

## ISTRUZIONI PER IL MONTAGGIO

- / Prima del montaggio è necessario controllare che non ci siano stati danni durante il trasporto. Una volta eseguito il montaggio, non verranno riconosciuti eventuali danni di trasporto o delle superfici.
- / Montare, lavare e controllare tubature e rubinetteria rispettando le norme correnti.
- / Vanno rispettate le direttive di installazione nazionali vigenti nel rispettivo paese.
- / Per il montaggio del prodotto da personale specializzato qualificato bisogna fare attenzione, che la superficie di fissaggio, in tutto il campo di fissaggio, sia piana (nessuna giunzione sporgente o sfalsamento di piastrella), la costruzione della parete sia adatta al montaggio del prodotto e che non presenti alcun punto debole.
- / Per proteggere la soffione doccia da eventuali impurità provenienti dalle tubazioni dell'acqua, deve essere inserito il filtro nell'impugnatura della doccia stessa. Tali impurità possono infatti causare difetti e/o danneggiare parti della doccia; in questo caso la Hansgrohe non risponde dei danni.

## DATI TECNICI

|                                     |                            |
|-------------------------------------|----------------------------|
| Pressione d'uso:                    | max. 1 MPa                 |
| Pressione d'uso consigliata:        | 0,1 - 0,5 MPa              |
| Pressione di prova:                 | 1,6 MPa                    |
|                                     | (1 MPa = 10 bar = 147 PSI) |
| Temperatura dell'acqua calda:       | max. 70°C                  |
| Temp. dell'acqua calda consigliata: | 65°C                       |
| Disinfezione termica:               | max. 70°C/4 min            |

Il prodotto è concepito esclusivamente per acqua potabile!

## DESCRIZIONE SIMBOLO



Non utilizzare silicone contenente acido acetico!



INGOMBRI  
(vedi pagg. 33)



DIAGRAMMA FLUSSO  
(vedi pagg. 33)



PROCEDURA  
(vedi pagg. 34)



PULITURA  
(vedi pagg. 35) e brochure allegata



PARTI DI RICAMBIO  
(vedi pagg. 36)

XXX = Trattamento

000 = cromato

140 = Brushed Bronze

## ACCESSORI SPECIALI

(non contenuto nel volume di fornitura)



prolunga #10658000  
(vedi pagg. 36)



MANUTENZIONE  
(vedi pagg. 34)

La valvola di non ritorno deve essere controllata regolarmente come da DIN EN 1717, secondo le normative nazionali e regionali (almeno una volta all'anno).



SEGNO DI VERIFICA  
(vedi pagg. 37)

## △ INDICACIONES DE SEGURIDAD

- △ Durante el montaje deben utilizarse guantes para evitar heridas por aplastamiento o corte.
- △ El producto solo debe ser utilizado para fines de baño, higiene y limpieza corporal.
- △ El producto no debe ser utilizado como un elemento de sujeción. Debe montarse un elemento de sujeción separado.
- △ Debe evitarse el contacto del chorro del pulverizador con partes sensibles del cuerpo (por ej. ojos). Debe mantenerse una distancia suficiente entre pulverizador y cuerpo.
- △ Grandes diferencias de presión en servicio entre agua fría y agua caliente deben equilibrarse.

## INDICACIONES PARA EL MONTAJE

- / Antes del montaje se debe examinar el producto contra daños de transporte. Después de la instalación no se reconoce ningún daño de transporte o de superficie.
- / Los conductos y la grifería deben montarse, lavarse y comprobarse según las normas vigentes.
- / Es obligatorio el cumplimiento de las directrices de instalación vigentes en el país respectivo.
- / Durante el montaje del producto, mediante personal especializado, se debe asegurar de que la superficie de sujeción en todo el área de la fijación sea plana (sin fugas o azulejos que sobresalgan), que la estructura del muro sea adecuada para el montaje del producto y que no presente puntos débiles.
- / La junta de filtración que se suministra con la ducha mural evita que las partículas de suciedad procedentes de las tuberías lleguen a la ducha mural. Debe colocarse entre el flexo y la ducha mural. Infiltraciones de suciedad deterioran el funcionamiento de la ducha mural y pueden causar daños en el interior de la misma que no están cubiertas por la garantía de Hansgrohe.

## DATOS TÉCNICOS

|                                      |                                       |
|--------------------------------------|---------------------------------------|
| Presión en servicio:                 | max. 1 MPa                            |
| Presión recomendada en servicio:     | 0,1 - 0,5 MPa                         |
| Presión de prueba:                   | 1,6 MPa<br>(1 MPa = 10 bar = 147 PSI) |
| Temperatura del agua caliente:       | max. 70°C                             |
| Temp. recomendada del agua caliente: | 65°C                                  |
| Desinfección térmica:                | max. 70°C/4 min                       |

El producto ha sido concebido exclusivamente para agua potable.

## DESCRIPCIÓN DE SÍMBOLOS



No utilizar silicona que contiene ácido acético!



**DIMENSIONES**  
(ver página 33)



**DIAGRAMA DE CIRCULACIÓN**  
(ver página 33)



**MANEJO**  
(ver página 34)



**LIMPIAR**  
(ver página 35) y folleto anexo



**REPUESTOS**  
(ver página 36)  
XXX = Acabados  
000 = cromado  
140 = Brushed Bronze

**OPCIONAL**  
(no incluido en el suministro)



Prolongación #10658000  
(ver página 36)



**MANTENIMIENTO**  
(ver página 34)  
Las válvulas anti-retorno tienen que ser controladas regularmente según la norma DIN EN 1717, en acuerdo con las regulaciones nacionales o regionales (una vez al año, por lo menos).



**MARCA DE VERIFICACIÓN**  
(ver página 37)

## △ VEILIGHEIDSINSTRUCTIES

- △ Bij de montage moeten ter voorkoming van knel- en snijwonden handschoenen worden gedragen.
- △ Het product mag alleen voor het wassen, hygiënische doeleinden en voor de lichaamsreiniging worden gebruikt.
- △ Het product mag niet als handgreep worden gebruikt. Er moet een aparte handgreep gemonteerd worden.
- △ Het contact van de douchestraal met gevoelige lichaamsdelen (bijv. ogen) moet worden voorkomen. Er moet voldoende afstand tussen douche en lichaam aangehouden worden.
- △ Grote drukverschillen tussen de koud- en warmwater-toevoer dienen vermeden te worden.

## MONTAGE-INSTRUCTIES

- / Vóór de montage moet het product gecontroleerd worden op transportschade. Na de inbouw wordt geen transport- of oppervlakteschade meer aanvaard.
- / De leidingen en armaturen moeten gemonteerd, gespoeld en gecontroleerd worden volgens de geldige normen.
- / De in de overeenkomstige landen geldende installatie-richtlijnen moeten nageleefd worden.
- / Bij de montage van het product door gekwalificeerd vakpersoneel moet erop gelet worden dat het montagevlak in het volledige bereik van de bevestiging vlak is (geen uitstekende voegen of verspringende tegels), dat de wand geschikt is voor de montage van het product en geen zwakke plaatsen vertoont.
- / Het bij de hoofddouche verpakte zeefje moet worden ingebouwd om vuil uit de waterleiding te weren. Vuil uit de leidingen kan de werking van de hoofddouche negatief beïnvloeden en/of de hoofddouche beschadigen. Voor deze schade is Hansgrohe niet verantwoordelijk.

## TECHNISCHE GEGEVENS

|                              |                                       |
|------------------------------|---------------------------------------|
| Werkdruk: max.               | max. 1 MPa                            |
| Aanbevolen werkdruk:         | 0,1 - 0,5 MPa                         |
| Getest bij:                  | 1,6 MPa<br>(1 MPa = 10 bar = 147 PSI) |
| Temperatuur warm water:      | max. 70°C                             |
| Aanbevolen warm water temp.: | 65°C                                  |
| Thermische desinfectie:      | max. 70°C/4 min                       |

Het product is uitsluitend ontworpen voor drinkwater!

## SYMBOOLBESCHRIJVING



Gebruik geen zuurhoudende silicone!



MATEN  
(zie blz. 33)



DOORSTROOMDIAGRAM  
(zie blz. 33)



BEDIENING  
(zie blz. 34)



REINIGEN  
(zie blz. 35) en bijgevoegde brochure



SERVICE ONDERDELEN  
(zie blz. 36)

XXX = Kleuren  
000 = verchromd  
140 = Brushed Bronze

## TOEBEHOREN

(behoort niet tot het leveringspakket)



Verlengstuk #10658000  
(zie blz. 36)



ONDERHOUD  
(zie blz. 34)

Keerkleppen moeten volgens DIN EN 1717 regelmatig en volgens plaatselijk geldende eisen op het functioneren gecontroleerd worden. (Tenminste een keer per jaar)



KEURMERK  
(zie blz. 37)

## ⚠ SIKKERHEDSANVISNINGER

- ⚠ Ved monteringen skal der bruges handsker for at undgå kvæstelser og snitsår.
- ⚠ Produktet må kun bruges til bade-, hygiejne og kropsrenøringssformål.
- ⚠ Produktet må ikke bruges som håndtag. Der skal monteres et separat håndtag.
- ⚠ Bruserstrålens kontakt med sensitive områder (f.eks. øjne) skal undgås. Der skal være en tilstrækkelig afstand mellem bruseren og kroppen.
- ⚠ Større trykforskelle mellem koldt og varmt vand bør udjævnes.

## MONTERINGSANVISNINGER

- / Før monteringen skal produktet kontrolleres for transportskader. Efter monteringen godkendes transportskader eller skader på overfladen ikke længere.
- / Ledningerne og armaturerne skal monteres, skylles og kontrolleres iht. de gældende standarder.
- / Installationsbestemmelserne, der gælder i det enkelte land, skal overholdes.
- / Ved montering af produktet igennem kvalificerede fagfolk skal der holdes øje med, at fastgørelsesoverfladen er plan i alle områder hvor produktet monteres (ingen fremragende fuger eller fliseforskydninger), at væggene er velegnet til monteringen af produktet og ikke har svare områder.
- / Den vedlagte smudsfangssi skal indsættes i bruseren for at undgå snavs fra rørsystemet. Indskyllet snavs kan have indflydelse på bruserens funktion og/eller føre til beskadigelser på håndbruserens funktionsdele.

## TEKNISKE DATA

|                                 |                                       |
|---------------------------------|---------------------------------------|
| Driftstryk:                     | max. 1 MPa                            |
| Anbefalet driftstryk:           | 0,1 - 0,5 MPa                         |
| Prøvetryk:                      | 1,6 MPa<br>(1 MPa = 10 bar = 147 PSI) |
| Varmtvandstemperatur:           | max. 70°C                             |
| Anbefalet varmtvandstemperatur: | 65°C                                  |
| Termisk desinfektion:           | max. 70°C/4 min                       |

Produktet er udelukkende beregnet til drikkevand!

## SYMBOLBESKRIVELSE



Der må ikke benyttes eddikesyreholdig silikone!



MÅLENE  
(se s. 33)



GENNEMSTRØMNINGSDIAGRAM  
(se s. 33)



BRUGSANVISNING  
(se s. 34)



RENGØRING  
(se s. 35) og vedlagt brochure



RESERVEDELE  
(se s. 36)

XXX = Overflade  
000 = Krom  
140 = Brushed Bronze

SPECIALTILBEHØR  
(ikke med i leveringsomfang)



Forlængersæt #10658000  
(se s. 36)



SERVICE  
(se s. 34)  
Ifølge DIN EN 1717 skal gennestørningsbegrænsere i overensstemmelse med nationale regler afprøves regelmæssigt (mindst en gang om året).



GODKENDELSE  
(se s. 37)



## △ AVISOS DE SEGURANÇA

- △ Durante a montagem devem ser utilizadas luvas de protecção, de modo a evitar ferimentos resultantes de entalamentos e de cortes.
- △ O produto só pode ser utilizado para fins de higiene pessoal.
- △ O produto não pode ser utilizado como pega de apoio. Tem que ser montada uma pega separada.
- △ Deve-se evitar o contacto dos jactos de água com partes do corpo sensíveis (p. ex. olhos). É necessário manter uma distância suficiente entre o chuveiro e o corpo.
- △ Grandes diferenças entre as pressões das águas quente e fria devem ser compensadas.

## AVISOS DE MONTAGEM

- / Antes da montagem deve-se controlar o produto relativamente a danos de transporte. Após a montagem não são aceites quaisquer danos de transporte ou de superfície.
- / As tubagens e a torneira têm que ser montadas, enxaguadas e verificadas de acordo com as normas em vigor.
- / A prescrições de instalação válidas nos respetivos países devem ser respeitadas.
- / Durante a montagem efectuada por técnicos qualificados deve ter-se em atenção que a superfície de fixação seja plana em toda a sua extensão (sem juntas ou ladrilhos salientes), que a estrutura da parede seja adequada para a montagem do produto e que não apresente pontos fracos.
- / O filtro de rede deve ser colocado para proteger o chuveiro de areias e resíduos provenientes da tubagem. Resíduos e areias podem danificar componentes, ou provocar mau funcionamento do chuveiro; as avarias assim provocadas anulam a nossa responsabilidade e anulam a nossa garantia.

## DADOS TÉCNICOS

|                                |                            |
|--------------------------------|----------------------------|
| Pressão de funcionamento:      | max. 1 MPa                 |
| Pressão de func. recomendada:  | 0,1 - 0,5 MPa              |
| Pressão testada:               | 1,6 MPa                    |
|                                | (1 MPa = 10 bar = 147 PSI) |
| Temperatura da água quente:    | max. 70°C                  |
| Temp. água quente recomendada: | 65°C                       |
| Desinfecção térmica:           | max. 70°C/4 min            |

Este produto foi única e exclusivamente concebido para água potável!

## DESCRIÇÃO DO SÍMBOLO



Não utilizar silicone que contenha ácido acético!



MEDIDAS  
(ver página 33)



FLUXOGRAMA  
(ver página 33)



FUNCIÓNAMENTO  
(ver página 34)



LIMPEZA  
(ver página 35) e brochura em anexo



PEÇAS DE SUBSTITUIÇÃO  
(ver página 36)

XXX = Acabamentos  
000 = cromado  
140 = Brushed Bronze

## ACESSÓRIOS ESPECIAIS

(não incluído no volume de fornecimento)



Crescente #10658000  
(ver página 36)



MANUTENÇÃO  
(ver página 34)

As válvulas anti-retorno devem ser verificadas regularmente de acordo com a DIN EN 1717 segundo os regulamentos nacionais ou regionais (pelo menos uma vez por ano).



MARCA DE CONTROLO  
(ver página 37)

## △ WSKAZÓWKI BEZPIECZEŃSTWA

- △ Aby uniknąć zranień na skutek zgniecenia lub przecięcia, podczas montażu należy nosić rękawice ochronne.
- △ Produkt może być używany tylko do kąpieli, higieny i czyszczenia ciała.
- △ Produktu nie wolno używać jako uchwytu do trzymania się. Należy zamontować osobny uchwyt.
- △ Należy unikać kontaktu strumienia wypyływającego z głowicy z wrażliwymi częściami ciała (np. oczami). Należy zachowywać odpowiednią odległość pomiędzy głowicą a ciałem.
- △ Znaczne różnice ciśnień na dopływach ciepłej i zimnej wody muszą zostać wyrównane.

## WSKAZÓWKI MONTAŻOWE

- / Przed montażem należy skontrolować produkt pod kątem szkód transportowych. Po montażu nie widać żadnych szkód transportowych ani szkód na powierzchni.
- / Przewody i armatura muszą być montowane, płukane i kontrolowane według obowiązujących norm.
- / Należy przestrzegać wytycznych instalacyjnych obowiązujących w danym kraju.
- / Montaż produktu musi być wykonany przez wykwalifikowanego fachowca. Powierzchnia w miejscu montażu musi być równa (bez uskoków wzgl. wzajemnie przesuniętych płytek). Ściana w miejscu montażu musi być stabilna. Dołożone w komplecie śruby i kołki rozporowe są przeznaczone do betonu.
- / Znajdujące się przy prysznicu sitko musi zostać zainstalowane, aby zatrzymać zanieczyszczenia z instalacji. Przedostające się zanieczyszczenia mogą mieć ujemny wpływ na działanie i/lub prowadzić do usterek w działaniu elementów prysznicza. Za powstałe z tego tytułu szkody firma Hansgrohe nie ponosi odpowiedzialności.

## DANE TECHNICZNE

|                                    |                             |
|------------------------------------|-----------------------------|
| Ciśnienie robocze:                 | maks. 1 MPa                 |
| Zalecane ciśnienie robocze:        | 0,1 - 0,5 MPa               |
| Ciśnienie próbne:                  | 1,6 MPa                     |
|                                    | (1 MPa = 10 bary = 147 PSI) |
| Temperatura wody gorącej:          | maks. 70°C                  |
| Zalecana temperatura wody gorącej: | 65°C                        |
| Dezynfekcja termiczna:             | maks. 70°C/4 min            |

Produkt przeznaczony wyłącznie do wody pitnej!

## OPIS SYMBOLU



Nie stosować silikonów zawierających kwas octowy!



WYMIARY  
(patrz strona 33)



SCHEMAT PRZEPŁYWU  
(patrz strona 33)



OBSŁUGA  
(patrz strona 34)



CZYSZCZENIE  
(patrz strona 35) i dołączona broszura



CZĘŚCI SERWISOWE  
(patrz strona 36)

XXX = Kody kolorów  
000 = chrom  
140 = Brushed Bronze

## WYPOSAŻENIE SPECJALNE

(Nie jest częścią dostawy)



Przedłużka #10658000  
(patrz strona 36)



KONSERWACJA  
(patrz strona 34)

Zgodnie z normą DIN EN 1717, krajowymi i miejscowymi przepisami, działanie zabezpieczeń przed przepływem zwrotnym musi być kontrolowane (przynajmniej raz w roku).



ZNAK JAKOŚCI  
(patrz strona 37)

## △ BEZPEČNOSTNÍ POKYNY

- △ Pro zabránění řezným zraněním a pohmožděninám je nutné při montáži nosit rukavice.
- △ Produkt smí být používán pouze ke koupání a za účelem tělesné hygieny.
- △ Produkt nesmí být používán jako madlo. Je nutné namontovat samostatné madlo.
- △ Je nutné zabránit kontaktu vodních paprsků sprchy s měkkými částmi těla (např. očima). Je nutné dodržovat dostatečný odstup mezi sprchou a tělem.
- △ Je nutné vyrovnat velké rozdíly tlaku mezi přípoji studené a teplé vody.

## POKYNY K MONTÁŽI

- / Před montáží je třeba produkt zkontrolovat, zda nebyl při transportu poškozen. Po zabudování nebudou uznány žádné škody způsobené transportem nebo poškození povrchu.
- / Vedení a armatura musí být namontovány, propláchnuty a otestovány podle platných norem.
- / Je třeba dodržovat montážní pravidla platná v dané zemi.
- / Při montáži produktu kvalifikovanou osobou je třeba dbát na to, aby byla upevňovací plocha v celé oblasti upevnění rovná (žádné vyčnívající spáry nebo zapuštění obkladů), aby struktura stěny byla vhodná pro montáž produktu a neměla žádná slabá místa.
- / Do přívodu musí být zabudováno se sprchou dodávané sítko, aby zachycovalo nečistoty vyplavené z vodovodní sítě. Vyplavené nečistoty mohou ovlivnit funkci sprchy a nebo mohou vést i k jejímu poškození. Na takto vzniklé škody se nevztahuje záruka firmy Hansgrohe.

## TECHNICKÉ ÚDAJE

|                                |                                       |
|--------------------------------|---------------------------------------|
| Provozní tlak:                 | max. 1 MPa                            |
| Doporučený provozní tlak:      | 0,1 - 0,5 MPa                         |
| Zkušební tlak:                 | 1,6 MPa<br>(1 MPa = 10 bar = 147 PSI) |
| Teplota horké vody:            | max. 70°C                             |
| Doporučená teplota horké vody: | 65°C                                  |
| Tepelná desinfekce:            | max. 70°C/4 min                       |

Výrobky Hansgrohe jsou vhodné pro přímý kontakt s pitnou vodou.

## POPIS SYMBOLŮ



Nepoužívat silikon s obsahem kyseliny octové!



ROZMĚRY  
(viz strana 33)



DIAGRAM PRŮTOKU  
(viz strana 33)



OVLÁDÁNÍ  
(viz strana 34)



ČIŠTĚNÍ  
(viz strana 35) a přiložená brožura



SERVISNÍ DÍLY  
(viz strana 36)

XXX = Kód povrchové úpravy  
000 = chrom  
140 = Brushed Bronze

ZVLÁŠTNÍ PŘÍSLUŠENSTVÍ  
(není součástí dodávky)



prodloužení #10658000  
(viz strana 36)



ÚDRŽBA  
(viz strana 34)

U zpětných ventilů se musí podle DIN EN 1717 v souladu s národními nebo regionálními předpisy testovat jejich funkčnost (alespoň jednou ročně).



ZKUŠEBNÍ ZNAČKA  
(viz strana 37)

## △ BEZPEČNOSTNÉ POKYNY

- △ Pri montáži musíte nosiť rukavice, aby ste predišli pomliaždeninám a rezným poraneniam.
- △ Produkt sa smie používať len na kúpanie a telesnú hygienu.
- △ Výrobok sa nesmie používať ako držadlo. K tomu účelu sa musí namontovať samostatné držadlo.
- △ Vyhýbajte sa kontaktu vodného lúča sprchy s citlivými miestami tela (napr. oči). Dodržiavajte dostatočnú vzdialenosť medzi sprchou a telom.
- △ Veľké rozdiely v tlaku medzi prípojkami studenej a teplej vody musia byť vyrovnané.

## POKYNY PRE MONTÁŽ

- / Pred montážou musíte produkt skontrolovať, či nebol počas transportu poškodený. Po zabudovaní nebudú uznané žiadne škody spôsobené transportom alebo poškodenia povrchu.
- / Ledningarna och blandaren måste monteras, spolas igenom och kontrolleras enligt de gällande normerna.
- / Je potrebné dodržiavať smernice o inštalácii, ktoré sú práve teraz platné v krajinách.
- / Pri montáži produktu kvalifikovanou osobou treba dávať pozor na to, aby bola upevňovacia plocha v celej oblasti upevnenia rovná (žiadne vyčnievajúce medzery alebo zapustenia obkladov), aby štruktúra steny bola vhodná pre montáž produktu a nemá žiadne slabé miesta.
- / Do prívodu musí byť zabudované so sprchou dodávané sítko, aby zachytilo nečistoty vyplavené z vodovodnej siete. Vyplavené nečistoty môžu ovlivniť funkciu sprchy, alebo spôsobiť jej poškodenie. Na takto vzniknuté škody sa nevzťahuje záruka firmy Hansgrohe.

## TECHNICKÉ ÚDAJE

|                                 |                            |
|---------------------------------|----------------------------|
| Prevádzkový tlak:               | max. 1 MPa                 |
| Doporučený prevádzkový tlak:    | 0,1 - 0,5 MPa              |
| Skúšobný tlak:                  | 1,6 MPa                    |
|                                 | (1 MPa = 10 bar = 147 PSI) |
| Teplota teplej vody:            | max. 70°C                  |
| Doporučená teplota teplej vody: | 65°C                       |
| Termická dezinfekcia:           | max. 70°C/4 min            |

Výrobok je koncipovaný výhradne pre pitnú vodu!

## POPIS SYMBOLOV



Nepoužívať silikón s obsahom kyseliny octovej!



ROZMERY  
(viď strana 33)



DIAGRAM PRIETOKU  
(viď strana 33)



OBSLUHA  
(viď strana 34)



ČISTENIE  
(viď strana 35) a priložená brožúra



SERVISNÉ DIELY  
(viď strana 36)

XXX = Farebné označenie

000 = chróm

140 = Brushed Bronze

## ZVLÁŠTNE PRÍSLUŠENSTVO

(nie je súčasťou dodávky)



Predĺženie #10658000  
(viď strana 36)



ÚDRŽBA  
(viď strana 34)

Pri spätných ventiloch sa musí podľa DIN EN 1717 v súlade s národnými alebo regionálnymi predpismi testovať ich funkčnosť (aspoň raz ročne).



OSVEDČENIE O SKÚŠKE  
(viď strana 37)

### △ 安全技巧

- △ 装配时为避免挤压和切割受伤，必须戴上手套。
- △ 本产品只允许作为洗浴、卫生和洁身之用。
- △ 该产品不得作扶柄使用。必须安装单独的扶柄。
- △ 必须避免让身体敏感部位（如眼睛）接触到莲蓬头喷水。必须保持莲蓬头与人头之间有足够的距离。
- △ 冷热水管间过大的压力差必须予以平衡。

### 安装提示

- / 安装前必须检查产品是否受到运输损害。安装后将不认可运输损害或表面损伤。
- / 管道和阀门必须根据通用标准进行安装、冲洗和检查。
- / 请遵守当地国家现行的安装规定。
- / 由有资格的专业人员进行产品安装时请注意：在所有加固区域中，加固表面是否平整（无突出的接缝或瓷砖），墙体结构是否适合产品安装且未显露出任何缺点。
- / 必须装上花洒所附带的滤网密封垫，以过滤管道里的杂质污物。杂质污物会影响花洒的功能和或损坏花洒的功能部件，由此而产生的产品损坏不属于汉斯格雅的保修范围。

### 技术参数

|         |                            |
|---------|----------------------------|
| 工作压强:   | 最大 1 MPa                   |
| 推荐工作压强: | 0,1 - 0,5 MPa              |
| 测试压强:   | 1,6 MPa                    |
|         | (1 MPa = 10 bar = 147 PSI) |
| 热水温度:   | 最大 70°C                    |
| 推荐热水温度: | 65°C                       |
| 热力消毒:   | 最大 70°C / 4 分钟             |

该产品专为饮用水设计！

### 符号说明



请勿使用含有乙酸的硅胶！



大小  
(参见第页 33)



流量示意图  
(参见第页 33)



操作  
(参见第页 34)



清洗  
(参见第页 35) 并附有小手册



备用零件  
(参见第页 36)

XXX = 颜色代码  
000 = 镀铬  
140 = Brushed Bronze

### 选装附件

(不在供货范围内)



加长件 #10658000  
(参见第页 36)



保养  
(参见第页 34)

单向阀必须在符合国家或当地的法律的情况下按照DIN EN 1717定期检查（至少一年一次）。



检验标记  
(参见第页 37)

## △ УКАЗАНИЯ ПО ТЕХНИКЕ БЕЗОПАСНОСТИ

- △ Во время монтажа следует надеть перчатки во избежание прищемления и порезов.
- △ Изделие разрешается использовать только в гигиенических целях: для принятия ванны и личной гигиены.
- △ Изделие запрещается использовать в качестве рукоятки. Следует устанавливать специальную рукоятку.
- △ Не допускайте попадания струи воды из разбрызгивателя на чувствительные части тела (например, на глаза). Разбрызгиватель следует устанавливать на достаточном расстоянии от тела.
- △ донного клапа. Перед установкой смесителя необходимо регулировочными кранами выровнять давление холодной и горячей воды при помощи вентилей регулирующих подачу воды в квартиру.

## УКАЗАНИЯ ПО МОНТАЖУ

- / Перед монтажом следует проверить изделие на предмет повреждений при перевозке. После монтажа претензии о возмещении ущерба за повреждения при перевозке или повреждения поверхностей не принимаются.
- / Трубы и арматура должны быть установлены, промыты и проверены в соответствии с действующими нормами.
- / Необходимо соблюдать требования по монтажу, действующие в соответствующих странах.
- / Во время монтажа изделия квалифицированным персоналом поверхность крепления должна быть ровной по всей области крепления (не допускайте выступающих стыков или перекоса облицовочной плитки); для монтажа изделия следует использовать подходящую стену достаточной прочности.
- / Для предотвращения попадания частиц грязи из водопроводной сети необходимо установить фильтр, прилагаемый к ручному душу. Частицы грязи могут нарушить отдельные функции и/или привести к повреждению функциональных деталей ручного душа, Hansgrohe не несет ответственность за повреждение вследствие отсутствия фильтра.

## ТЕХНИЧЕСКИЕ ДАННЫЕ

|                                 |                            |
|---------------------------------|----------------------------|
| Рабочее давление:               | не более. 1 МПа            |
| Рекомендуемое рабочее давление: | 0,1 - 0,5 МПа              |
| Давление:                       | 1,6 МПа                    |
|                                 | (1 МПа = 10 bar = 147 PSI) |
| Температура горячей воды:       | не более. 70°C             |
| Рекомендуемая темп. гор. воды:  | 65°C                       |
| Термическая дезинфекция:        | не более. 70°C / 4 мин     |

Изделие предназначено исключительно для питьевой воды!

## ОПИСАНИЕ СИМВОЛОВ



Не применяйте силикон, содержащий уксусную кислоту.



РАЗМЕРЫ  
(см. стр. 33)



СХЕМА ПОТОКА  
(см. стр. 33)



ЭКСПЛУАТАЦИЯ  
(см. стр. 34)



ОЧИСТКА  
(см. стр. 35) и прилагаемая брошюра



КОМПЛЕКТ  
(см. стр. 36)

XXX = Цветная кодировка

000 = хром

140 = Brushed Bronze

СПЕЦИАЛЬНЫЕ ПРИНАДЛЕЖНОСТИ  
(не включено в объем поставки!)



Удлинение #10658000  
(см. стр. 36)



ТЕХНИЧЕСКОЕ ОБСЛУЖИВАНИЕ  
(см. стр. 34)

Защита обратного тока должна регулярно проверяться (минимум один раз в год) по стандарту DIN EN 1717 или в соответствии с национальными или региональными нормативами



ЗНАК ТЕХНИЧЕСКОГО КОНТРОЛЯ  
(см. стр. 37)



## △ BIZTONSÁGI UTASÍTÁSOK

- △ A szerelésnél a zúzódások és vágási sérülések elkerülése érdekében kesztyűt kell viselni.
- △ A terméket csak fürdéshez, mosakodáshoz, és egészségügyi tisztálkodáshoz szabad használni.
- △ A terméket nem szabad kapaszkodónak használni. Ehhez külön kapaszkodót kell felszerelni.
- △ Kerülni kell a zuhanyugár érintkezését érzékeny testrészekkel (pl. szemek). Be kell tartani a megfelelő távolságot a zuhanyfej és a test között.
- △ A hidegvíz- és a melegvíz-csatlakozások közötti nyomáskülönbséget kikell egyenlíteni!

## SZERELÉSI UTASÍTÁSOK

- / A szerelés előtt ellenőrizni kell, hogy a terméknek nincs-e szállítási sérülése. Beépítés után a szállítási- vagy felületi sérüléseket nem ismerik el.
- / A vezetékeket és a csaptelepet az érvényes szabványoknak megfelelően kell felszerelni, öblíteni és ellenőrizni
- / Az egyes országokban érvényes installációs irányelveket be kell tartani.
- / A termék képzett szakember általi felszerelése esetén ügyelni kell arra, hogy a rögzítési felület teljesen sima legyen (ne legyen kiálló fuga vagy csempe), a fal szerkezete a termék felszerelésére alkalmas legyen, és ne legyen gyenge pontja.
- / A kézi zuhanyhoz csomagolt szűrőtömítést be kell szerelni a vízhálózatból származó szennyeződések kiküszöbölésére. A beáramló szennyeződések akadályozhatják és/vagy teljesen tönkre is tehetik a zuhany funkcióit. Az ezekből adódó károkért a Hansgrohe nem felel.

## MŰSZAKI ADATOK

|                                 |                            |
|---------------------------------|----------------------------|
| Üzemi nyomás:                   | max. 1 MPa                 |
| Ajánlott üzemi nyomás:          | 0,1 - 0,5 MPa              |
| Nyomáspróba:                    | 1,6 MPa                    |
|                                 | (1 MPa = 10 bar = 147 PSI) |
| Forróvíz hőmérséklet:           | max. 70°C                  |
| Forróvíz javasolt hőmérséklete: | 65°C                       |
| Termikus fertőtlenítés:         | max. 70°C / 4 perc         |

A terméket kizárólag ivóvízhez tervezték!

## SZIMBÓLUMOK LEÍRÁSA



Ne használjon ecetsavtartalmú szilikont!



### MÉRETET

(lásd a oldalon 33)



### ÁTFOLYÁSI DIAGRAMM

(lásd a oldalon 33)



### HASZNÁLAT

(lásd a oldalon 34)



### TISZTÍTÁS

(lásd a oldalon 35) és mellékelt brassúrával



### TARTOZÉKOK

(lásd a oldalon 36)

XXX = Szinkódolás

000 = króm

140 = Brushed Bronze

### EGYÉB TARTOZÉK

(a szállítási egység nem tartalmazza)



Hosszabbítás #10658000

(lásd a oldalon 36)



### KARBANTARTÁS

(lásd a oldalon 34)

A visszafolyásgátlók működése a DIN EN 1717 szabványnak megfelelően, a nemzeti vagy területi rendelkezésekkel összhangban, évente egyszer ellenőrizendő!



### VIZSGAJEL

(lásd a oldalon 37)



## △ TURVALLISUUSOHJEET

- △ Asennuksessa on käytettävä käsiineitä puristumien ja viiltojen aiheuttamien tapaturmien estämiseksi.
- △ Tuotetta saa käyttää ainoastaan kylpy-, hygienia- ja puhdistustarkoituksiin.
- △ Tuotetta ei saa käyttää kädensijana. On asennettava erillinen kädensija.
- △ Suihkueden kontaktia herkkien ruumiinosien (esim. silmien) kanssa on vältettävä. Suihkun ja vartalon välissä on oltava riittävä väli.
- △ Suuret paine-erot kylmä- ja kuumavesiliitäntöjen välillä on tasattava.

## ASENNUSOHJEET

- / Ennen asennusta on tarkastettava tuotteen mahdolliset kuljetusvahingot. Asennuksen jälkeen kuljetus- ja pintavaurioita ei hyväksytä.
- / Putket ja hana on asennettava, huuhdeltava ja tarkastettava voimassa olevien standardien mukaisesti.
- / Jokaisessa maassa on noudatettava siellä päteviä asennusohjeita.
- / Pätevän ammattihenkilöstön asentaessa tuotetta on otettava huomioon, että kiinnityspinnan on oltava koko kiinnitysalueelta tasainen (ei korkeita saumoja tai laattojen yhtymäkohtia), seinän rakenne soveltuu tuotteen asennukseen eikä siinä ole heikkoja kohtia.
- / Käsisuihkun mukana toimitettu sihtitiiviste on asennettava paikalleen, jotta lian huuhtoutuminen vesijohtoverkostosta käsisuihkuun estyy. Huuhtoutuvat likahiukaset voivat häiritä suihkun toimintaa tai vahingoittaa toimintaosia, Hansgrohe ei vastaa tästä aiheutuneista vahingoista.

## TEKNISET TIEDOT

|                                 |                            |
|---------------------------------|----------------------------|
| Käyttöpaine:                    | maks. 1 MPa                |
| Suosittelut käyttöpaine:        | 0,1 - 0,5 MPa              |
| Koestuspaine:                   | 1,6 MPa                    |
|                                 | (1 MPa = 10 bar = 147 PSI) |
| Kuuman veden lämpötila:         | maks. 70°C                 |
| Kuuman veden suosituslämpötila: | 65°C                       |
| Lämpödesinfektio:               | maks. 70°C/4 min           |

Tuote on suunniteltu käytettäväksi ainoastaan juomaveden kanssa!

## MERKIN KUVAUS



Älä käytä etikahappopitoista silikonia!



MITAT  
(katso sivu 33)



VIRTAUSDIAGRAMMI  
(katso sivu 33)



KÄYTTÖ  
(katso sivu 34)



PUHDISTUS  
(katso sivu 35) ja oheinen esite



VARAOSAT  
(katso sivu 36)

XXX = Värikoodaus  
000 = kromi  
140 = Brushed Bronze

ERITYISVARUSTE  
(ei kuulu toimitukseen)



Pidennys #10658000  
(katso sivu 36)



HUOLTO  
(katso sivu 34)

Vastaventtiilien toiminta on tarkastettava säännöllisesti paikallisten ja kansallisten määräysten mukaisesti (DIN EN 1717, vähintään kerran vuodessa).



KOESTUSMERKKI  
(katso sivu 37)





## △ SÄKERHETSANVISNINGAR

- △ Handskar ska bäras under monteringsarbetet så att man kan undvika kläm- och skärskadorna werden.
- △ Produkten får bara användas till kroppshygien med bad och dusch.
- △ Produkten får inte användas som handtag. Ett separat handtag måste monteras.
- △ Undvik att rikta duschstrålarna mot känsliga kroppsdelar (t. ex. ögonen). Det måste finnas ett tillräckligt stort avstånd mellan duschen och kroppen.
- △ Stora tryckskillnader mellan anslutningarna för varmt och kallt vatten måste utjämnas.

## MONTERINGSANVISNINGAR

- / Det måste undersökas om produkten har transportskador innan den monteras. Efter monteringen accepteras inga transport- eller ytskiktsskador.
- / Ledningarna och blandaren måste monteras, spolas igenom och kontrolleras enligt de gällande normerna.
- / De installationsriktlinjer som gäller i länderna ska följas.
- / När kvalificerad fackpersonal monterar produkten är det viktigt att fästyten är plan över hela fästsättningsområdet (inga fogar som sticker ut eller kakelförskjutning) och att väggstrukturen är lämplig för en montering av produkten och inte har några svaga punkter.
- / Silpackningen som följer med duschen måste monteras för att undvika att smuts från ledningsnätet tränger in. Smuts som spolas in kan påverka funktionerna och/eller leda till skador på funktionsdelar i duschen. Hansgrohe fransäger sig allt ansvar för skador som kan härledas till detta.

## TEKNISKA DATA

|                          |                                       |
|--------------------------|---------------------------------------|
| Driftstryck:             | max. 1 MPa                            |
| Rek. driftstryck:        | 0,1 - 0,5 MPa                         |
| Tryck vid provtryckning: | 1,6 MPa<br>(1 MPa = 10 bar = 147 PSI) |
| Varmvattentemperatur:    | max. 70°C                             |
| Rek. varmvattentemp.:    | 65°C                                  |
| Termisk desinfektion:    | max. 70°C/4 min                       |

Produkten är enbart avsedd för dricksvatten!

## SYMBOLBESKRIVNING



Använd inte silikon som innehåller ättiksyra!



MÅTTEN  
(se sidan 33)



FLÖDESSCHEMA  
(se sidan 33)



HANTERING  
(se sidan 34)



RENGÖRING  
(se sidan 35) och medföljande broschyr



RESERVDELAR  
(se sidan 36)

XXX = Färgkodning

000 = krom

140 = Brushed Bronze

## SPECIALTILLBEHÖR

(medföljer ej leveransen)



Förlängning #10658000  
(se sidan 36)



SKÖTSEL  
(se sidan 34)

Backventilens funktion måste kontrolleras regelbundet enligt nationella eller regionala bestämmelser i enlighet med DIN EN 1717 (minst en gång per år).



TESTSIGILL  
(se sidan 37)



## Δ SAUGUMO TECHNIKOS NURODYMAI

- Δ Apsaugai nuo užspaudimo ir įsijovimo montavimo metu mūvėkite pirštines.
- Δ Gaminys turi būti naudojamas tik maudymuisi, kūno higienai ir švarai palaikyti.
- Δ Gaminys neturi būti naudojamas kaip rankena. Rankena montuojama atskirai.
- Δ Būtina vengti dušo vandens srovės kontakto su jautriomis kūno vietomis (pvz., akimis). Todėl būtina laikytis tinkamo atstumo nuo dušo.
- Δ Turi būti išlyginti šalto ir karšto slėgio nelygumai.

## MONTAVIMO INSTRUKCIJA

- / Prieš montuojant būtina patikrinti, ar gaminys nebuvo pažeistas transportavimo metu. Sumontavus pretenzijos dėl transportavimo ir paviršiaus pažeidimų nepriimamos.
- / Vamzdžiai ir sujungimai turi būti montuojami, plaunami ir tikrinami pagal galiojančias normas.
- / Laikykitės atitinkamoje šalyje galiojančių direktyvų dėl įrengimo.
- / Atlikdami montavimo darbus, kvalifikuoti darbuotojai turi atkreipti dėmesį, kad pritvirtinimo plokštuma būtų lygi (be išsikišusių siūlių ar perkreiptų plytelių), sienų konstrukcija tiktų gaminiui montuoti ir neturėtų jokių trūkumų.
- / Tinklelis, kuris yra rankų dušas pakuotėje, privalo būti įstatytas, kad būtų apsaugota nuo išorės nešvarumų. Nešvarumai gali pakenkti rankų dušas funkcionalumui ir (arba) sugadinti rankų dušas funkcines dalis. Tokiu atveju "Hansgrohe" atsakomybės nepriima.

## TECHNINIAI DUOMENYS

|  |                             |
|--|-----------------------------|
| Darbinis slėgis:                           | ne daugiau kaip 1 MPa       |
| Rekomenduojamas slėgis:                    | 0,1 - 0,5 MPa               |
| Bandomasis slėgis:                         | 1,6 MPa                     |
|  | (1 MPa = 10 barų = 147 PSI) |
| Karšto vandens temperatūra:                | ne daugiau kaip 70°C        |
| Rekomenduojama karšto vandens temperatūra: | 65°C                        |
| Terminis dezinfekavimas:                   | ne daugiau kaip 70°C/4 min  |

Produktas skirtas tik geriamajam vandeniui!

## SIMBOLIO APRAŠYMAS



Nenaudokite silikono, kurio sudėtyje yra acto rūgšties!



IŠMATAVIMAI  
(žr. psl. 33)



PRALAUDIMO DIAGRAMA  
(žr. psl. 33)



EKSPLOATACIJA  
(žr. psl. 34)



VALYMAS  
(žr. psl. 35) ir pridedama brošiūra



ATSARGINĖS DALYS  
(žr. psl. 36)

XXX = Spalvos

000 = chrom

140 = Brushed Bronze

## SPECIALŪS PRIEDAI

(nėra pridedama)



Ilgiklis #10658000  
(žr. psl. 36)



TECHNINIS APTARNAVIMAS  
(žr. psl. 34)

Atbulinio vožtuvo apsauga privalo būti tikrinama reguliariai (mažiausiai kartą per metus) pagal DIN EN1717 arba pagal galiojančias nacionalines arba regionines normas.



BANDYMO PAŽYMA  
(žr. psl. 37)



## △ SIGURNOSNE UPUTE

- △ Prilikom montaže se radi sprječavanja prignječenja i posjekotina moraju nositi rukavice.
- △ Proizvod se smije primjenjivati samo za kupanje, tuširanje i osobnu higijenu.
- △ Proizvod ne smije služiti za pridržavanje. U tu se svrhu mora postaviti zaseban rukohvat.
- △ Mora se izbjegavati kontakt mlaza iz tuša s osjetljivim dijelovima tijela (npr. očima). Tijelo korisnika mora biti dovoljno udaljeno od tuša.
- △ Velika razlika u pritisku između vruće i hladne vode mora biti izbalansirana.

## UPUTE ZA MONTAŽU

- / Prije montaže mora se provjeriti je li proizvod oštećen prilikom transporta. Nakon ugradnje se ne priznaju nikakve reklamacije koje se odnose na površinska i transportna oštećenja.
- / Cijevi i armatura moraju biti postavljeni, isprani i testirani prema važećim normama.
- / Obvezno se moraju uvažiti propisi o instalacijama koji vrijede u dotičnoj zemlji.
- / Kada proizvod montira kvalificirano stručno osoblje treba paziti da čitava površina na koju se učvršćuje bude ravna (bez istaknutih fuga ili krivljenja pločica), da je zidna konstrukcija primjerena montaži proizvoda te da nema slabih mjesta.
- / Filter potrebno je ugraditi kako bi se regulirao protok vode i smanjio dotok prljavštine. Za eventualna oštećenja uzrokovana prljavštinom proizvođač Hansgrohe nije odgovoran.

## TEHNIČKI PODATCI

|                                     |                            |
|-------------------------------------|----------------------------|
| Najveći dopušteni tlak:             | tlak 1 MPa                 |
| Preporučeni tlak:                   | 0,1 - 0,5 MPa              |
| Probni tlak:                        | 1,6 MPa                    |
|                                     | (1 MPa = 10 bar = 147 PSI) |
| Temperatura vruće vode:             | tlak 70°C                  |
| Preporučena temperatura vruće vode: | 65°C                       |
| Termička dezinfekcija:              | tlak 70°C/4 min            |

Proizvod je koncipiran isključivo za pitku vodu!

## OPIS SIMBOLA



Nemojte koristiti silikon koji sadrži octenu kiselinu!



MJERE  
(pogledaj stranicu 33)



DIJAGRAM PROTOKA  
(pogledaj stranicu 33)



UPOTREBA  
(pogledaj stranicu 34)



ČIŠĆENJE  
(pogledaj stranicu 35) i priložena brošura



REZERVNI DJELOVI  
(pogledaj stranicu 36)

XXX = Boje  
000 = krom  
140 = Brushed Bronze

## POSEBNI PRIBOR

(Nije sadržano u isporuci!)



Produljenje #10658000  
(pogledaj stranicu 36)



ODRŽAVANJE  
(pogledaj stranicu 34)

Ispravnost nepovratnog ventila mora se redovito provjeravati prema standardu DIN EN 1717 i u skladu sa važećim propisima (najmanje jednom godišnje).



OZNAKA TESTIRANJA  
(pogledaj stranicu 37)

### ⚠ GÜVENLİK UYARILARI

- ⚠ Montaj esnasında ezilme ve kesilme gibi yaralanmaları önlemek için eldiven kullanılmalıdır.
- ⚠ Ürün yalnızca banyo, hijyen ve beden temizliği amaçları doğrultusunda kullanılabilir.
- ⚠ Ürün tutma kolu olarak kullanılmamalıdır. Ayrı bir tutma kolu monte edilmelidir.
- ⚠ Püskürtme başlıklarının hassas organlara teması (örn. gözler) önlenmelidir. Püskürtücü ile beden arasında yeterli mesafe bırakılmalıdır.
- ⚠ Sıcak ve soğuk su bağlantıları arasında büyük basınç farklılıkları varsa, bu basınç farklılıklarının dengelenmesi gerekir.

### MONTAJ AÇIKLAMALARI

- / Montaj işleminden önce ürün nakliye hasarları yönünden kontrol edilmelidir. Montaj işleminden sonra nakliye veya yüzey hasarları için sorumluluk üstlenilmemektedir.
- / Boruların ve armatürün montajı, yıkanması ve kontrolü geçerli normlara göre yapılmalıdır.
- / Ülkelerde geçerli kurulum yönetmeliklerine riayet edilmelidir.
- / Ürünün yetkili uzman personel tarafından montajı yapılırken, sabitleme yüzeyinin sabitleme planının tüm alanında bulunduğu (derz veya fayans kayması olmamalıdır), duvar yapısının ürünün montajı için uygun olduğuna ve zayıf noktaları bulunmadığına dikkat edilmelidir.
- / El duşu kafasına eklenmiş olan süzgeç contası, boru şebekesinden sızan kirlerin önüne geçmek için, yerine monte edilmelidir. İçeri sızan bu kirler duşun fonksiyonunu sekteleyebilir ve/veya duşun fonksiyon parçaları üzerinde hasarlara sebep olabilir, bu yüzden meydana gelen hasarlardan Hansgrohe sorumlu tutulamaz.

### TEKNİK BİLGİLER

|                                 |                            |
|---------------------------------|----------------------------|
| İşletme basıncı:                | azami 1 MPa                |
| Tavsiye edilen işletme basıncı: | 0,1 - 0,5 MPa              |
| Kontrol basıncı:                | 1,6 MPa                    |
|                                 | (1 MPa = 10 bar = 147 PSI) |
| Sıcak su sıcaklığı:             | azami 70°C                 |
| Tavsiye edilen su isisi:        | 65°C                       |
| Termik dezenfeksiyon:           | azami 70°C/4 dak           |

Ürün sadece şebeke suyu için tasarlanmıştır!

### SİMGE AÇIKLAMASI



Asetik asit içeren silikon kullanmayın!



ÖLÇÜLERİ  
(bakınız sayfa 33)



AKIŞ DİYAGRAMI  
(bakınız sayfa 33)



KULLANIMI  
(bakınız sayfa 34)



TEMİZLEME  
(bakınız sayfa 35) ve birlikte verilen broşür



YEDEK PARÇALAR  
(bakınız sayfa 36)

XXX = Renkler

000 = krom

140 = Brushed Bronze

### ÖZEL AKSESUARLAR

(Teslimat kapsamına dahil değildir)



Uzatma #10658000  
(bakınız sayfa 36)



### BAKIM

(bakınız sayfa 34)

DIN EN 1717 ve ulusal standartlar doğrultusunda Çek valfler düzenli olarak kontrol edilmelidir. ( en az yılda bir kez)



KONTROL İŞARETİ  
(bakınız sayfa 37)



## △ INSTRUCȚIUNI DE SIGURANȚĂ

- △ La montare utilizați mănuși pentru evitarea contuziunilor și tăierii mâinilor.
- △ Produsul poate fi utilizat doar pentru spălarea, menținerea igienei și curățarea corpului.
- △ Nu este permisă utilizarea produsului pe post de mâner. este nevoie de montarea unui mâner corespunzător.
- △ Evitați contactul jetului de apă cu părțile de corp sensibile (de ex. ochii). Țineți dușul la o distanță corespunzătoare de corp.
- △ Diferențele de presiune mari între alimentarea cu apă rece și apă caldă trebuie echilibrate.

## INSTRUCȚIUNI DE MONTARE

- / Înainte de instalare verificați, dacă produsul prezintă deteriorări de transport. După instalare garanția nu acoperă deteriorările de transport și cele de suprafață.
- / Conductele și bateriile trebuie montate, spălate și verificate conform normelor în vigoare.
- / Respectați reglementările referitoare la instalare valabile în țara respectivă.
- / La montarea produsului de către un personal calificat se va avea grijă ca suprafața de fixare să fie plană pe toată aria de fixare (fără proeminențe ale rosturilor sau îmbinării între plăcile de faianță) și ca structura peretelui să fie corespunzătoare pentru fixarea produsului, să nu prezinte locuri cu rezistență redusă.
- / Montați garnitura de filtru livrată împreună cu capătul de duș de mână pentru evitarea pătrunderii impurităților din rețeaua de alimentare. Impuritățile pătrunse pot influența funcționarea aparatului și/sau provoca deteriorarea capătului de duș. Garanția nu acoperă aceste daune.

## DATE TEHNICE

|                                       |                            |
|---------------------------------------|----------------------------|
| Presiune de funcționare:              | max. 1 MPa                 |
| Presiune de funcționare recomandată:  | 0,1 - 0,5 MPa              |
| Presiune de verificare:               | 1,6 MPa                    |
|                                       | (1 MPa = 10 bar = 147 PSI) |
| Temperatura apei calde:               | max. 70°C                  |
| Temperatura recomandată a apei calde: | 65°C                       |
| Dezinfecție termică:                  | max. 70°C/4 min            |

Produsul este destinat exclusiv pentru apă potabilă.

## DESCRIEREA SIMBOLURILOR



Nu utilizați silicon cu conținut de acid acetic!



**DIMENSIUNI**  
(vezi pag. 33)



**DIAGRAMA DE DEBIT**  
(vezi pag. 33)



**UTILIZARE**  
(vezi pag. 34)



**CURĂȚARE**  
(vezi pag. 35) și broșura alăturată



**PIESE DE SCHIMB**  
(vezi pag. 36)

XXX = Coduri de culori  
000 = crom  
140 = Brushed Bronze

**ACCESORII OPȚIONALE**  
(nu este inclus în setul livrat)



Prelungitor #10658000  
(vezi pag. 36)



**ÎNTREȚINERE**  
(vezi pag. 34)

Supapele antiretur trebuie verificate regulat conform DIN EN 1717 și standardele naționale sau regionale (cel puțin o dată pe an).



**CERTIFICAT DE TESTARE**  
(vezi pag. 37)



## ⚠ ΥΠΟΔΕΙΞΕΙΣ ΑΣΦΑΛΕΙΑΣ

- ⚠ Για να αποφύγετε τραυματισμούς κατά τη συναρμολόγηση πρέπει να φοράτε γάντια.
- ⚠ Το προϊόν επιτρέπεται να χρησιμοποιείται μόνο σαν μέσο λουτρού, υγιεινής και καθαρισμού του σώματος.
- ⚠ Το προϊόν δεν επιτρέπεται να χρησιμοποιείται σαν λαβή στήριξης. Για τον σκοπό αυτό πρέπει να τοποθετηθεί ξεχωριστή λαβή στήριξης.
- ⚠ Η επαφή δέσμης νερού του ντους με ευαίσθητες περιοχές του σώματος (π.χ. μάτια) πρέπει να αποφεύγεται. Διατηρείτε επαρκή απόσταση ανάμεσα στο ντους και το σώμα.
- ⚠ Οι διαφορές της πίεσης μεταξύ της σύνδεσης κρύου και ζεστού νερού θα πρέπει να αντισταθμίζονται.

## ΟΔΗΓΙΕΣ ΣΥΝΑΡΜΟΛΟΓΗΣΗΣ

- / Πριν τη συναρμολόγηση πρέπει να εξεταστεί το προϊόν για ζημιές μεταφοράς. Μετά την εγκατάσταση δεν αναγνωρίζονται ζημιές από τη μεταφορά ή επιφανειακές ζημιές.
- / Οι σωλήνες και η μπαταρία πρέπει να τοποθετηθούν σύμφωνα με τα ισχύοντα πρότυπα, να τεθούν υπό πίεση και να δοκιμαστούν.
- / Θα πρέπει να τηρούνται οι οδηγίες εγκατάστασης που ισχύουν σε κάθε κράτος.
- / Κατά τη συναρμολόγηση του προϊόντος από ειδικό προσωπικό θα πρέπει να ελέγχεται με ιδιαίτερη προσοχή η επιφάνεια στερέωσης, αν είναι επίπεδη σε όλη της την επιφάνεια (δεν πρέπει να εξέχουν αρμοί ή πλακάκια), αν η υποδομή του τοίχου είναι κατάλληλη για τη στερέωση του προϊόντος και αν παρουσιάζει ασθενή σημεία.
- / Πρέπει να εγκατασταθεί το παρέμβυσμα φίλτρου που συνοδεύει τον καταιονιστήρα κατά τέτοιο τρόπο, ώστε να αποφεύγονται ρύποι που προέρχονται από το δίκτυο ύδρευσης. Οι ρύποι από το δίκτυο ύδρευσης μπορούν να επηρεάσουν αρνητικά και/ή να προξενήσουν ζημία στα λειτουργικά τμήματα του καταιονιστήρα (ντους). Τέτοιου είδους ζημιές δεν καλύπτονται από την εγγύηση Hansgrohe.

## ΤΕΧΝΙΚΑ ΧΑΡΑΚΤΗΡΙΣΤΙΚΑ

|                                       |                            |
|---------------------------------------|----------------------------|
| Λειτουργία πίεσης:                    | έως 1 MPa                  |
| Συνιστώμενη λειτουργία πίεσης:        | 0,1 - 0,5 MPa              |
| Πίεση ελέγχου:                        | 1,6 MPa                    |
|                                       | (1 MPa = 10 bar = 147 PSI) |
| Θερμοκρασία ζεστού νερού:             | έως 70°C                   |
| Συνιστώμενη θερμοκρασία ζεστού νερού: | 65°C                       |
| Θερμική απολύμανση:                   | έως 70°C / 4 min           |

Το προϊόν έχει σχεδιαστεί αποκλειστικά για πόσιμο νερό!

## ΠΕΡΙΓΡΑΦΗ ΣΥΜΒΟΛΩΝ



Μην χρησιμοποιείτε σιλικόνη που περιέχει οξικό οξύ!



ΔΙΑΣΤΑΣΕΙΣ  
(βλ. Σελίδα 33)



ΔΙΑΓΡΑΜΜΑ ΡΟΗΣ  
(βλ. Σελίδα 33)



ΧΕΙΡΙΣΜΟΣ  
(βλ. Σελίδα 34)



ΚΑΘΑΡΙΣΜΟΣ  
(βλ. Σελίδα 35) και συνημμένο φυλλάδιο



ΑΝΤΑΛΛΑΚΤΙΚΑ  
(βλ. Σελίδα 36)

XXX = Χρώματα  
000 = Επιχρωμιωμένο  
140 = Brushed Bronze

## ΕΙΔΙΚΑ ΑΞΕΣΟΥΡΑ

(δεν περιλαμβάνεται στον παραδοτέο εξοπλισμό)



Σωλήνας επιμήκυνσης #10658000  
(βλ. Σελίδα 36)



ΣΥΝΤΗΡΗΣΗ  
(βλ. Σελίδα 34)

Οι βαλβίδες αντεπιστροφής πρέπει να ελέγχονται τακτικά ως προς τη λειτουργία τους, σύμφωνα με το πρότυπο DIN EN 1717, σε σχέση με τους ισχύοντες εθνικούς ή τοπικούς κανόνες (το ελάχιστο μια φορά το χρόνο).



ΣΗΜΑ ΕΛΕΓΧΟΥ  
(βλ. Σελίδα 37)

## ⚠ VARNOSTNA OPOZORILA

- ⚠ Pri montaži je treba nositi rokavice, da se preprečijo poškodbe zaradi zmečkanja ali urezov.
- ⚠ Ta izdelek se sme uporabljati le z namenom umivanja, vzdrževanja higiene in telesne nege.
- ⚠ Proizvoda ne smete uporabljati kot držalnega ročaja. V ta namen je treba montirati poseben ročaj.
- ⚠ Izgibati se je treba stiku prhalnega curka z občutljivimi deli telesa (npr. očmi). Med telesom in prho mora biti vedno zadosten razmik.
- ⚠ Velike razlike v tlaku med priključkom za mrzlo in priključkom za toplo vodo je potrebno izravnati.

## NAVODILA ZA MONTAŽO

- / Pred montažo je treba izdelek preveriti glede morebitnih transportnih poškodb. Po vgradnji transportne ali površinske poškodbe ne bodo več priznane.
- / Cevi in armaturo je treba montirati, izprati in preveriti po veljavnih standardih.
- / Upoštevati je treba pravilnike o inštalacijah, ki veljajo v posamezni državi.
- / Pri montaži tega proizvoda s strani kvalificiranega strokovnega osebja je treba paziti na to, da je pritrdilna ploskev na celotni površini za pritržitev gladka (brez izstopajočih fug ali zasekov ploščic), da je struktura stene primerna za montažo proizvoda in ne kaže šibkih mest.
- / Filter, ki je priložen ročni prhi, je potrebno vgraditi, da prho zaščitimo pred umazanijo iz vodovodne napeljave. Umazanija lahko okvari ali poškoduje dele ročne prhe. Za tako nastalo škodo Hansgrohe ne odgovarja.

## TEHNIČNI PODATKI

|                                     |                                       |
|-------------------------------------|---------------------------------------|
| Delovni tlak:                       | maks. 1 MPa                           |
| Priporočeni delovni tlak:           | 0,1 - 0,5 MPa                         |
| Preskusni tlak:                     | 1,6 MPa<br>(1 MPa = 10 bar = 147 PSI) |
| Temperatura tople vode:             | maks. 70°C                            |
| Priporočena temperatura tople vode: | 65°C                                  |
| Termična dezinfekcija:              | maks. 70°C/4 min                      |

Proizvod je zasnovan izključno za sanitarno vodo!

## OPIS SIMBOLA

-  Ne smete uporabiti silikona, ki vsebuje ocatno kislino!
-  MERE  
(glejte stran 33)
-  DIAGRAM PRETOKA  
(glejte stran 33)
-  UPRAVLJANJE  
(glejte stran 34)
-  ČIŠČENJE  
(glejte stran 35) in priložena brošura
-  REZERVNI DELI  
(glejte stran 36)  
XXX = Barve  
000 = krom  
140 = Brushed Bronze

## POSEBEN PRIBOR

(Ni vključeno)

-  Podaljšek #10658000  
(glejte stran 36)

-  VZDRŽEVANJE  
(glejte stran 34)

Delovanje protipovratnega ventila je potrebno v skladu z DIN EN 1717 in skladno z državnimi in regionalnimi določili redno testirati (najmanj enkrat letno).



- PRESKUSNI ZNAK  
(glejte stran 37)

## △ OHUTUSJUHISED

- △ Kandke paigaldamisel muljumis- ja löikevigastuste vältimiseks kindaid.
- △ Toodet tohib kasutada ainult pesemis-, hügieeni- ja kehapihustamiseesmärkidel.
- △ Toodet ei tohi kasutada käepidemena. Paigaldage eraldi käepide.
- △ Duši veejoad ei tohi kokku puutuda tundlike kehaosadega (nt silmad). Jätke duši ja keha vahele piisav vah.
- △ Kui külma ja kuuma vee ühenduste surve on väga erinev, tuleb need tasakaalustada.

## PAIGALDAMISJUHISED

- / Enne paigaldamist tuleb toodet kontrollida transpordikahjustuste osas. Pärast paigaldamist ei tunnustata enam transpordi- või pinnakahjustuste kaebuseid.
- / Voolukite ja segisti paigaldamisel, loputamisel ja kontrollimisel tuleb lähtuda kehtivatest normatiividest.
- / Vastavas riigis kehtivaid paigalduseeskirju tuleb järgida.
- / Toote paigaldamisel kvalifitseeritud spetsialistide poolt tuleb jälgida, et kinnituspind oleks kogu ulatuses ühtlaselt tasane (mitte ühtki üleseisvat vuuki või kaldus kahhelkivi), seina ülesehitus toote paigaldamiseks sobiv ja ilma nõrkade kohtadeta.
- / Kaitsmaks dušši torust tuleva mustuse eest, on vaja paigaldada dušiga kaasasolev mustusesööel. Sissetulev mustus võib funktsioneerimist kahjustada ja/või rikkuda duši detaile. Sellest tulenevate kahjustuste eest Hansgrohe ei vastuta.

## TEHNILISED ANDMED

|                                 |                              |
|---------------------------------|------------------------------|
| Töörõhk                         | maks. 1 MPa                  |
| Soovitav töörõhk:               | 0,1 - 0,5 MPa                |
| Kontrollsurve:                  | 1,6 MPa                      |
|                                 | (1 MPa = 10 baari = 147 PSI) |
| Kuuma vee temperatuur:          | maks. 70°C                   |
| Soovitav kuuma vee temperatuur: | 65°C                         |
| Termiline desinfektsioon:       | maks. 70°C/4 min             |

Toode on ette nähtud eranditult joogivee jaoks!

## SÜMBOLITE KIRJELDUS



Ärge kasutage äädikhapet sisaldavat silikooni!



### MÕÕTUDE

(vt lk 33)



### LÄBIVOOLUDIAGRAMM

(vt lk 33)



### KASUTAMINE

(vt lk 34)



### PUHASTAMINE

(vt lk 35) ja kaasasolev brošüür



### VARUOSAD

(vt lk 36)

XXX = Värvid

000 = kroom

140 = Brushed Bronze

### SPETSIAALNE LISAVARUSTUS

(ei sisaldu komplektis)



Pikendus #10658000

(vt lk 36)



### HOOLDUS

(vt lk 34)

Tagasilöögiklappide toimimist tuleb kooskõlas riiklike ja regionaalsete määrustega regulaarselt kontrollida vastavalt standardile DIN EN 1717 (vähemalt kord aastas).



### KONTROLLSERTIFIKAAT

(vt lk 37)





## △ DROŠĪBAS NORĀDES

- △ Montāžas laikā, lai izvairītos no saspiedumiem un iegrīzumiem, nepieciešams nēsāt cimdus.
- △ Šo produktu drīkst izmantot tikai, lai mazgātos, higiēnai un ķermeņa tīrīšanai.
- △ Šo produktu nedrīkst izmantot kā roku balstu. Nepieciešams uzmontēt atsevišķu roku balstu.
- △ Nepieciešams izvairīties no dušas strūkles tieša kontakta ar jutīgām ķermeņa daļām (piem., acīm). Nepieciešams ievērot pietiekošu attālumu starp dušu un ķermeni.
- △ Jāizlīdzina spiediena atšķirības starp aukstā un karstā ūdens pievadiem.

## NORĀDĪJUMI MONTĀŽAI

- / Pirms montāžas nepieciešams pārbaudīt, vai produktam transportēšanas laikā nav radušies bojājumi. Pēc iebūvēšanas bojājumi, kas radušies transportēšanas laikā, vai virsmas bojājumi netiek atzīti.
- / Cauruļvadi un armatūra ir jāuzstāda, jāizskalo un jāpārbauda saskaņā ar spēkā esošajiem standartiem.
- / Jāievēro attiecīgās valstīs spēkā esošās montāžas prasības.
- / Kvalificētiem speciālistiem, montējot produktu, jāpiegriež vērība tam, lai piestiprināšanas virsma visā piestiprināšanas zonā ir gluda (nav fūgu vai flīžu iecirtumu), sienas uzbūve ir piemērota produkta montāžai un tajā nav nestabilu vietu.
- / Jāiemontē dušas komplektā esošais filtrs, lai novērstu neīrūmu ieplūšanu no ūdens vada. Ieskalotie neīrūmi var traucēt dušas funkciju un/vai arī izraisīt rokas dušas daļu bojājumus, par kuriem Hansgrohe nenes atbildību.


## TEHNISKIE DATI

|                                     |                            |
|-------------------------------------|----------------------------|
| Darba spiediens:                    | maks. 1 MPa                |
| Ieteicamais darba spiediens:        | 0,1 - 0,5 MPa              |
| Pārbaudes spiediens:                | 1,6 MPa                    |
|                                     | (1 MPa = 10 bar = 147 PSI) |
| Karstā ūdens temperatūra:           | maks. 70°C                 |
| Ieteicamā karstā ūdens temperatūra: | 65°C                       |
| Termiskā dezinfekcija :             | maks. 70°C/4 min           |

Izstrādājums ir paredzēts tikai dzeramajam ūdenim!


## SIMBOLU NOZĪME

 Neizmantot silikonu, kas satur etiķskābi!

 IZMĒRUS  
(skat. lpp. 33)

 CAURPLŪDES DIAGRAMMA  
(skat. lpp. 33)


 LIETOŠANA  
(skat. lpp. 34)


 TĪRĪŠANA  
(skat. lpp. 35) un klāt pievienotais buklets


 REZERVES DAĻAS  
(skat. lpp. 36)

XXX = Krāsu kodi  
000 = hroma  
140 = Brushed Bronze

SPECIĀLI AKSESUĀRI  
(komplektā netiek piegādāts)

 Pagarinājums #10658000  
(skat. lpp. 36)

 APKOPE  
(skat. lpp. 34)  
Regulāri jāpārbauda pretvārsta funkcija saskaņā ar DIN EN 1717 saistībā ar nacionālajiem vai vietējiem noteikumiem (vismaz vienreiz gadā).

 PĀRBAUDES ZĪME  
(skat. lpp. 37)

## ⚠ SIGURNOSNE NAPOMENE

- ⚠ Prilikom montaže se radi sprečavanja prignječenja i posekotina moraju nositi rukavice.
- ⚠ Proizvod sme da se koristi samo za kupanje, tuširanje i ličnu higijenu.
- ⚠ Proizvod se ne sme koristiti za kao ručka za pridržavanje. U tu svrhu se mora postaviti zaseban rukohvat.
- ⚠ Mora se izbegavati kontakt mlaza iz tuša sa osetljivim delovima tela (npr. očima). Telo korisnika mora biti na dovoljnom odstojanju od tuša.
- ⚠ Velika razlika u pritisku između vruće i hladne vode mora biti izbalansirana.

## INSTRUKCIJE ZA MONTAŽU

- / Pre montaže se mora proveriti da li je proizvod oštećen pri transportu. Nakon ugradnje se ne priznaju nikakve reklamacije koje se odnose na površinska i transportna oštećenja.
- / Vodovi i armatura moraju biti postavljeni, isprani i testirani prema važećim normama.
- / Treba se pridržavati propisa koji u određenim zemljama važe za instalacije.
- / Kada proizvod montira kvalifikovano stručno osoblje treba paziti da čitava površina na koju se učvršćuje bude ravna (bez istaknutih fuga ili krivljenja pločica), da je zidna konstrukcija primerena montaži proizvoda i da nema slabih mesta.
- / Obavezno ugradite mrežicu upakovanu s tušem, čime sprečavate ulazak prljavštine iz vodovoda. Prljavština može dovesti do delimičnog ili potpunog oštećenja delova tuša. Za eventualna oštećenja uzrokovana prljavštinom proizvođač Hansgrohe nije odgovoran.

## TEHNIČKI PODACI

|                                     |                            |
|-------------------------------------|----------------------------|
| Radni pritisak:                     | maks. 1 MPa                |
| Preporučeni radni pritisak:         | 0,1 - 0,5 MPa              |
| Probni pritisak:                    | 1,6 MPa                    |
|                                     | (1 MPa = 10 bar = 147 PSI) |
| Temperatura vruće vode:             | maks. 70°C                 |
| Preporučena temperatura vruće vode: | 65°C                       |
| Termička dezinfekcija:              | maks. 70°C/4 min           |

Proizvod je koncipiran isključivo za pijaću vodu!

## OPIS SIMBOLA



Nemojte koristiti silikon koji sadrži sirćetnu kiselinu!



MERE  
(vidi stranu 33)



DIJAGRAM PROTOKA  
(vidi stranu 33)



RUKOVANJE  
(vidi stranu 34)



ČIŠĆENJE  
(vidi stranu 35) i priložena brošura



REZERVNI DELOVI  
(vidi stranu 36)

XXX = Oznake boja  
000 = hrom  
140 = Brushed Bronze

POSEBAN PRIBOR  
(Nije sadržano u isporuci)



Produžetak #10658000  
(vidi stranu 36)



ODRŽAVANJE  
(vidi stranu 34)  
Ispravno funkcionisanje nepovratnog ventila se mora redovno proveravati prema standardu DIN EN 1717 i u skladu s važećim nacionalnim ili regionalnim propisima (najmanje jednom godišnje).



ISPITNI ZNAK  
(vidi stranu 37)

## △ SIKKERHETSHENVISNINGER

- △ Bruk hansker under montasjen for å unngå klem- og kuttskader.
- △ Produktet skal kun brukes for bade-, hygiene- og kroppshygiene.
- △ Produktet skal ikke brukes som holdegrep. Det skal monteres en separat holdegrep.
- △ Dusjstrålen skal ikke komme i kontakt med ømfintlige kroppsdeler (f.eks. øynene). Overhold en tilstrekkelig avstand mellom dusjen og kroppen.
- △ Store trykkdifferanser mellom kaldt- og varmtvannstilkoblinger skal utlignes.

## MONTAGEHENVISNINGER

- / Før montasjen skal produktet sjekkes for transportskader. Etter monteringen aksepteres ikke noen transport- eller overflateskader.
- / Ledningene og armaturen skal monteres, spyles og sjekkes iht. de gyldige normer.
- / Gjeldende retningslinjer for rørleggerarbeid i de enkelte land skal følges.
- / Under monteringen av produktet gjort av kvalifisert fagpersonell, skal man påse at monteringsoverflaten på hele festeområdet er plant (ingen utstikkende fuger eller flisekanter), at veggoppbyggingen egner seg for produktmontasjen og ikke viser svake punkter.
- / Silpakningen som er levert med dusjen skal bygges inn for å forhindre at smuss spyles inn fra ledningsnett. Innspylt smuss kan påvirke funksjonen negativt og/eller kan medføre skader på hånddusjens funksjonsdeler. Hansgrohe påtar seg inget ansvar for skader som resulteres av dette.

## TEKNISKE DATA

|                                    |                            |
|------------------------------------|----------------------------|
| Driftstrykk                        | maks. 1 MPa                |
| Anbefalt driftstrykk:              | 0,1 - 0,5 MPa              |
| Prøvetrykk                         | 1,6 MPa                    |
|                                    | (1 MPa = 10 bar = 147 PSI) |
| Varmtvannstemperatur               | maks. 70°C                 |
| Anbefalt temperatur for varmt vann | 65°C                       |
| Termisk desinfisering:             | maks. 70°C/4 min           |

Produktet er utelukkende designet for drikkevann!

## SYMBOLBESKRIVELSE



Ikke bruk silikon som inneholder eddiksyre!



MÅL  
(se side 33)



GJENNOMSTRØMNINGSDIAGRAM  
(se side 33)



BETJENING  
(se side 34)



RENGJØRING  
(se side 35) og vedlagt brosjyre



SERVICEDELER  
(se side 36)

XXX = Fargekode  
000 = krom  
140 = Brushed Bronze

EKSTRATILBEHØR  
(ikke med i leveransen)



Forlengelse #10658000  
(se side 36)



VEDLIKEHOLD  
(se side 34)

Funksjonen til returløpssperren skal iht. DIN EN 1717 og i samsvar med de nasjonale og lokale forskrifter sjekkes regelmessig



PRØVEMERKE  
(se side 37)

## ▲ УКАЗАНИЯ ЗА БЕЗОПАСНОСТ

- ▲ При монтажа трябва да се носят ръкавици, за да се избегнат наранявания поради притискане или порязване.
- ▲ Позволено е използването на продукта само за къпане, хигиена и цели на почистване на тялото.
- ▲ Продуктът не бива да се използва като дръжка. Трябва да се монтира отделна дръжка.
- ▲ Трябва да се избягва контакта на струите на разпръсквателя с чувствителни части на тялото (напр. очите). Между разпръсквателя и тялото трябва да се спазва достатъчно разстояние.
- ▲ Големите разлики в налягането между изводите за студената и топлата вода трябва да се изравняват.

## УКАЗАНИЯ ЗА МОНТАЖ

- / Преди монтажа продуктът трябва да се провери за транспортни щети. След монтажа не се признават транспортни или повърхностни щети.
- / Тръбопроводите и арматурата трябва да се монтират, промият и проверят в съответствие с валидните норми.
- / Трябва да бъдат спазвани валидните в съответните страни предписания за инсталиране.
- / При монтаж на продукта от квалифицирани специалисти да се внимава за това, закрепващата повърхност в целия диапазон на закрепването да бъде равна (без изпъкнали фуги или изместване на плочки), конструкцията на стената да е подходяща за монтаж на продукта и да няма слаби места.
- / Опакованото заедно с разпръсквателя уплътнение с цедка трябва да се монтира, за да се избегне натрупване на замърсявания от водопроводната мрежа. Натрупването на замърсявания може да наруши функцията и/или да доведе до увреждане на функционалните части на разпръсквателя, Hansgrohe не носи отговорност за получените се по този начин щети.

## ТЕХНИЧЕСКИ ДАННИ

|  |                            |
|--|----------------------------|
| Работно налягане:                            | макс. 1 МПа                |
| Препоръчително работно налягане:             | 0,1 - 0,5 МПа              |
| Контролно налягане:                          | 1,6 МПа                    |
|  | (1 МПа = 10 bar = 147 PSI) |
| Температура на горещата вода:                | макс. 70°C                 |
| Препоръчителна температура на горещата вода: | макс. 65°C                 |
| Термична дезинфекция:                        | макс. 70°C / 4 мин         |

Продуктът е разработен само за питейна вода!

## ОПИСАНИЕ НА СИМВОЛИТЕ



Не използвайте силикон, съдържащ оцетна киселина!



РАЗМЕРИ  
(вижте стр. 33)



ДИАГРАМА НА ПОТОКА  
(вижте стр. 33)



ОБСЛУЖВАНЕ  
(вижте стр. 34)



ПОЧИСТВАНЕ  
(вижте стр. 35) и приложена брошура



СЕРВИЗНИ ЧАСТИ  
(вижте стр. 36)

XXX = Цветово кодиране  
000 = хром  
140 = Brushed Bronze

## СПЕЦИАЛНИ ПРИНАДЛЕЖНОСТИ

(не се съдържа в обема на доставка)



Удължител #10658000  
(вижте стр. 36)



ПОДДРЪЖКА  
(вижте стр. 34)

Съгласно DIN EN 1717 функционирането на приспособленията за предотвратяване на обратния поток трябва редовно да се проверява в съответствие с националните или регионалните изисквания (поне веднъж годишно).



КОНТРОЛЕН ЗНАК  
(вижте стр. 37)



## △ UDHËZIME SIGURIE

- △ Për të evituar lëndimet e pickimeve ose të prerjeve gjatë procesit të montimit duhet që të vishni doreza.
- △ Produkti duhet të përdoret vetëm qëllimet e banjave, të higjienës dhe të larjes së trupit.
- △ Produkti nuk duhet të përdoret si dorëze mbajtëse. Duhet të montohet një dorëzë mbajtëse e veçantë
- △ Kontakti i valëve të dushit me pjesët e ndjeshme të trupit (p.sh. me sytë) duhet që të shmanget. Midis dushit dhe trupit duhet që të mbahet një distancë e mjaftueshme.
- △ Ndryshimet e mëdha të presionit mes lidhjeve të ujit të ftohtë dhe atij të ngrohtë duhen ekuilibruar.

## UDHËZIME PËR MONTIMIN

- / Përpara montimit duhet që produkti të kontrollohet për dëmtime nga transporti. Pas instalimit nuk do të njihet asnjë dëmtim nga transporti ose dëmtim i sipërfaqes.
- / Tubacionet dhe rubinetet duhet që të montohen, të shpëlahen dhe të kontrollohen sipas standardeve në fuqi
- / Duhet të respektohen linjat udhëzuese të instalimit, të vlefshme për vendet respektive.
- / Gjatë montimit të produktit nga teknikët e specializuar duhet mbajtur parasysh që sipërfaqja e montimit gjendet brenda zonës së përgjithshme të planit të montimit (nuk ka vendbashkime të dala ose mospërputhje të pllakave), që struktura e murit është e përshtatshme për montimin e produktit dhe që nuk paraqet asnjë pikë të dobët.
- / Sita që i kemi bashkëngjitur spërkatëses duhet përdorur për të evituar thithjen e papastërtive nga rrjeti i ujësjellësit. Ndotjet mund të dëmtojnë pjesë funksionale të spërkatëses. Hansgrohe nuk merr përgjegjësinë për dëmet e shkaktuara në këtë mënyrë.

## TË DHËNA TEKNIKE

|  |                            |
|--|----------------------------|
| Presioni gjatë punës                         | maks. 1 MPa                |
| Presioni i rekomanduar:                      | 0,1 - 0,5 MPa              |
| Presioni për provë:                          | 1,6 MPa                    |
|  | (1 MPa = 10 bar = 147 PSI) |
| Temperatura e ujit të ngrohtë                | maks. 70°C                 |
| Temperatura e rekomanduar e ujit të ngrohtë: | 65°C                       |
| Dezinfektim Termik:                          | maks. 70°C/4 min           |

Produkti është projektuar ekskluzivisht për ujë të pijshëm!

## PËRSHKRIMI I SIMBOLIT



Mos përdorni silikon që në përbërje ka acid acetik.



PËRMASAT  
(shih faqen 33)



DIAGRAMI I QARKULLIMIT  
(shih faqen 33)



PËRDORIMI  
(shih faqen 34)



PASTRIMI  
(shih faqen 35) dhe broshura bashkëngjitur



PJESËT E SERVISIT  
(shih faqen 36)

XXX = Kodimi me anë të ngjyrave

000 = krom

140 = Brushed Bronze

PAJISJE TË POSAÇME

(nuk përfshihet në vëllimin e furnizimit)



Zgjatës #10658000  
(shih faqen 36)



MIRËMBAJTJA  
(shih faqen 34)

Penguesit e rrjedhjes në drejtim të kundërt duhen kontrolluar rregullisht në bazë të normave DIN EN 1717 konform normave nacionale dhe regionale (së paku një herë në vit).




SHENJA E KONTROLLIT  
(shih faqen 37)


## ⚠ تنبيهات الأمان


- المواصفات الفنية
- ضغط التشغيل: الحد الأقصى 1 ميجاباسكال  
 ضغط التشغيل الموصى به: 0,1 - 0,5 ميجاباسكال  
 ضغط الاختبار: 1,6 ميجاباسكال  
 (1 ميجاباسكال = 10 بار = 147 PSI)  
 درجة حرارة الماء الساخن: الحد الأقصى 70°C  
 درجة الحرارة الموصى بها للماء الساخن: 65°C  
 تعقيم حراري: الحد الأقصى 4/70°C الدقيقة


المنتج مخصص فقط لماء الشرب!


## وصف الرمز


هام! لا تستخدم السليكون الذي يحتوي على أمحاض! 

أبعاد  (راجع صفحة 33)

رسم للصراف  (راجع صفحة 33)


التشغيل  (راجع صفحة 34)


التنظيف  (راجع صفحة 35) والكتيب المرفق


قطع الغيار  (راجع صفحة 36)

XXX = الألوان  
 000 = كروم  
 Brushed Bronze = 140

## ملحقات خاصة

(غير مدرج مع المحتويات المسلمة)  
 وصلة إطالة #10658000 (راجع صفحة 36) 

الصيانة  (راجع صفحة 34)  
 يجب فحص صمام عدم الرجوع بصفة منتظمة حسب المواصفة DIN EN 1717 وذلك طبقاً للوائح الوطنية أو الإقليمية (مرة واحد سنوياً على الأقل).

شهادة اختبار  (راجع صفحة 37)

⚠ يجب إرتداء قفازات اللبد أثناء التركيب لتجنب حدوث أخطار الإنحشار أو الجروح.

⚠ لا يجب استخدام المنتج إلا في أغراض الاستحمام والأغراض الصحية وأغراض تنظيف الجسم.

⚠ ممنوع إستخدام المنتج كمقبض. يجب تركيب مقبض منفصل.

⚠ يجب تجنب حدوث إتصال مباشر بين الماء الخارج من رأس الدش وبين أجزاء الجسم الحساسة (مثل العينين). يجب وجود مسافة كافية بين رأس الدش والجسم.

⚠ يجب أن يكون تيار الماء الساخن والماء البارد متعادلين في الضغط.

## تعليمات التركيب

/ قبل القيام بعملية التركيب، يجب فحص المنتج للتأكد من خلوه من أية تلفيات ناتجة عن النقل. بعد القيام بعملية التركيب، لن يتم الاعتراف بوجود أية تلفيات سطحية أو تلفيات ناتجة عن عملية النقل.

/ يجب تركيب وغسيل واختبار التوصيلات وخلاطات المياه طبقاً للمعايير السارية.

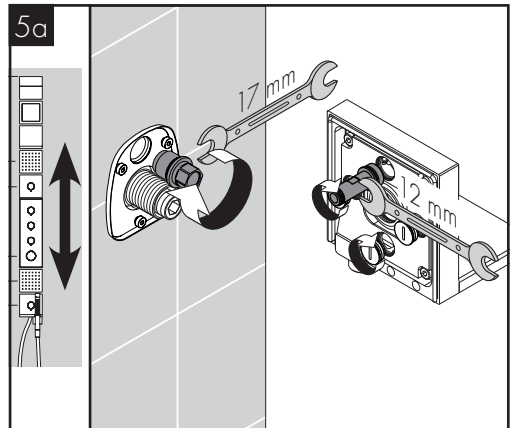
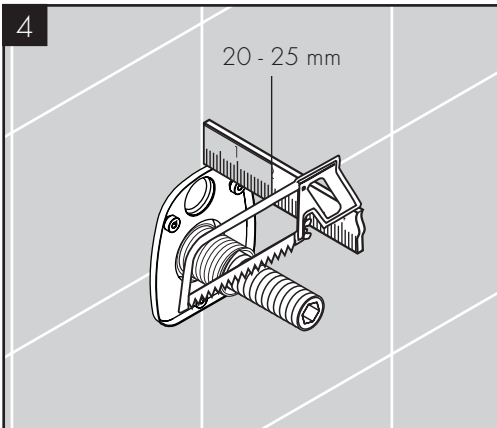
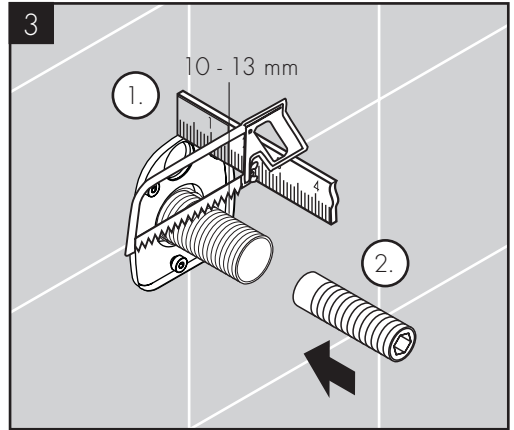
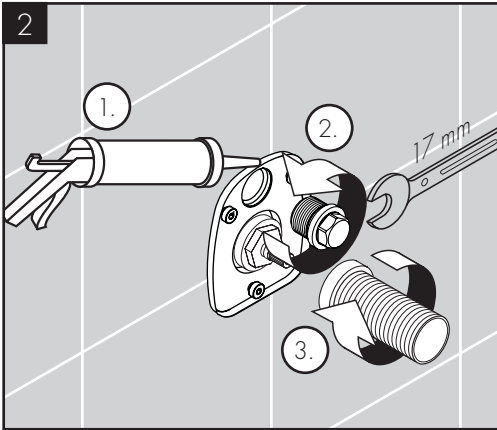
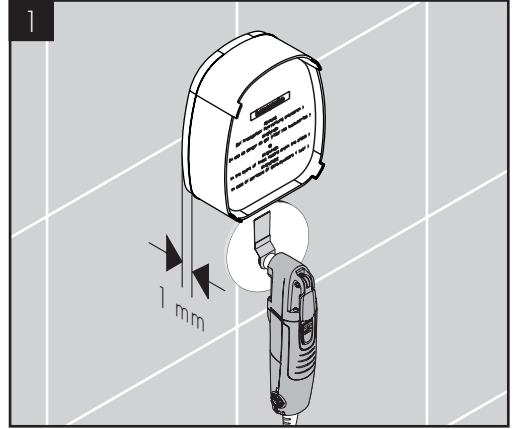
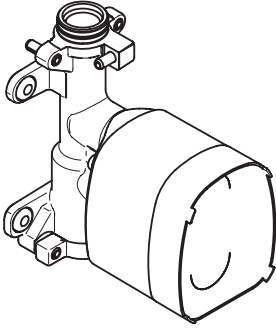
/ يجب مراعاة القواعد الخاصة بالتركيب وأعمال السباكة وفقاً للوائح الخاصة بكل بلد.

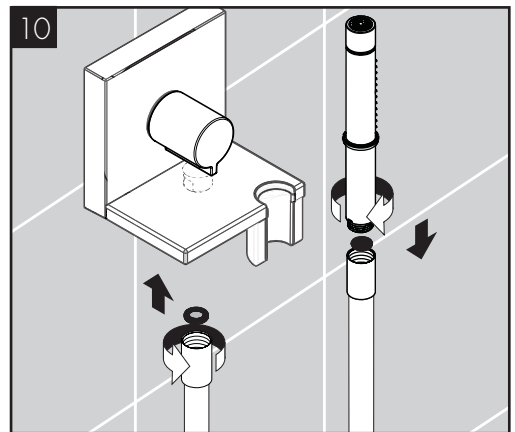
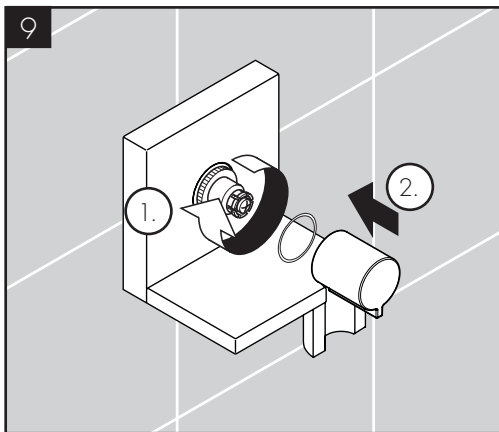
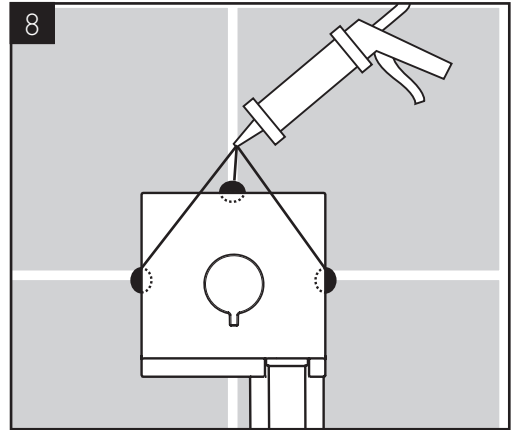
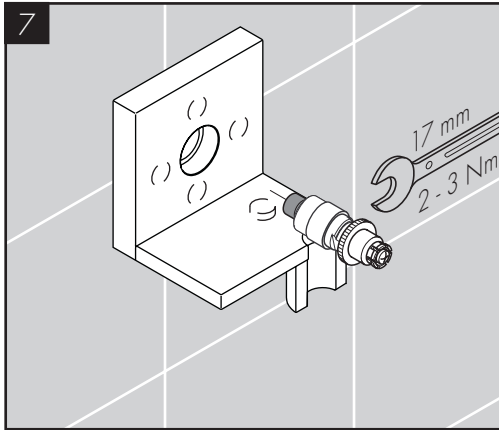
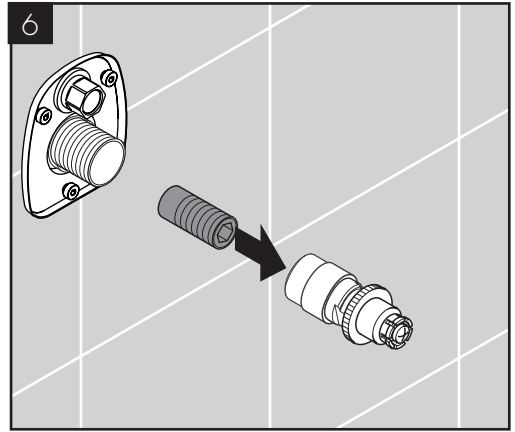
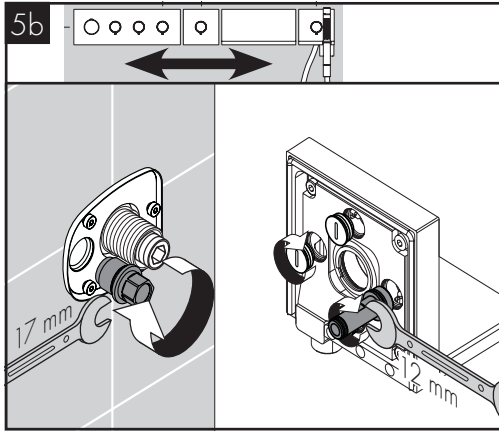
/ عند التركيب بواسطة عمال تركيب متخصصين يجب الإلتباه إلى أن مساحة التثبيت في مكان التركيب بوجه عام مسطحة (لا توجد روابط أو فروق للربط بين البلاطات). لذا يجب التأكد من أن الحائط الذي سيتم تركيب المنتج عليه صالح لذلك وأنه لا يوجد به نقاط ضعف.

/ يجب إدخال الحلقة الشبكية لحماية الدش اليدوي من الأوساخ التي تحملها شبكة الماسير. حيث تؤدي الأوساخ الواردة إلى حدوث أعطال أو/و قد تتسبب في تلف أجزاء من من الدش، ومثل هذه الأعطال تلغي كافة المطالبات الخاصة بالمسؤولية أو الضمان.



10650180

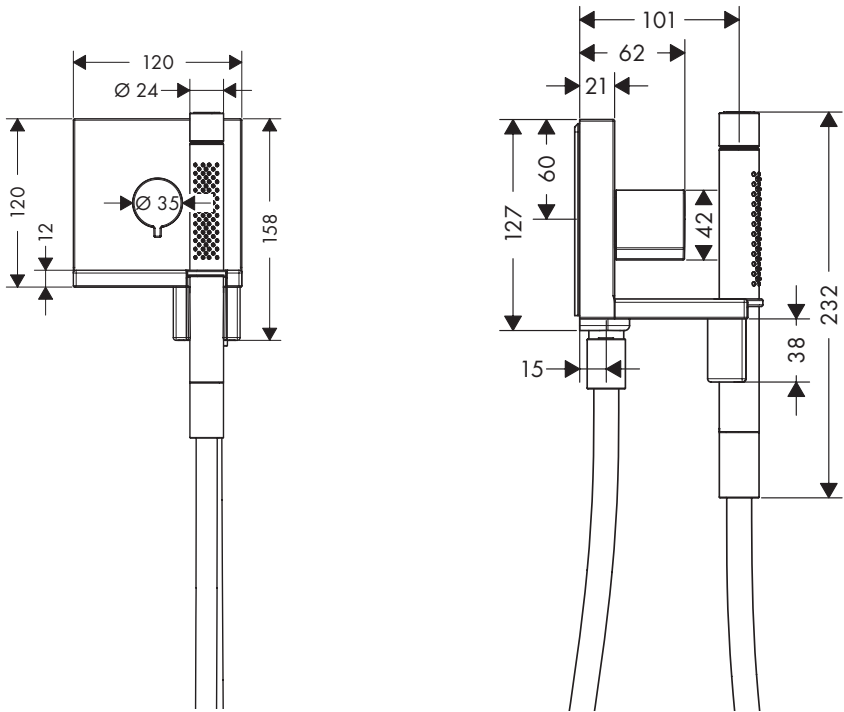




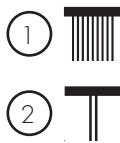
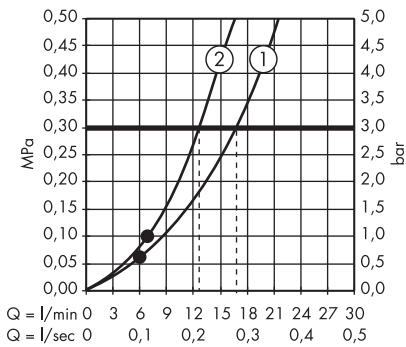


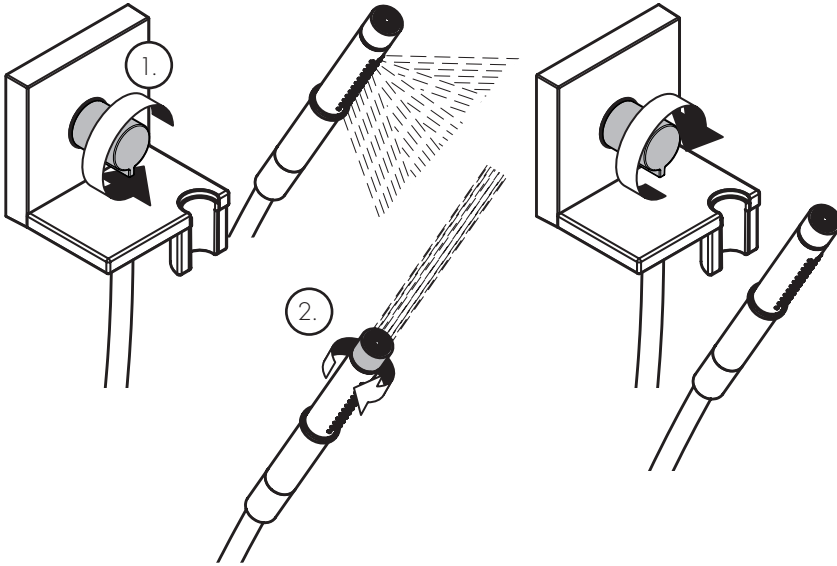


AXOR Starck  
10651XXX



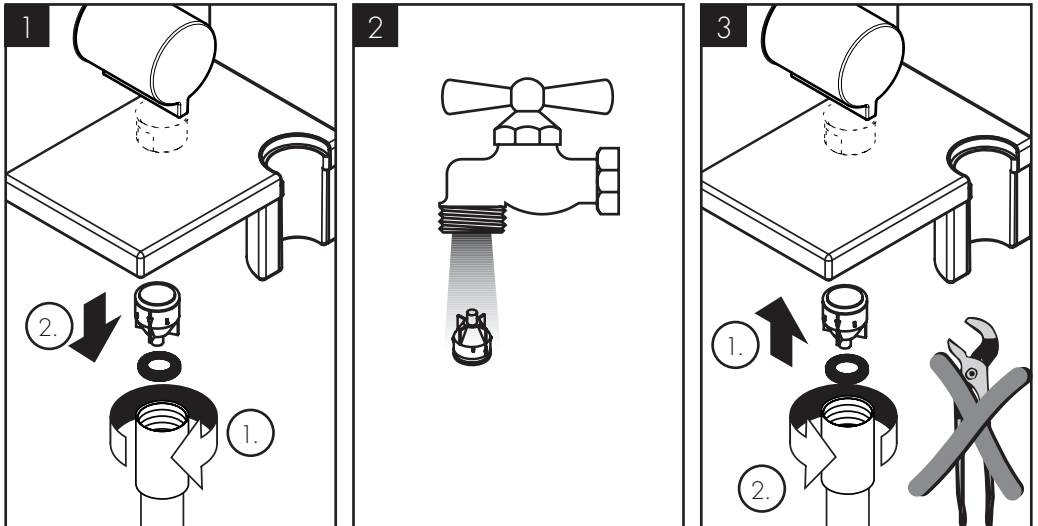
AXOR Starck  
10651XXX

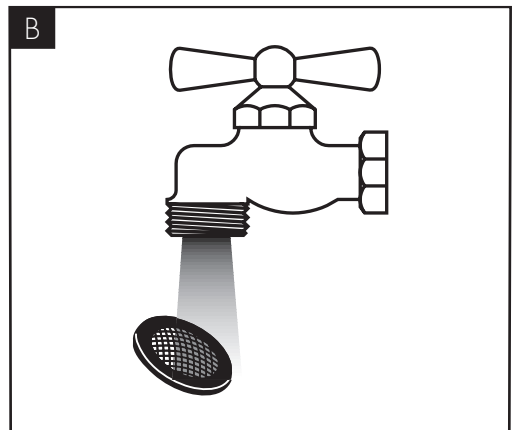
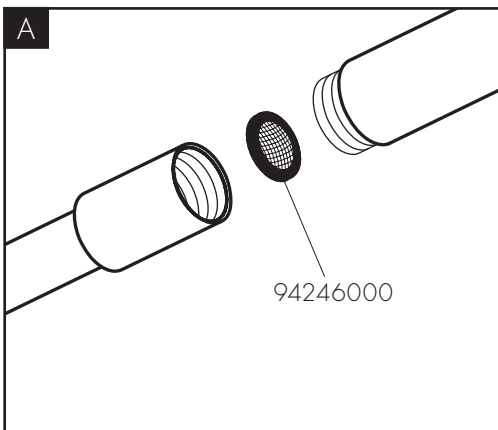
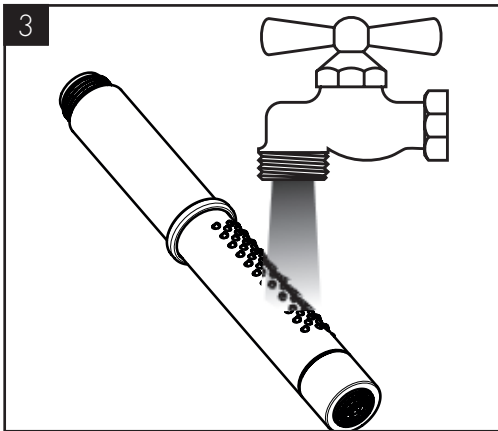
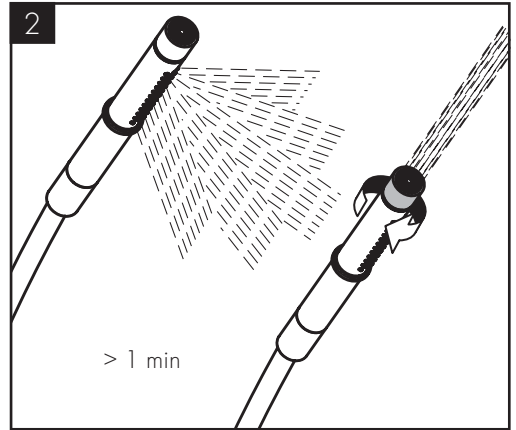
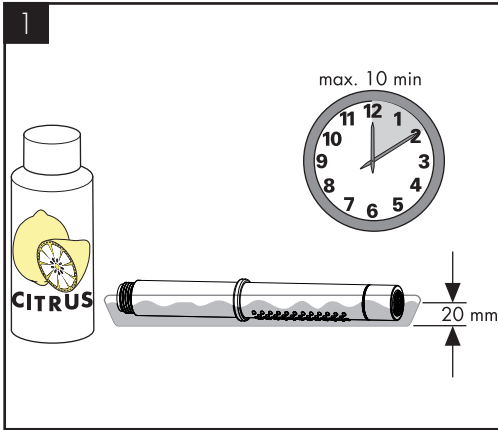




öffnen / ouvert / open / aperto / abierto / open / åbne / abrir /  
 otworzyć / otevřít / otvorit / 开 / открыть / πνίξας / avaaminen /  
 öppna / atidaryti / otvaranje / açmak / deschide / ανοικτό /  
 odpreti / avage / atvērt / otvoriti / åpne / отворяне / hape / حاتف

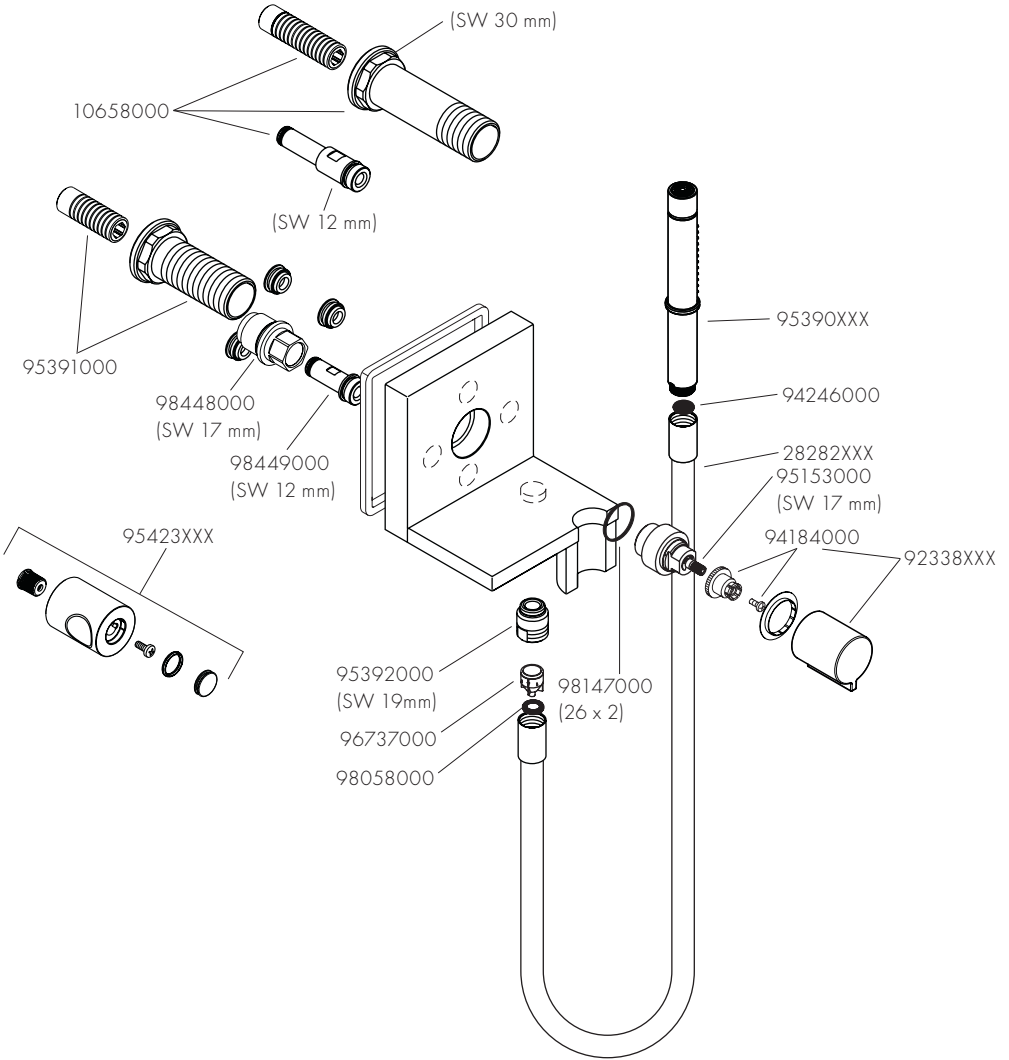
schließen / fermé / close / chiudere / cerrar / sluiten / lukke /  
 fechar / zamknąć / zavřít / uzavrieť / 关 / закрыть / bezárás /  
 sulkeminen / stänga / uždaryti / zatvaranje / kapatmak / închide /  
 κλειστό / zapreti / sulgege / aizvērt / zatvori / lukke / затваряне /  
 قلاغل







AXOR Starck  
10651XXX





P-IX

DVGW

SVGW

WRAS



NF

ACS

ETA

---

10651XXX

X

1401

1.43/20399

---





# AXOR

AXOR / Hansgrohe SE  
Austraße 5-9  
77761 Schiltach  
Deutschland

[info@axor-design.com](mailto:info@axor-design.com)  
[axor-design.com](http://axor-design.com)

12/2017  
9.04745.03