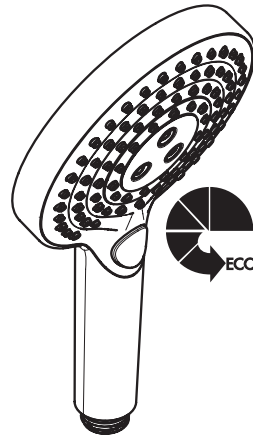


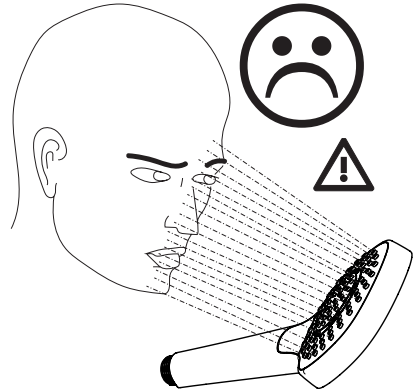
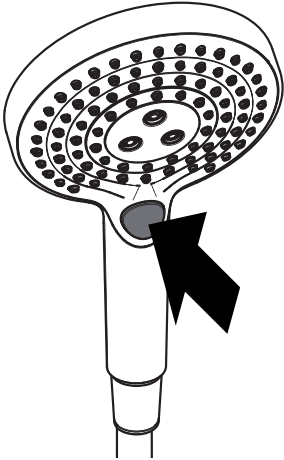
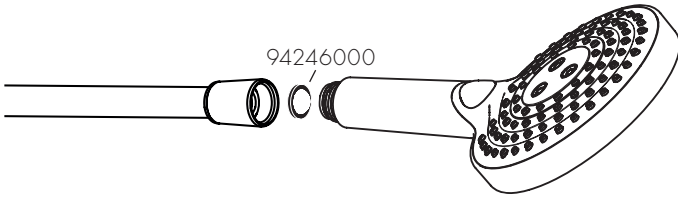
AXOR

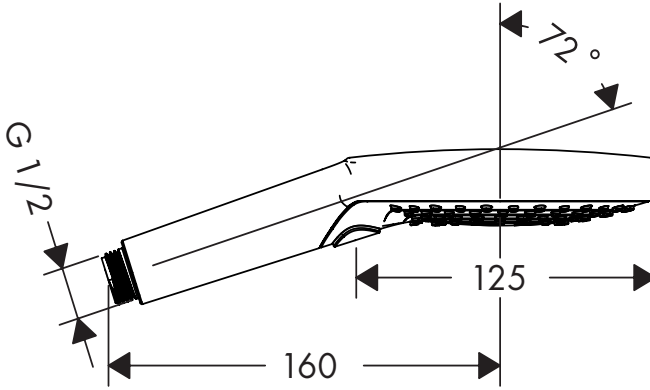
DE / Montageanleitung
FR / Instructions de montage
EN / assembly instructions
IT / Istruzioni per Installazione
ES / Instrucciones de montaje
NL / Handleiding
DK / Monteringsvejledning
PT / Manual de Instalação
PL / Instrukcja montażu
CS / Montážní návod
SK / Montážny návod
ZH / 组装说明
RU / Инструкция по монтажу
HU / Szerelési útmutató
FI / Asennusohje
SV / Monteringsanvisning
LT / Montavimo instrukcijos
HR / Uputstva za instalaciju
TR / Montaj kılavuzu
RO / Instrucțiuni de montare
EL / Οδηγία συναρμολόγησης
SL / Navodila za montažo
ET / Paigaldusjuhend
LV / Montāžas instrukcija
SR / Uputstvo za montažu
NO / Montasjeveiledning
BG / Инструкция за употреба
SQ / Udhëzime rreth montimit
AR / تعليمات التجميع
JP / 施工説明書







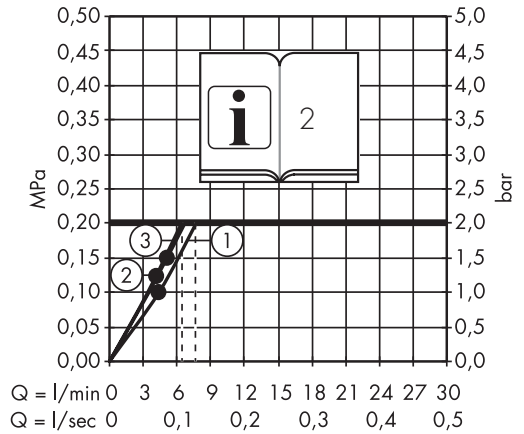
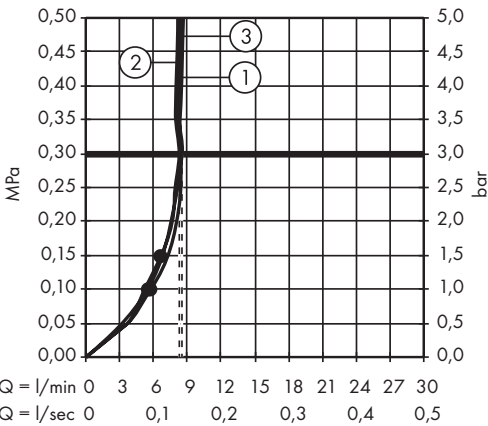
AXOR 120 3jet EcoSmart
26051XXX

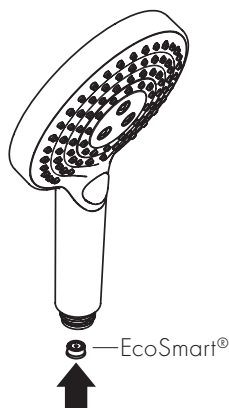
INSTALLATION





	P	max. 0,6 MPa 6 bar	0,15 - 0,4 MPa 1,5 - 4 bar	
	T	max. 60 °C	40 - 50 °C	





/ Bei einem Druck unter 0,2 MPa (2 bar) darf der eingesetzte EcoSmart (Durchflussbegrenzer) aus der Brause entfernt werden. Bei einem Druck über 0,2 MPa darf der EcoSmart nicht entfernt werden.

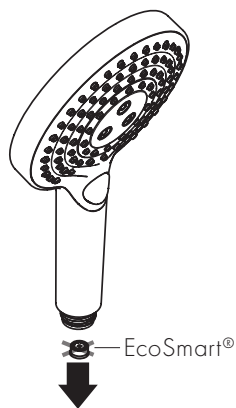
/ Lorsque la pression est inférieure à 0,2 MPa (2 bars), l'EcoSmart (limiteur de débit) peut être retiré de la douche. À une pression supérieure à 0,2 MPa, l'EcoSmart ne doit pas être retiré.

/ For removal of the installed EcoSmart (flow limiter) from the shower, the pressure must be lower than 0.2 MPa. With a pressure of more than 0.2 MPa, the EcoSmart must not be removed.

/ Il limitatore di flusso EcoSmart impiegato può essere rimosso dalla doccia se si ha una pressione sotto 0,2 MPa (2 bar). Mentre l'EcoSmart non può essere rimosso con una pressione maggiore di 0,2 MPa.

/ Con una presión inferior a 0,2 MPa (2 bares) se puede retirar el EcoSmart (limitador de flujo) de la ducha. Con una presión superior a 0,2 MPa no está permitido retirar el EcoSmart.

/ Bij een druk onder 0,2 MPa (2 bar) mag de gebruikte EcoSmart (debietbegrenzer) uit de sproeier verwijderd worden. Bij een druk boven 0,2 MPa mag de EcoSmart niet verwijderd worden.



/ Ved et tryk under 0,2 MPa (2 bar) må den isatte EcoSmart (gennemstrømningsbegrænser) fjernes fra bruseren. Ved et tryk over 0,2 MPa må EcoSmart ikke fjernes.

/ O EcoSmart pode ser desmontado do chuveiro a uma pressão inferior a 0,2 MPa (2 bar). O EcoSmart não pode ser desmontado a uma pressão superior a 0,2 MPa.

/ Przy ciśnieniu poniżej 0,2 MPa (2 bar) można usunąć z prysznicy zastosowany EcoSmart (ogranicznik przepływu). Przy ciśnieniu powyżej 0,2 MPa EcoSmart nie może zostać usunięty.

/ Pokud je hodnota tlaku nižší než 0,2 MPa (2 bary) je možné ze sprchy demontovat zabudovaný EcoSmart (omezovač průtoku). Pokud je hodnota tlaku vyšší než 0,2 MPa nesmíte EcoSmart demontovat.

/ Pri tlaku pod 0,2 MPa (2 bar) sa smie nasadený EcoSmart (obmedzovač prietoku) odstrániť zo sprchy. Pri **当水压低于 0.2 MPa (2 bar) 时, 允许拆卸龙头上的 EcoSmart (流量限制装置)。而当水压高于 0.2 MPa 时, 则禁止拆卸 EcoSmart。**

/ При давлении ниже 0,2 МПа (2 бар) используемый EcoSmart (ограничитель потока) можно удалить из душа. При давлении выше 0,2 МПа EcoSmart удалять нельзя.



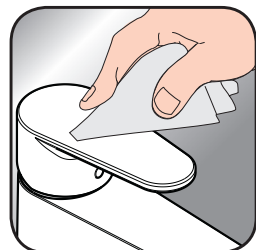
- / 0,2 MPa (2 bar) alatti nyomás esetén el szabad távolítani a behelyezett EcoSmart-ot (átfolyás korlátozót) a zuhanyfejből. 0,2 MPa feletti nyomás esetén az EcoSmart-ot nem szabad eltávolítani.
- / Paineen ollessa alle 0,2 MPa (2 bar) asennetun EcoSmartin (virtausrajoittimen) saa ottaa pois suihkusta. Paineen ollessa yli 0,2 MPa EcoSmartia ei saa ottaa pois.
- / Vid ett tryck under 0,2 MPa (2 bar) får insatt EcoSmart (flödeskontroll) tas ut ur duschen. Vid ett tryck över 0,2 MPa får EcoSmart inte tas bort.
- / Jei slėgis yra žemesnis nei 0,2 MPa (2 bar) iš dušo galima išmontuoti EcoSmart (vandens srauto ribotuva). Jei slėgis yra aukštesnis nei 0,2 MPa EcoSmart išmontuoti negalima.
- / Ako je tlak manji od 0,2 MPa (2 bara), iz tuša se smije ukloniti umetnuti EcoSmart (limitator protoka). Ako je tlak veći od 0,2 MPa, EcoSmart se ne smije uklanjati.
- / 0,2 MPa (2 bar) altındaki bir basınçta kullanılan EcoSmart (akış sınırlayıcısı) fışkiyeden çıkarılabilir. 0,2 MPa üzerindeki bir basınçta ise EcoSmart çıkarılmamalıdır.
- / În cazul unei presiuni sub 0,2 MPa (2 bar) limitatorul de debit EcoSmart utilizat poate fi demontat din duș. În cazul unei presiuni de peste 0,2 MPa, limitatorul de debit EcoSmart nu poate fi îndepărtat.
- / Όταν η πίεση είναι κάτω από 0,2 MPa (2 bar) μπορεί να αφαιρεθεί το τοποθετημένο EcoSmart (μειωτής ροής) από το ντους. Όταν η πίεση υπερβεί τα 0,2 MPa δεν επιτρέπεται η αφαίρεση του EcoSmart.
- / Pri tlaku pod 0,2 MPa (2 bar) lahko iz prhe odstranite vstavljen EcoSmart (omejevalnik pretoka). Pri tlaku nad 0,2 MPa omejevalnika EcoSmart ne smete odstraniti.
- / Kui rõhk on alla 0,2 MPa (2 bar), võib läbivoolupiiraja EcoSmart dušist ära võtta. Kui rõhk on üle 0,2 MPa, ei tohi EcoSmart'i eemaldada.
- / Ja spiediens ir zemāks 0,2 MPa (2 bar), izmantoto EcoSmart (caurteces ierobežotājs) var izņemt no dušas. Ja spiediens ir lielāks par 0,2 MPa, EcoSmart nedrīkst izņemt.
- / Ako je pritisak manji od 0,2 MPa (2 bara), iz tuša se sme ukloniti umetnuti EcoSmart (ograničavač protoka). Ukoliko je pritisak veći od 0,2 MPa, EcoSmart se ne sme uklanjati.
- / Ved trykk under 0,2 MPa (2 bar) skal den innsatte EcoSmart (strømningsbegrenser) fjernes fra dusjen. Ved trykk over 0,2 MPa skal ikke EcoSmart fjernes.
- / При налягане под 0,2 MPa (2 bar) поставеният EcoSmart (ограничител на протичаве) може да се отстранява от разпръсквателя. При налягане над 0,2 MPa EcoSmart не бива да се отстранява.
- / Tek një presion nën 0,2 MPa (2 bar) guxon që të hiqet EcoSmart nga shpërkatësja. Tek presioni mbi 0,2 MPa nuk guxon që të hiqet EcoSmart.
- / يجب عزل EcoSmart (تركيبية تحديد انسياب الماء) من رأس الدوش إذا كان معدل الضغط أقل من 0,2 باسكال (2 بار). ممنوع عزل EcoSmart إذا كان الضغط يزيد عن 0,2 باسكال.
- / 水圧が0.2 MPa (2 bar) 以下の際は、EcoSmart (フローリミッター) をシャワーヘッドから取り外すことができます。0.2 MPaを超える圧力では、EcoSmartを取り外さないでください。



DE / Reinigungsempfehlung / Garantie / Kontakt
 FR / Recommandation pour le nettoyage / Garanties / Contact
 EN / Cleaning recommendation / Warranty / Contact
 IT / Raccomandazione di pulizia / Garanzia / Contatto
 ES / Recomendaciones para la limpieza / Garantía / Contacto
 NL / Aanbevelingen inzake reiniging / Garantie / Contact
 DK / Rensning, anbefaling / Garanti / Kontakt
 PT / Recomendações de limpeza / Garantia / Contacto
 PL / Zalecenie dotyczące pielęgnacji / Gwarancja / Kontakt
 CS / Doporučení k čištění / Záruka / Kontakt
 SK / Odporúčania pre čistenie / Záruka / Kontakt
 ZH / 清洁指南 / 担保 / 接触
 RU / Рекомендации по очистке / Гарантия / Контакты
 FI / Puhdistussuositus / Takuu / Kosketus
 SV / Rengöringsrekommendationer / Garanti / Contacto
 LT / Valymo rekomendacijos / Garantija / Kontaktai
 HR / Preporuke za čišćenje / Garancija / Kontakt
 TR / Temizleme önerisi / Garanti / Temas
 RO / Recomandări pentru curățare / Garanție / Contact
 EL / Σύσταση καθαρισμού / Εγγύηση / επαφή
 SL / Priporočilo za čiščenje / Garancija / Kontakt
 ET / Puhastussoovitused / Garantii / Kontakt
 LV / Tīrīšanas ieteikumi / Garantija / Kontakti
 SR / Preporuke za čišćenje / Garancija / Kontakt
 NO / Anbefaling for rengjøring / Garanti / Kontakt
 BG / Препоръка за почистване / Гаранция / Контакт
 SQ / Këshilla rreth pastrimit / Garancia / Kontakt
 KO / 세정시 권장사항 / 품질보증 / 접촉
 AR / توصيات التنظيف / الضمان (الولايات المتحدة الأمريكية) / اتصال
 HU / Tisztítási tanácsok / Garancia / érintkezés
 JP / お手入れの方法 / 保証について / ご連絡先



[www.axor-design.com/
cleaning-recommendation](http://www.axor-design.com/cleaning-recommendation)



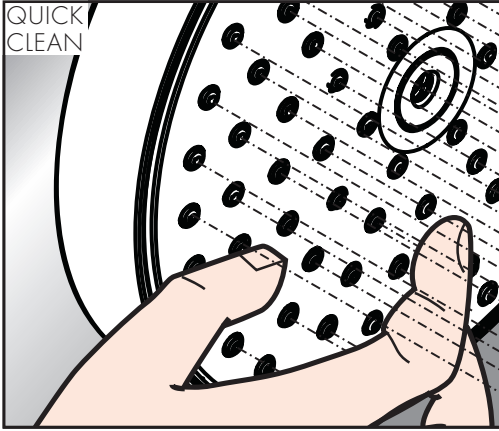
[www.axor-design.com/
cleaning-recommendation](http://www.axor-design.com/cleaning-recommendation)



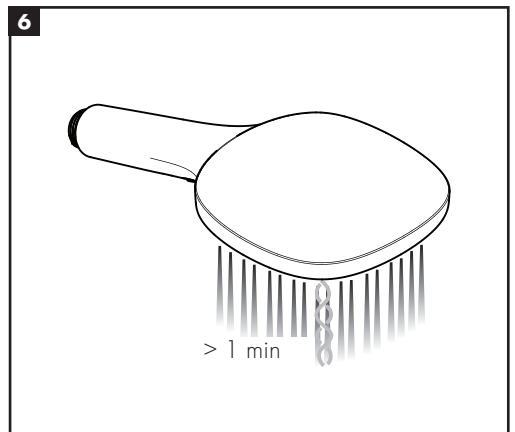
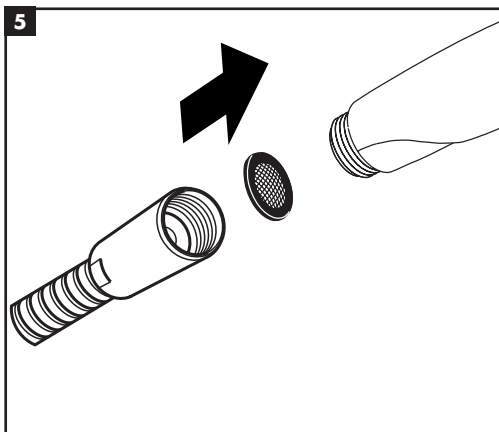
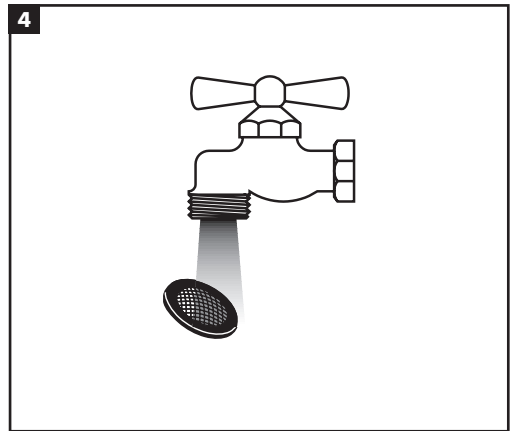
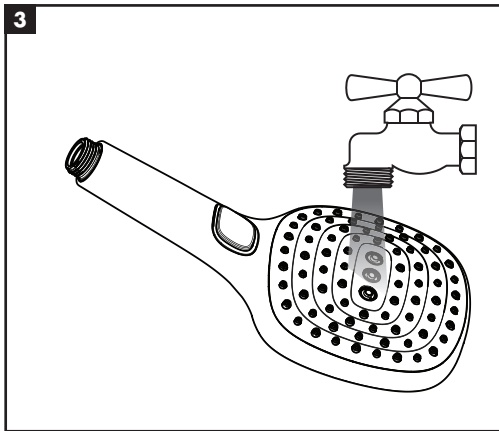
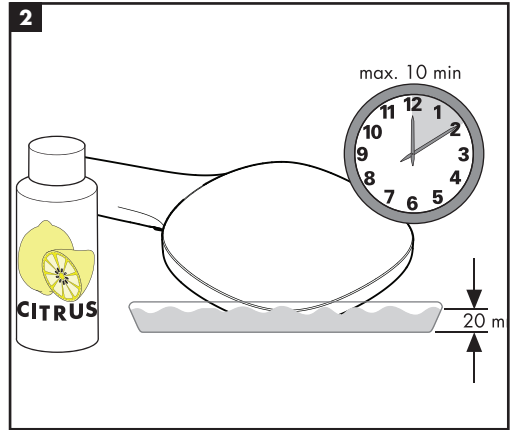
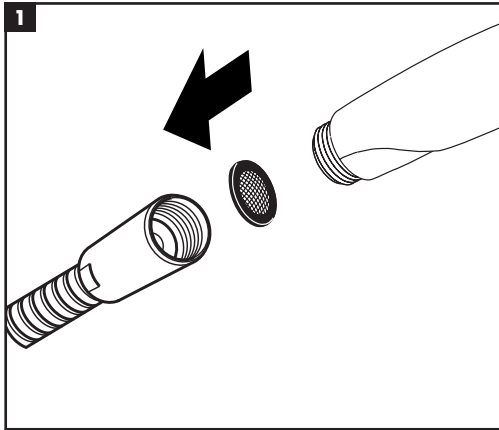
[www.axor-design.com/
cleaning-recommendation](http://www.axor-design.com/cleaning-recommendation)



[www.axor-design.com/
cleaning-recommendation](http://www.axor-design.com/cleaning-recommendation)



- D E** / Einfach sauber: Kalk lässt sich von den Noppen ganz leicht abrubbeln.
- FR** / La propreté en toute simplicité: les dépôts formés sur les buses élastiques en silicone s'éliminent par un simple passage de la main.
- EN** / Just clean: simply rub over the spray nozzles to remove lime scale.
- IT** / Facile da pulire: Il calcare viene eliminato semplicemente dagli ugelli elastici in silicone.
- ES** / Fácil asear: La cal se puede retirar sencillamente frotando con los dedos de las toberas elásticas de silicona.
- NL** / Eenvoudig schoon: Kalk kan eenvoudig van de noppen worden gewreven.
- DK** / Enkel rengøring: Det er let at fjerne kalkaflejringer fra stråledyserne.
- PT** / Simplesmente limpo: o calcário pode ser simplesmente retirado das saiências através de fricção.
- PL** / Po prostu czysto: Pęczki można całkiem łatwo oczyścić z kamienia.
- CS** / Jednoduše čistě: Vapenné usazeniny můžete z popků snadno odstranit otřením.
- SK** / Jednoducho čistý: Vodný kameň sa dá zo štetín celkom ľahko odstrániť.
- ZH** / 清洁: 只需要揉搓花洒表面的出水孔即可去除水垢。
- RU** / Простота чистки: известь очень легко стирается с утолщений.
- FI** / Yksinkertaisesti puhdas: kalkin voi helposti hieroa irti nuppystä.
- SV** / Enkelt att göra rent: det är lätt att ta bort kalk från popporna.
- LT** / Paprasta švara: kalkės lengvai nugrandomos nuo kilpos.
- HR** / Jednostavno čisto: Kamenac se sasvim lako uklanja s izbočina.
- TR** / Sadece temiz: Kireç, düğümlemlerle kolayca ovalanabilir.
- RO** / Pur și simplu curat: Calcarul se îndepărtează ușor de pe noduri prin frecare.
- EL** / Απλά τέλεια καθαριότητα: Τα άλατα μπορούν να αφαιρεθούν με μεγάλη ευκολία από τα στόμια.
- SL** / Preprosto čisto: arpenec se z lahkoto podrgne z vozličkov.
- ET** / Lihtsalt puhas: lujja saab nuppudelt lihtsalt maha hõõruda.
- LV** / Vienkārša tīrīšana: kaļķis no izvirzījumiem ir viegli norubināms.
- SR** / Jednostavno čisto: Kamenac se sasvim lako skida sa izbočina.
- NO** / Simpelt å rense: Ved å gnikke er det lett å fjerne kalk fra nuppene.
- BG** / Просто чисто: Варовикът лесно може да се изтърси от удебеленията.
- SQ** / Thjesht dhe pastër. Mbetjet gëlqerore mund të hiqen me fërkim të lehtë.
- AR** / إنه سهل التنظيف، حيث يسقط الجير بسهولة شديدة من الأجزاء الناتئة
- HU** / Egyszerűen tisztá: a vízkő egészen könnyen ledörzsölhető a csomókról.
- JP** / 清掃が簡単: カルキは突起部から簡単にこすり落とすことができます。





P-IX

DVGW

SINTEF

NF



ETA



GODKENDT
TIL DRIKKEVAND

26051000 P-IX 29757/ IZ



AXOR

AXOR / Hansgrohe SE
Austraße 5-9
77761 Schiltach
Deutschland

info@axor-design.com
axor-design.com

04/2020
9.05639.01