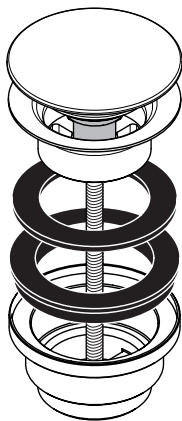


AXOR

- DE / Montageanleitung
FR / Instructions de montage
EN / assembly instructions
IT / Istruzioni per Installazione
ES / Instrucciones de montaje
NL / Handleiding
DK / Monteringsvejledning
PT / Manual de Instalação
PL / Instrukcja montażu
CS / Montážní návod
SK / Montážny návod
ZH / 组装说明
RU / Инструкция по монтажу
HU / Szerelési útmutató
FI / Asennusohje
SV / Monteringsanvisning
LT / Montavimo instrukcijos
HR / Uputstva za instalaciju
TR / Montaj kılavuzu
RO / Instrucțiuni de montare
EL / Οδηγία συναρμολόγησης
SL / Navodila za montažo
ET / Paigaldusjuhend
LV / Montāžas instrukcija
SR / Uputstvo za montažu
NO / Montasjeveiledning
BG / Инструкция за употреба
SQ / Udhëzime rreth montimit
AR / تعليمات التجميع

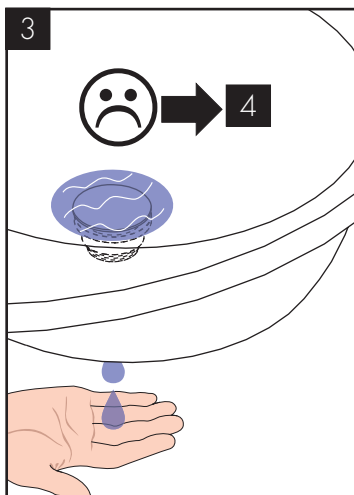
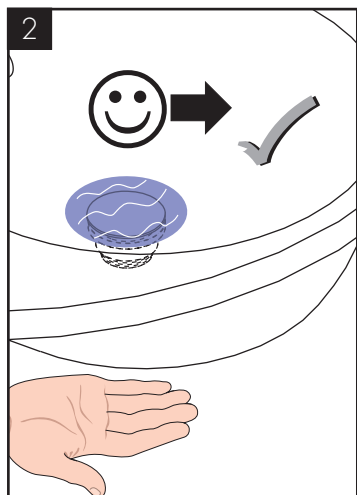
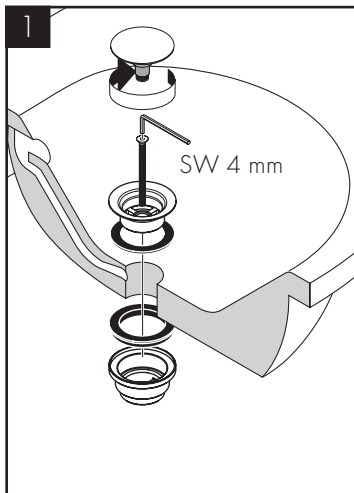
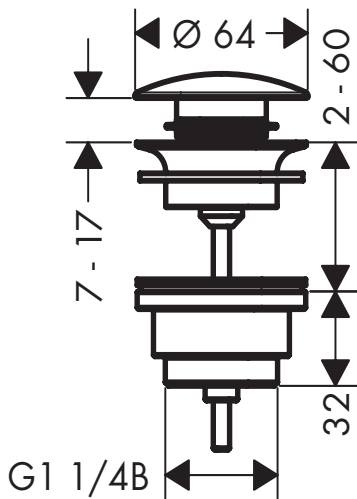


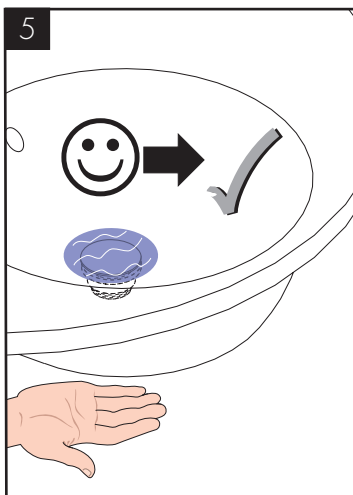
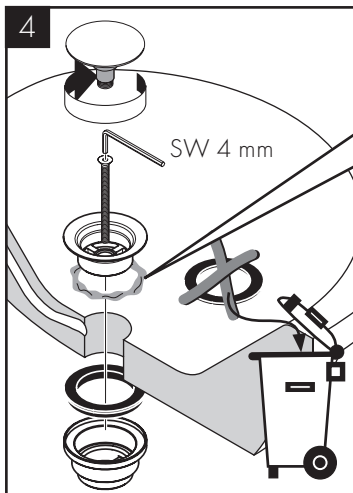
AXOR Push open
51300XXX

INSTALLATION

- DE Das Ablaufventil darf nur in Waschbecken mit Überlauf eingesetzt werden.
- FR La vanne d'écoulement dans le lavabone doit être utilisée qu'avec un trop-plein
- EN The drain valve may only be installed in sinks with an overflow opening.
- IT La valvola di scarico deve essere utilizzata solo in lavandini con sfioratore.
- ES La válvula de desagüe puede ser utilizada solo en lavabos con rebose.
- NL De overloopklep mag alleen in wastafels met overloop geplaatst worden.
- DK Afløbsventilen må kun bruges i bassiner med overløb.
- PT A válvula de escoamento só pode ser utilizada em lavatórios com vertedouro.
- PL Zawór odpływowy może być stosowany tylko w umywalkach z przelewem.
- CS Odtokový ventil smí být použit pouze v umyvadlech s přepadem.
- SK Odtokový ventil sa smie použiť len v umývadlách s prepacom.
- ZH 出水阀只允许用在带溢流孔的盥洗池中。
- RU Спускной клапан разрешается вставлять только в раковину с системой водослива.
- HU A leeresztőszelepet csak túlfolyóval rendelkező mosdókban szabad használni.
- FI Poistoventtiiliä saa käyttää vain pesualtaissa, joissa on ylivuotoreikä.

- SV Avloppsventilen får bara användas i tvättställe med överrinning.
- LV Noplūdes vārstu drikst izmantot tikai izlietnēs ar pārplūdes ietaisi.
- LT Nutekėjimo vožtuvą galima naudoti tik kriauklėje su perpilda.
- SR Odvodni ventil sme da se ugradi samo u umivaonike sa zaštitom od prelivanja.
- HR Ispusni se ventil smije ugraditi samo u umivaonike sa zaštitom od prelijevanja.
- NO Avløpsventilen skal kun brukes i vaskeservanter med overløp.
- TR Drenaj valfi yalnızca taşma delikli lavabolarıda kullanılabılır.
- BG Поставянето на клапан за отвеждане е позволено само в умивалници с приливници.
- RO Ventilul de scurgere poate fi montat doar în chiuvete cu deversor.
- SQ Valvula e shkarkimit lejohet të vendoset vetëm në lavamanët me sistem zbrazjeje
- EL Η τοποθέτηση της βαλβίδας εκροής επιτρέπεται μόνο σε νιπτήρες με υπερχείλιση.”
- AR **ي**سمح باستخدام صمام الصرف فقط في الأحواض التي بها إمكانية صرف الماء الزائد.
- SL Odbočni ventil se sme vgraditi le v umivalnike s prelivom.
- ET Äravooluklappi tohib kasutada ainult ülevooavaga kraanikaussides.



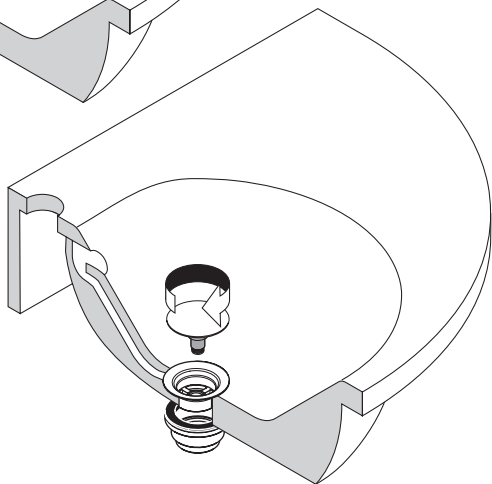
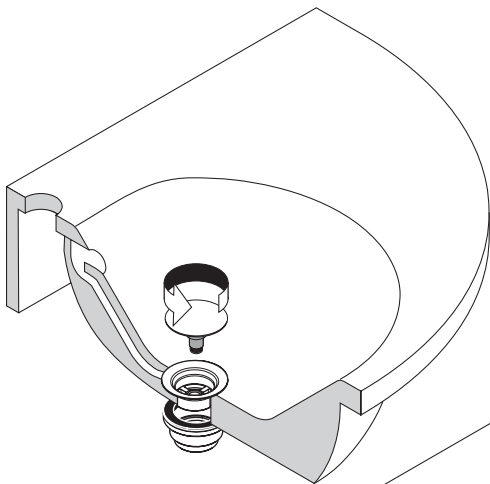


(NOT INCLUDED)

installationskitt
 Mastik d'installation
 Installation kit
 Mastice d'installazione
 Masilla
 Kit
 Kitt
 Mástique
 Kit instalatorski
 Instalační kit
 Inštalačná súprava
水管胶泥
 Монтаж подводки
 szaniter szilikon
 Asennussarja
 Installationskitt
 Montavimo rinkinys
 Instalaterski kit
 Montaj silikonu
 Chit de instalare
 Kit εγκατάστασης
معجون ترأيب
 Komplet za montažo
 Paigalduskomplekt
 Instalācijas piederumi
 Instalaterski komplet
 Installasjonskitt
 Инсталационен кит
 Stuko për instalim

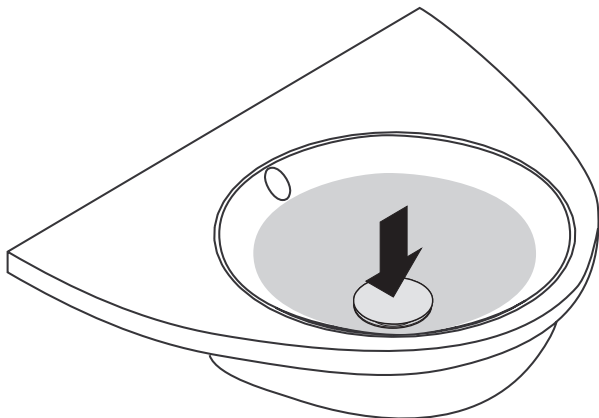
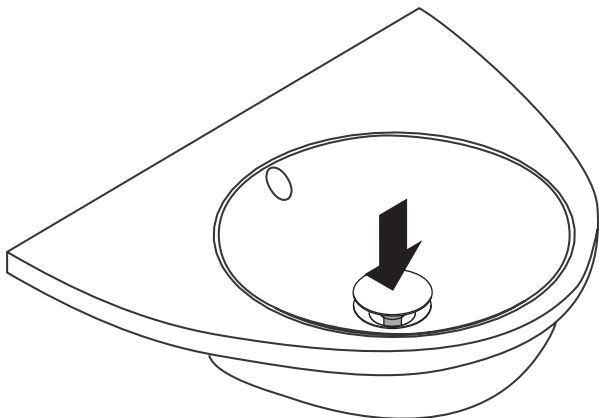


Reinigung / Nettoyage / Cleaning / Pulitura / Limpiar / Reinigen / Rengøring /
Limpeza / Czyszczenie / Čištění / Čišění / / Очистка / Tisztítás / Puhdistus /
Rengöring / Valymas / Čišćenje / Temizleme / Curățare / Καθαρισμός / **التنظيف** /
Čišćenje / Puhastamine / Tirišana / Čišćenje / Rengjøring / Почистване / Pastrimi





Bedienung / Instructions de service / Operation / Procedura / Manejo / Bedienung /
Brugsanvisning / Funcionamento / Obsługa / Ovládání / Obsluha / **操作** /
Эксплуатация / Használat / Käyttö / Hantering / Eksploatacija / Upotreba /
Kullanımı / Utilizare / Χειρισμός / **التشغيل** / Upravljanje / Kasutamine / Lietošana /
Rukovanje / Betjening / Обслужване / Përdorimi



AXOR

AXOR / Hansgrohe SE

Austraße 5-9

77761 Schiltach

Deutschland

info@AXOR-design.com

AXOR-design.com

09/2017
9.19390.01