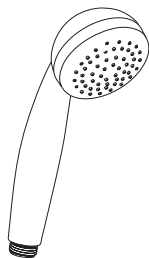


# hansgrohe

- DE** Montageanleitung
- FR** Instructions de montage
- EN** assembly instructions
- IT** Istruzioni per Installazione
- ES** Instrucciones de montaje
- NL** Handleiding
- DK** Monteringsvejledning
- PT** Manual de Instalação
- PL** Instrukcja montażu
- CS** Montážní návod
- SK** Montážny návod
- ZH** 组装说明
- RU** Инструкция по монтажу
- HU** Szerelési útmutató
- FI** Asennusohje
- SV** Monteringsanvisning
- LT** Montavimo instrukcijos
- HR** Uputstva za instalaciju
- TR** Montaj kılavuzu
- RO** Instrucțiuni de montare
- EL** Οδηγία συναρμολόγησης
- SL** Navodila za montažo
- ET** Paigaldusjuhend
- LV** Montāžas instrukcija
- SR** Uputstvo za montažu
- NO** Montasjeveiledning
- BG** Инструкция за употреба
- SQ** Udhëzime rreth montimit
- AR** تعليمات التجميع

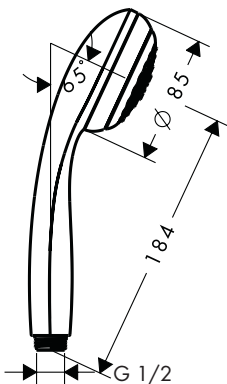


**Crometta 85 Green**

28561000

**Crometta 85 1jet**

28606000

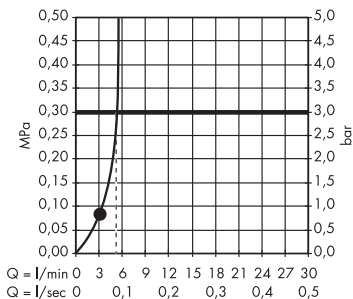
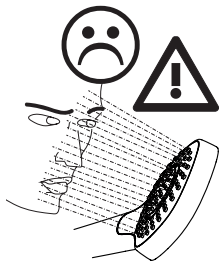
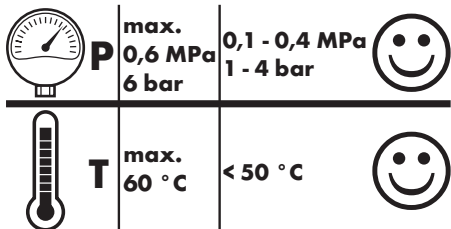


**Crometta 85 Green**

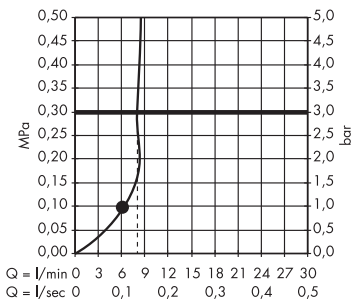
28561000

**Crometta 85 1jet**

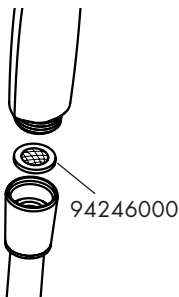
28606000



**Crometta 85 Green 28561000**



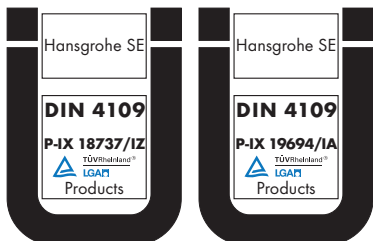
**Crometta 85 Ijet 28606000**



**P-IX DVGW NF**

**28561000 P-IX 18737/IZ BT0633**

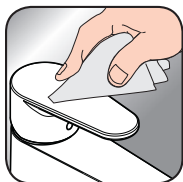
**28606000 P-IX 19694/IA**



- DE** Reinigungsempfehlung / Garantie / Kontakt  
**FR** Recommandation pour le nettoyage / Garanties / Contact  
**EN** Cleaning recommendation / Warranty / Contact  
**IT** Raccomandazione di pulizia / Garanzia / Contatto  
**ES** Recomendaciones para la limpieza / Garantía / Contacto  
**NL** Aanbevelingen inzake reiniging / Garantie / Contact  
**DK** Rensning, anbefaling / Garanti / Kontakt  
**PT** Recomendações de limpeza / Garantia / Contacto  
**PL** Zalecenie dotyczące pielęgnacji / Gwarancja / Kontakt  
**CS** Doporučení k čištění / Záruka / Kontakt  
**SK** Odporúčania pre čistenie / Záruka / Kontakt  
**ZH** 清洁指南 / 担保 / 接触  
**RU** Рекомендации по очистке / Гарантия / Контакты  
**HU** Tisztítási tanácsok / Garancia / érintkezés  
**FI** Puhdistussuositus / Takuu / Kosketus  
**SV** Rengöringsrekommendationer / Garanti / Contacto  
**LT** Valymo rekomendacijos / Garantija / Kontaktai  
**HR** Preporuke za čišćenje / Garancija / Kontakt  
**TR** Temizleme önerisi / Garanti / Temas  
**RO** Recomandări pentru curățare / Garanție / Contact  
**EL** Σύσταση καθαρισμού / Εγγύηση / επαφή  
**SL** Priporočilo za čiščenje / Garancija / Kontakt  
**ET** Puhastussoovitused / Garantii / Kontakt  
**LV** Tīršanas ieteikumi / Garantija / Kontakti  
**SR** Preporuke za čišćenje / Garancija / Kontakt  
**NO** Anbefaling for rengjøring / Garanti / Kontakt  
**BG** Препоръка за почистване / Гаранция / Контакт  
**SQ** Këshilla rreth pastrimit / Garancia / Kontakt  
**KO** 세정시 권장사항 / 품질보증 / 접촉  
**AR** توصيات التنظيف / الضمان (الولايات المتحدة الأمريكية) / اتصال



[www.hansgrohe.com/  
cleaning-recommendation](http://www.hansgrohe.com/cleaning-recommendation)



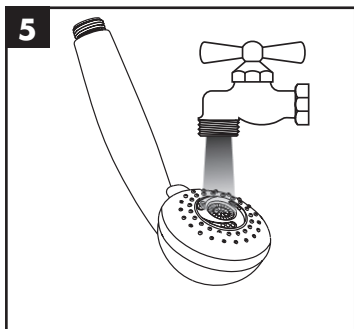
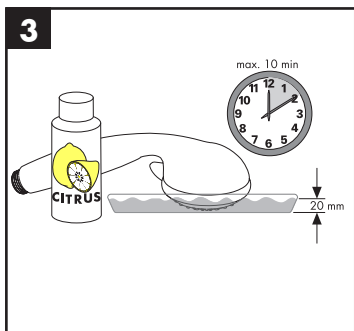
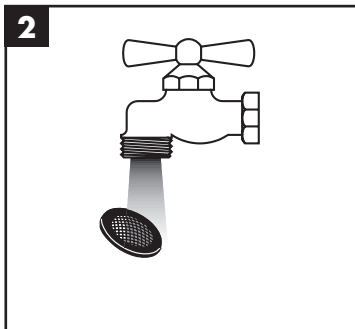
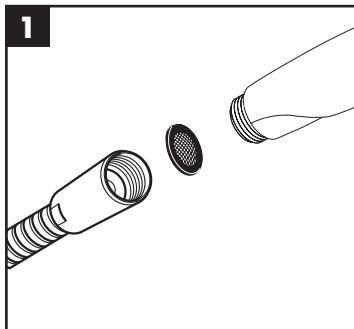
[www.hansgrohe.com/  
cleaning-recommendation](http://www.hansgrohe.com/cleaning-recommendation)



[www.hansgrohe.com/  
cleaning-recommendation](http://www.hansgrohe.com/cleaning-recommendation)



[www.hansgrohe.com/  
cleaning-recommendation](http://www.hansgrohe.com/cleaning-recommendation)



**DE** Einfach sauber: Kalk lässt sich von den Noppen ganz leicht abrubbeln.

**FR** La propreté en toute simplicité: les dépôts formés sur les buses élastiques en silicone s'éliminent par un simple passage de la main.

**EN** Just clean: simply rub over the spray nozzles to remove lime scale.

**IT** Facile da pulire: Il calcare viene eliminato semplicemente dagli ugelli elastici in silicone.

**ES** Fácil aseo: La cal se puede retirar sencillamente frotando con los dedos de las toberas elásticas de silicona.

**NL** Eenvoudig schoon: Kalk kan eenvoudig van de noppen worden gewreven.

**DK** Enkel rengøring: Det er let at fjerne kalkaflejinger fra stråledyserne.

**PT** Simplesmente limpo: o calcário pode ser simplesmente retirado das saliências através de fricção.

**PL** Po prostu czysto: Pęczki można catkiem łatwo oczyścić z kamienia.

**CS** Jednoduše čistě: Vapenné usazeniny můžete z noplek snadno odstranit otřením.

**SK** Jednoducho čistý: Vodný kameň sa dá zo štetín celkom ľahko odstrániť.

**ZH** 清洁: 只需要揉搓花洒表面的出水孔即可去除水垢。

**RU** Простота чистки: известь очень легко стирается с утолщений.

**HU** Egyszerűen tisztá: a vízkő egészen könnyen ledörzsölhető a csomókról.

**FI** Yksinkertaisesti puhdas: kalkin voi helposti hieroa irti nypystä.

**SV** Enkelt att göra rent: det är lätt att ta bort kalk från nopporna.

**LT** Paprasta švara: kalkės lengvai nugarandomos nuo kilpos.

**HR** Jednostavno čisto: Kamenac se sasvim lako uklanja s izbočina.

**TR** Sadece temiz: Kireç, düğümlemlerle kolayca ovalanabilir.

**RO** Pur și simplu curat: Calcarul se îndepărtează ușor de pe noduri prin frecare.

**EL** Απλά τέλεια καθαριότητα: Τα άλατα μπορούν να αφαιρεθούν με μεγάλη ευκολία από τα στόμια.

**SL** Preprosto čisto: arnenec se z lahkoto podrgne z vozličkov.

**ET** Lihtsalt puhas: lujja saab nuppuheld lihtsalt maha hõõruda.

**LV** Vienkārša tīrīšana: kaļķis no izvirzījumiem ir viegli norubināms.

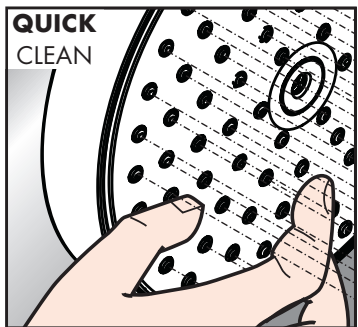
**SR** Jednostavno čisto: Kamenac se sasvim lako skida sa izbočina.

**NO** Simpelten ren: Ved å gnikke er det lett å fjerne kalk fra nuppene.

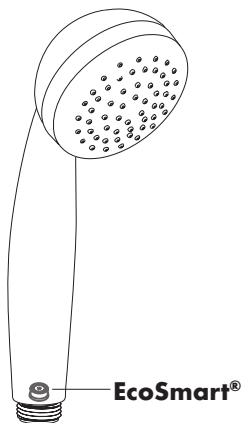
**BG** Просто чисто: Варовикът лесно може да се изтърси от удебеленията.

**SQ** Thjesht dhe pastër. Mbetjet gëlqerore mund të hiqen me fërkim të lehtë.

**AR** إنه سهل التنظيف، حيث يسقط الجير بسهولة شديدة من الأجزاء الناتئة



## Crometta 85 Green 28561000



**DE** Aus Sicherheitsgründen darf der in der Brause #28561000 eingebaute EcoSmart (Durchflussbegrenzer) nicht demontiert werden.

**FR** Pour des raisons de sécurité, l'Eco-Smart (limiteur de débit) monté dans la douche #28561000 ne doit pas être démonté.

**EN** For safety reasons, it is forbidden to remove the EcoSmart (flow limiter) installed in the shower #28561000.

**IT** L'EcoSmart (limitatore di flusso) installato nella doccia #28561000 non deve essere smontato per motivi di sicurezza.

**ES** El EcoSmart (limitador de flujo) incorporado en la ducha #28561000 no debe ser desmontado por razones de seguridad.

**NL** De in de sproeier #28561000 ingebouwde EcoSmart (doorstroombegrenzer) mag om veiligheidsredenen niet gedemonteerd worden.

**DK** EcoSmart (flowbegrænser), der er indbygget i bruseren #28561000, må af sikkerhedsårsager ikke afmonteres.

**PT** O EcoSmart (limitador de caudal) incorporado no chuveiro #28561000 não pode ser desmontado por razões de segurança.

**PL** Ogranicznika przepływu EcoSmart wbudowanego w prysznicu #28561000 ze względów bezpieczeństwa nie można demontować.

**CS** Z bezpečnostních důvodů nesmí být prováděna demontáž EcoSmart (omezovače průtoku) zabudovaného ve sprše #28561000.

**SK** EcoSmart (obmedzovač prietoku) zabudovaný v sprche #28561000 sa z bezpečnostných dôvodov nesmie demontovať.

**ZH** 出于安全考虑，禁止拆卸安装在花洒 #28561000 中的 EcoSmart (流量限制器)。

**RU** Устройство EcoSmart (ограничитель потока), встроенное в душе #28561000, нельзя демонтировать из соображений техники безопасности.

**HU** A #28561000 zuhanyfejbe beépített EcoSmart-ot (átfolyáskorlátozó) biztonsági okokból nem szabad leszerelni.

- FI** Suihkuun #28561000 sisäänrakennettua EcoSmart:ia (läpivirtausrajoitinta) ei saa turvallisuuksystä irrottaa.
- SV** Den i duschspridaren #28561000 inbyggda EcoSmart (genomflödesbegränsare) får av säkerhetsskäl inte demonteras.
- LT** Dėl saugos draudžiama išmontuoti dušo galvoje #28561000 įrengtą EcoSmart (ribotuvą).
- HR** Iz sigurnosnih razloga se EcoSmart (limitator protoka) ugrađen u tušu #28561000 ne smije demontirati.
- TR** #28561000 duş başlığına takısı EcoSmart (sınırlayıcı), güvenlik nedenlerinden dolayı sökülemez.
- RO** Limitatorul de debit EcoSmart incorporat la duşul #28561000 nu poate fi demontat din motive de siguranță.
- EL** Ο ενσωματωμένος στο ντους #28561000 EcoSmart (μειωτής ροής) δεν επιτρέπεται να αποσυναρμολογηθεί για λόγους ασφαλείας.
- SL** V prho #28561000 vgrajenega elementa EcoSmart (omejevalnik pretoka) iz varnostnih razlogov ne smete demontirati.
- ET** Dušši #28561000 integreeritud läbivoolupiirajat EcoSmart ei tohi turvakaalutlustel maha monteerida.
- LV** Dušā #28561000 iebūvēto EcoSmart (caurteces ierobežotājs) nedrīkst demontēt drošības apsvērumu dēļ.
- SR** EcoSmart (graničnik protoka) ugrađen u tušu #28561000 iz bezbednosnih razloga ne sme da se demontira.
- NO** Den monterte EcoSmart (gjennomstrømningsbegrenser) montert i dusjen #28561000 skal av sikkerhetsgrunner ikke demonteres.
- BG** Монтираният в разпръсквателя #28561000 EcoSmart (ограничител на протичане) не бива да бъде демонтиран от съображения за безопасност.
- SQ** EcoSmart (kufizuesi i rrjedhjes) #28561000 i montuar në dush nuk lejohet të çmontohet për arsye sigurie.
- AR** ممنوع لأسباب أمنية فك إيكو سمارت  
EcoSmart (محدد الانسياب) المركب في  
الرأس 28561000

---

**hansgrohe**

Hansgrohe · AustraÙe 5 - 9 · D-77761 Schiltach  
Telefon +49 (0) 78 36/51-1282 · Telefax +49 (0) 7836/511440  
E-Mail: [info@hansgrohe.com](mailto:info@hansgrohe.com) · Internet: [www.hansgrohe.com](http://www.hansgrohe.com)

06/2019  
9.04594.07