

Produktdatenblatt
Ablageschale 477.03.300

HEWI

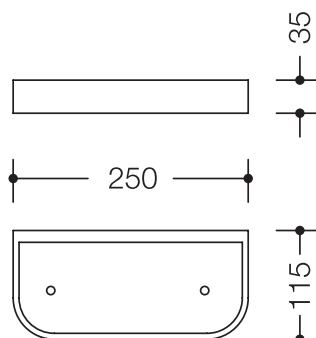


Ablageschale 477.03.300

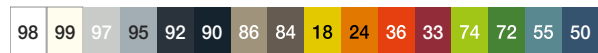
- längliche Schale mit flachem Boden und zwei Ablauflöchern
- Montage an der Wand mit Wandhalter
- abnehmbar
- 250 mm breit, 35 mm hoch und 115 mm tief
- aus hochglänzendem Polyamid nach HEWI Farbtabelle



Abmessungen in mm



Farben



Polyamid

Alternative Farben



Polyamid, matt

Technische Änderungen vorbehalten, 07.03.2022

HEWI Heinrich Wilke GmbH
Postfach 1260
D-34442 Bad Arolsen

Telefon: +49 5691 82-0
Telefax: +49 5691 82-319

info@hewi.de
www.hewi.com