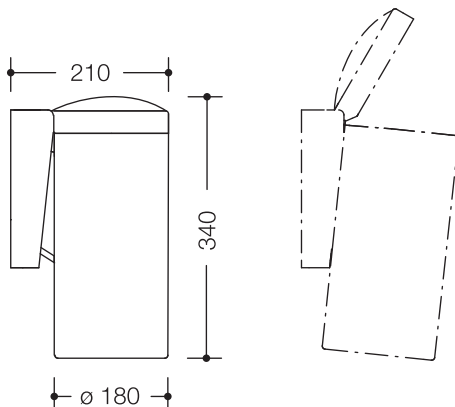


### Abfallbehälter 477.05.300

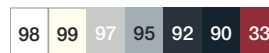
- zylindrisch geformter Behälter mit Klappdeckel
- der Abfallbehälter ist abnehmbar
- der Deckel kann durch leichten Druck mit dem Knie gegen den Behälter oder mit der Hand geöffnet werden
- integriertes Fach für handelsübliche Hygienetüten
- mit Haftetikett zur Erläuterung der Bedienung per Knie
- nur zur Wandmontage geeignet
- Inhalt ca. 6 Liter
- 340 mm hoch und 210 mm tief und 180 mm im Durchmesser
- aus hochglänzendem Polyamid in den HEWI Farben 99 (Reinweiß), 98 (Signalweiß), 97 (Lichtgrau), 95 (Felsgrau), 92 (Anthrazitgrau), 90 (Tiefschwarz) und 33 (Rubinrot)



### Abmessungen in mm



### Farben



### Polyamid

### Alternative Farben



### Polyamid, matt

Technische Änderungen vorbehalten, 06.11.2020

HEWI Heinrich Wilke GmbH  
Postfach 1260  
D-34442 Bad Arolsen

Telefon: +49 5691 82-0  
Telefax: +49 5691 82-319

info@hewi.de  
www.hewi.com