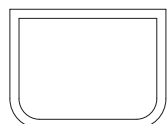
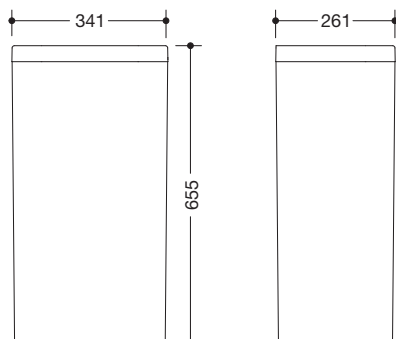


Papierabfallbehälter 477.05B20398

- rechteckig geformter Behälter mit großen Radien
- dient als Abfallbehälter für benutzte Papierhandtücher
- Fassungsvermögen ca. 60 l
- unsichtbare, integrierte Beutelhalterung
- 341 mm breit, 655 mm hoch und 261 mm tief
- zur Wandmontage und als Standmodell
- Korpus aus hochglänzendem Polyamid in der HEWI Farbe 98 (Signalweiß)
- Rahmenelement / Einwurföffnung aus hochwertigem, mattem Polyamid in den HEWI Farben 99 (Reinweiß), 98 (Signalweiß), 97 (Lichtgrau), 95 (Felsgrau) und 92 (Anthrazitgrau)
- inklusive korrosionsfreiem HEWI Befestigungsmaterial

Abmessungen in mm



Basisfarbe

98

Polyamid

Applikationen, Elemente, Einsätze

98 99 97 95 92

Polyamid, matt

Technische Änderungen vorbehalten, 25.04.2022

HEWI Heinrich Wilke GmbH
Postfach 1260
D-34442 Bad Arolsen

Telefon: +49 5691 82-0
Telefax: +49 5691 82-319

info@hewi.de
www.hewi.com