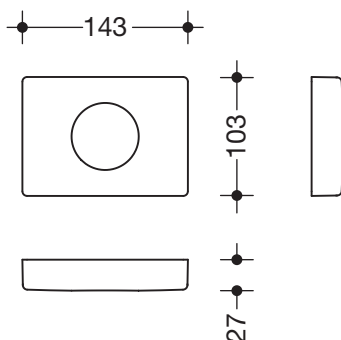


Hygienebeutelspender 477.06.750

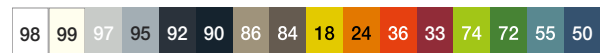
- kubischer Grundkörper mit weichen Radien
- geradlinig und funktional in einer klaren und harmonischen Formensprache
- dient zur Aufnahme und Entnahme von handelsüblichen Hygienebeuteln aus Kunststoff
- zur Wandmontage
- 143 mm breit, 103 mm hoch und 27 mm tief
- aus hochglänzendem Polyamid nach HEWI Farbtabelle
- inklusive korrosionsfreiem HEWI Befestigungsmaterial



Abmessungen in mm



Farben



Polyamid

Alternative Farben



Polyamid, matt

Technische Änderungen vorbehalten, 07.03.2022

HEWI Heinrich Wilke GmbH
Postfach 1260
D-34442 Bad Arolsen

Telefon: +49 5691 82-0
Telefax: +49 5691 82-319

info@hewi.de
www.hewi.com