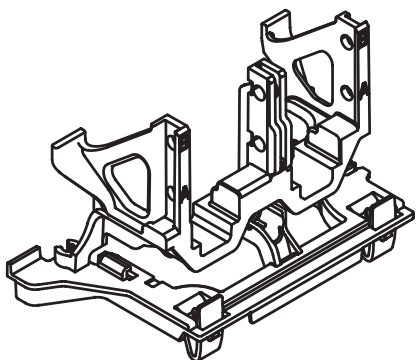


Produktdatenblatt
Hebelblock Spülkasten 65055

HEWI



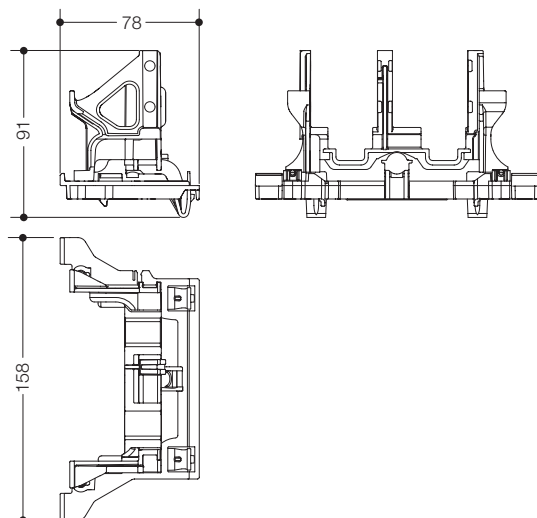
Artikel entfällt zum 31.10.2024

Erhältlich in DE, AT, CH, BE, NL, LU

Hebelblock Spülkasten 65055

· Hebelblock für Spülkasten der höhenverstellbaren WC-Module S50.02...

Abmessungen in mm



Technische Änderungen vorbehalten, 08.03.2022

HEWI Heinrich Wilke GmbH
Postfach 1260
D-34442 Bad Arolsen

Telefon: +49 5691 82-0
Telefax: +49 5691 82-319

info@hewi.de
www.hewi.com