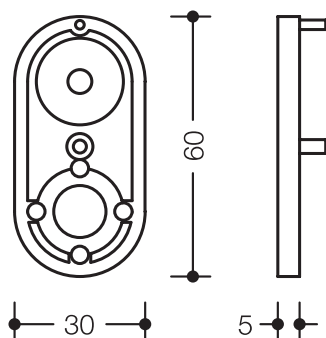


Fußscheibe 68557

- für Spiegelhalter 477.01B100, 800.01B10090 und Wandspiegel mit Haltern 801.01B300
- 5 mm stark, zum Ausgleichen von Fliesensprüngen
- bei Bedarf können auch mehrere Fußscheiben aufeinander geklebt werden
- aus hochwertigem, mattem Polyamid in den HEWI Farben 99 (Reinweiß), 98 (Signalweiß), 97 (Lichtgrau), 95 (Felsgrau) und 92 (Anthrazitgrau)

Abmessungen in mm

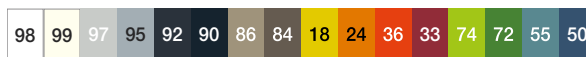


Farben



Polyamid, matt

Alternative Farben



Polyamid

Technische Änderungen vorbehalten, 08.03.2022

HEWI Heinrich Wilke GmbH
Postfach 1260
D-34442 Bad Arolsen

Telefon: +49 5691 82-0
Telefax: +49 5691 82-319

info@hewi.de
www.hewi.com