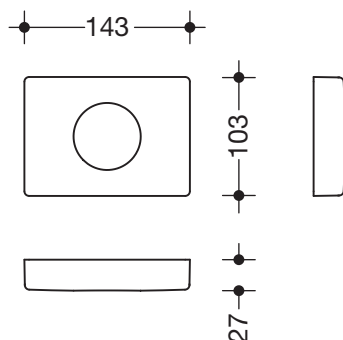


### Hygienebeutelspender 800.06.75099

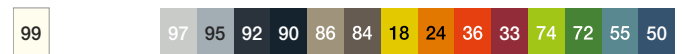
- kubischer Grundkörper mit weichen Rändern
- dient zur Aufnahme und Entnahme von handelsüblichen Hygienebeuteln aus Kunststoff
- zur Wandmontage
- 143 mm breit, 103 mm hoch und 27 mm tief
- Grundkörper aus hochwertigem Polyamid in der HEWI Farbe 99 (Reinweiß)
- Ringeinsatz aus hochwertigem Polyamid nach HEWI Farbtabelle
- inklusive korrosionsfreiem HEWI Befestigungsmaterial

Abbildung ähnlich

Abmessungen in mm

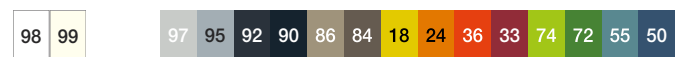


Farben



Basisfarbe Applikationen, Elemente, Einsätze

Alternative Farben



Basisfarbe Applikationen, Elemente, Einsätze

Technische Änderungen vorbehalten, 08.03.2022

HEWI Heinrich Wilke GmbH  
Postfach 1260  
D-34442 Bad Arolsen

Telefon: +49 5691 82-0  
Telefax: +49 5691 82-319

info@hewi.de  
www.hewi.com