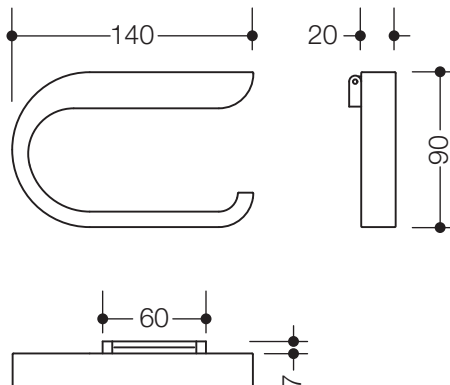


### WC-Papierhalter 800.21.11040

- U-förmiger, nach rechts geöffneter WC-Papierhalter
- reduziert und funktional in einer harmonischen, zeitlosen Formensprache gestaltet
- dient zur Aufnahme einer WC-Papierrolle
- klappbar
- zur Wandmontage, verdeckte Befestigung
- 140 mm breit, 90 mm hoch und 20 mm tief
- aus Metall, hochwertig verchromt
- inklusive korrosionsfreiem HEWI Befestigungsmaterial



### Abmessungen in mm



Oberfläche

chrom

Technische Änderungen vorbehalten, 08.03.2022

HEWI Heinrich Wilke GmbH  
Postfach 1260  
D-34442 Bad Arolsen

Telefon: +49 5691 82-0  
Telefax: +49 5691 82-319

info@hewi.de  
www.hewi.com