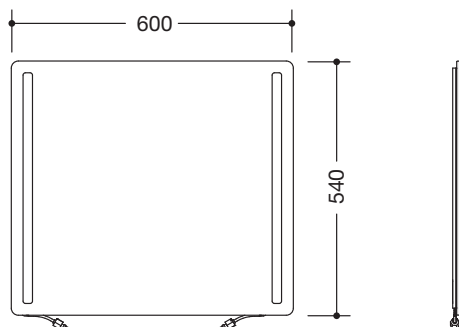


LED-Verbundspiegel basic 801.01.E01

- für LED-Kippspiegel basic 801.01.400 und 801.01B400
- rechteckiger beleuchteter Verbundspiegel mit geschliffenen Kanten
- eingearbeiteter Splitterschutz und integrierter LED-Beleuchtung seitlich rechts und links
- mit zwei hochwertigen LED-Leuchtprofilen aus Aluminium, rückseitig am Spiegel befestigt
- Langlebige LED in Lichtfarbe Neutralweiß, ca. 4000 Kelvin, Gesamtleistung ca. 9,6 Watt
- LED und Vorschaltgerät geschützt, Schutzklasse II, Schutzgrad IP 44
- Spiegel 600 mm breit, 540 mm hoch und 6 mm stark
- Spiegel aus Verbundglas
- Energieeffizienzklasse A++, A+, A nach Verordnung (EU) 874/2012
- Geeignet für Stromnetze mit Netzspannungen zwischen 200 und 240 V und Netzfrequenzen von 50 und 60 Hz

Abmessungen in mm



Technische Änderungen vorbehalten, 16.10.2020