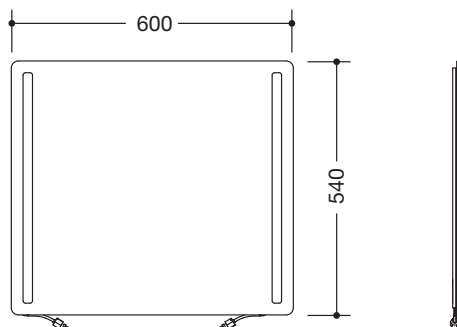


LED-Verbundspiegel plus 801.01.E02

- für LED-Kippspiegel plus 801.01.401 und 801.01B401
- rechteckiger beleuchteter Verbundspiegel mit geschliffenen Kanten
- eingearbeiteter Splitterschutz und integrierter LED-Beleuchtung seitlich rechts und links
- Direktanschluss 200-240 V
- mit zwei hochwertigen LED-Leuchtprofilen aus Aluminium, rückseitig am Spiegel befestigt
- Lichtfarbe von Warmweiß bis Kaltweiß stufenlos einstellbar (ca. 3000 - 6500 Kelvin), Gesamtleistung ca. 9,6 Watt
- Lichtstärke stufenlos dimmbar
- Lichtsteuerung mit batterielosem Bluetooth-Funkwandschalter (wartungsfrei) mit EnOcean-Technologie (im Lieferumfang enthalten) oder mit vorhandenen mobilen Endgerät möglich (kostenlose Casambi App)
- Memory-Funktion: zuletzt gewählte Lichteinstellung wird für die nachfolgende Nutzung gespeichert
- LED und Vorschaltgerät geschützt, Schutzklasse II, Schutzgrad IP 44
- Spiegel 600 mm breit, 540 mm hoch und 6 mm stark
- Spiegel aus Verbundglas
- Dieses Produkt enthält eine Lichtquelle der Energieeffizienzklasse G
- Geeignet für Stromnetze mit Netzspannungen zwischen 200 und 240 V und Netzfrequenzen von 50 und 60 Hz

Abmessungen in mm



Technische Änderungen vorbehalten, 08.03.2022