

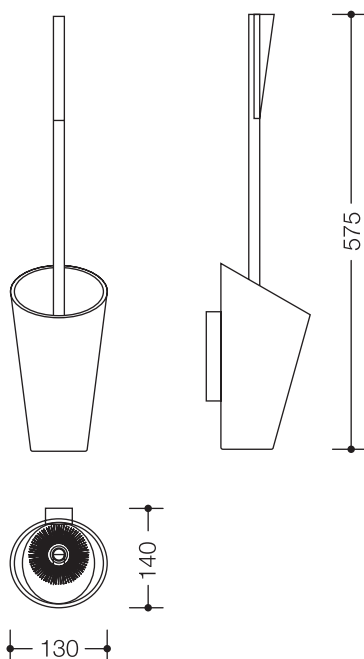


## WC-Bürstengarnitur 801.20.100

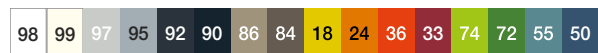
- langer Bürstenstiel mit ergonomischem Griff und schwarzem Bürstenkopf aus Polyamid
- kegelförmig zulaufender Behälter mit großer Einführöffnung
- Auswechseln des Bürstenkopfes durch Bajonettverschluss
- Bürste wird beim Einstecken in den Behälter geführt, automatisch zentriert und steht selbständig aufrecht
- mit Innenreservoir im Behälter zur Aufnahme von Desinfektionsmitteln
- Behälter ist abnehmbar
- zur Wandmontage
- 575 mm hoch, 130 mm breit und 140 mm tief
- aus hochglänzendem Polyamid nach HEWI Farbtabelle



## Abmessungen in mm



## Farben



## Polyamid

## Alternative Farben



## Polyamid, matt

Technische Änderungen vorbehalten, 08.03.2022

HEWI Heinrich Wilke GmbH  
Postfach 1260  
D-34442 Bad Arolsen

Telefon: +49 5691 82-0  
Telefax: +49 5691 82-319

info@hewi.de  
www.hewi.com