



Produktdatenblatt
Duschhandlauf mit verschiebbarer
Brausehalterstange 801.35.41054

HEWI

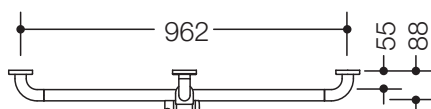
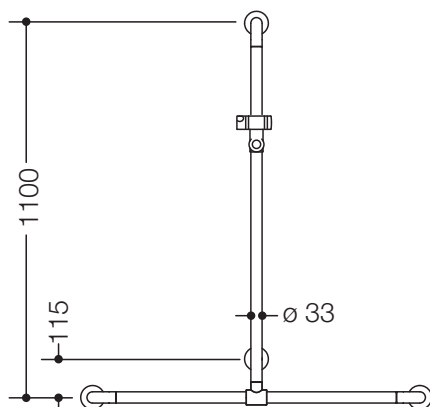


Duschhandlauf mit verschiebbarer
Brausehalterstange 801.35.41054

- aus hochwertigem chromoptisch beschichtetem Polyamid mit warmer Haptik
- senkrecht und waagrecht angeordnete, im rechten Winkel verbundene Stangen mit Stahl-Befestigungsrosetten und Brausehalter
- mit seitlich (zur Montage) verschiebbarer senkrechter Brausehalterstange
- dient im Dusch- und Wannenbereich zum Festhalten und Abstützen
- senkrechte Länge 1100 mm, waagerechte Länge 962 mm
- 88 mm tief, lichter Abstand zur Wand 55 mm, Stangendurchmesser 33 mm, Rosettendurchmesser 70 mm
- geeignet für Handbrausen verschiedener Hersteller
- Brausehalter aus hochwertigem Polyamid in der HEWI Farbe 92 (Anthrazitgrau)
- Brausehalter kann stufenlos geneigt und nach Ziehen oder Drücken eines großflächigen Hebels in der Höhe verstellt werden
- konische Aufnahme am Brausehalter erleichtert das Einhängen der Handbrause
- mit durchgehendem, korrosionsgeschütztem Stahlkern
- Montage an der Wand mit wandspezifischem Befestigungsmaterial und Rosetten von HEWI
- geeignet für alle HEWI Einhängesitze

WARM
TOUCH

Abmessungen in mm



Oberfläche/Farbe

WARM TOUCH	92
Chromoptisch beschichtetes Polyamid	Brausehalter

Alternative Oberfläche/Farbe

WARM TOUCH	98
Chromoptisch beschichtetes Polyamid	Brausehalter

Technische Änderungen vorbehalten, 08.03.2022

HEWI Heinrich Wilke GmbH
Postfach 1260
D-34442 Bad Arolsen

Telefon: +49 5691 82-0
Telefax: +49 5691 82-319

info@hewi.de
www.hewi.com