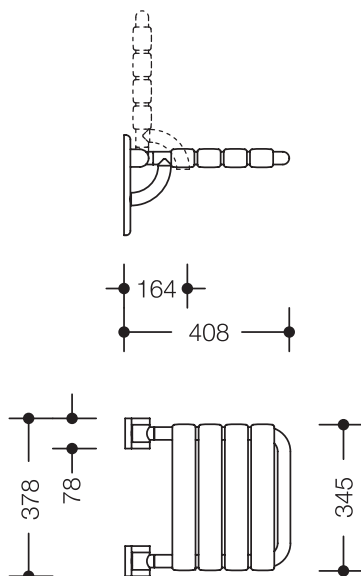


Klappsitz 801.51.200

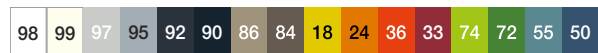
- Konstruktion aus Stangen und Sitzelementen
- dient zum sicheren Sitzen im Duschbereich
- maximale Belastbarkeit 150 kg
- mit platzsparend hochklappbarer Sitzfläche
- Montage an der Wand mit wandspezifischem HEWI Befestigungsmaterial
- Dichtband und Dichtronden zur Abdichtung der Befestigungspunkte nach DIN 18534 sind im Lieferumfang enthalten
- verdeckte Befestigung
- 378 mm breit, 408 mm tief
- Sitzelemente 55 mm breit
- aus hochglänzendem Polyamid in allen HEWI Farben
- mit korrosionsgeschütztem Stahlkern
- Wandplatten aus Polyamid mit integriertem Stahlkern



Abmessungen in mm



Farben



Polyamid

Alternative Farben



Polyamid, matt

Technische Änderungen vorbehalten, 08.03.2022