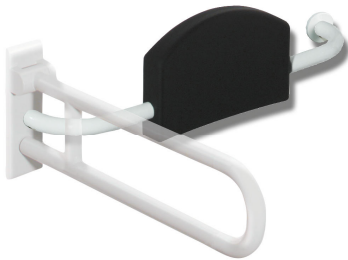


**Produktdatenblatt**  
**Rückenstütze 801.51.920R**

# HEWI

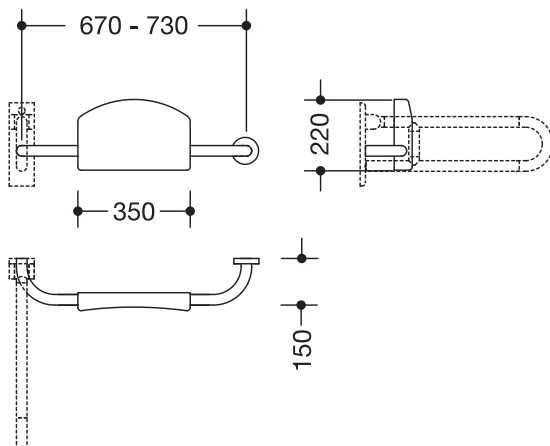


### Rückenstütze 801.51.920R

- gepolsterte Lehne mit beidseitig angebrachten, rechtwinklig gebogenen Stangen und Befestigungsrosetten
- dient zum Abstützen des Rückens auf dem WC
- mit durchgehendem, korrosionsgeschütztem Stahlkern
- Ausführung rechts
- einseitig Montage an der Wand mit Rosetten (links)
- einseitig Montage an Stützklappgriffen oder Wandstützgriffen mit Wandplatte (rechts)
- bauseits verstellbar
- 670 bis 730 mm breit, 220 mm hoch und 150 mm tief, Rückenstütze 350 mm breit, Stangendurchmesser 33 mm, Rosettendurchmesser 70 mm
- Rückenpolster aus schwarzem PUR
- aus hochglänzendem Polyamid nach HEWI Farbtabelle
- erfüllt die Anforderungen nach DIN 18040 und ÖNORM B1600/1601



### Abmessungen in mm



### Farben

98	99	97	95	92	90	86	84	18	24	36	33	74	72	55	50
----	----	----	----	----	----	----	----	----	----	----	----	----	----	----	----

### Polyamid

### Alternative Farben

98	99	97	95	92
----	----	----	----	----

### Polyamid, matt

Technische Änderungen vorbehalten, 08.03.2022

HEWI Heinrich Wilke GmbH  
Postfach 1260  
D-34442 Bad Arolsen

Telefon: +49 5691 82-0  
Telefax: +49 5691 82-319

info@hewi.de  
www.hewi.com