

Rückenstütze 801.51.9271L

- Rückenlehne mit beidseitig angebrachten Stangen und Befestigungsrosetten
- anwenderfreundlicher Wandabstand von 230 mm
- dient zum Abstützen des Rückens auf dem WC
- Ausführung links
- einseitig Montage an der Wand mit Rosetten (rechts)
- einseitig Montage an Stützklappgriffen oder Wandstützgriffen mit Wandplatte (links)
- bauseits verstellbar
- 650 bis 750 mm breit, 230 mm tief, Lehne 334 mm hoch und 370 mm breit, Stangendurchmesser 33 mm, Rosettendurchmesser 70 mm
- mit durchgehendem, korrosionsgeschütztem Stahlkern
- Lehne aus Kunststoff in HEWI Farbe 98 (Signalweiß)
- Anbindung aus hochglänzendem Polyamid nach HEWI Farbtabelle

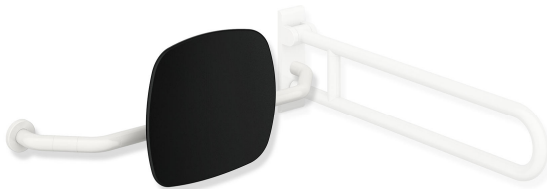
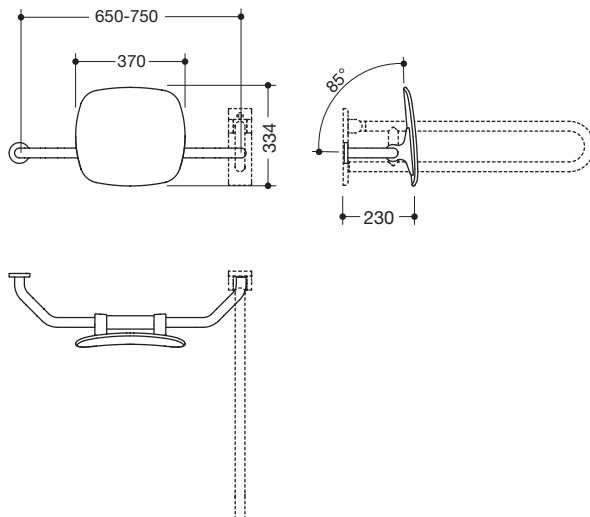


Abbildung ähnlich

Abmessungen in mm



Farben

98	99	97	95	92	90	86	84	18	24	36	33	74	72	55	50
----	----	----	----	----	----	----	----	----	----	----	----	----	----	----	----

Anbindung

98

Rückenlehne