



Produktdatenblatt
Hocker 801.51B300

HEWI

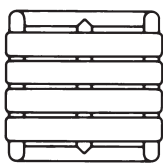
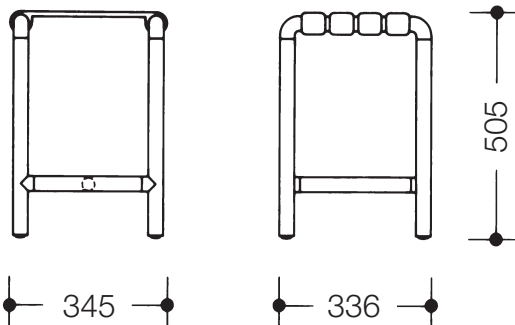


Hocker 801.51B300

- Konstruktion aus Stangen und Sitzelementen
- dient zum sicheren Sitzen im Bad
- maximale Belastbarkeit 150 kg
- mobil einsetzbar
- 345 mm breit, 505 mm hoch, 336 mm tief
- Sitzelemente 55 mm breit
- mit durchgehendem, korrosionsgeschütztem Stahlkern
- aus mattem Polyamid in den HEWI Farben 99 (Reinweiß), 98 (Signalweiß), 97 (Lichtgrau), 95 (Felsgrau) und 92 (Anthrazitgrau)



Abmessungen in mm

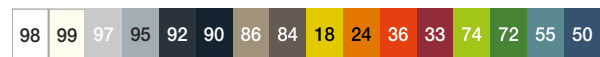


Farben



Polyamid, matt

Alternative Farben



Polyamid

Technische Änderungen vorbehalten, 08.03.2022

HEWI Heinrich Wilke GmbH
Postfach 1260
D-34442 Bad Arolsen

Telefon: +49 5691 82-0
Telefax: +49 5691 82-319

info@hewi.de
www.hewi.com