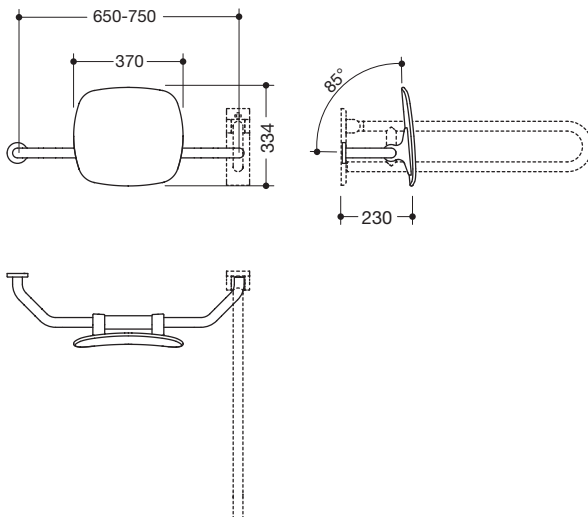


Rückenstütze 801.51B9272L

- Rückenlehne mit beidseitig angebrachten Stangen und Befestigungsrosetten
- anwenderfreundlicher Wandabstand von 230 mm
- dient zum Abstützen des Rückens auf dem WC
- Ausführung links
- einseitig Montage an der Wand mit Rosetten (rechts)
- einseitig Montage an Stützklappgriffen oder Wandstützgriffen mit Wandplatte (links)
- bauseits verstellbar
- 650 bis 750 mm breit, 230 mm tief, Lehne 334 mm hoch und 370 mm breit, Stangendurchmesser 33 mm, Rosettendurchmesser 70 mm
- mit durchgehendem, korrosionsgeschütztem Stahlkern
- Lehne aus Kunststoff in HEWI Farbe 92 (Anthrazitgrau)
- Anbindung aus hochwertigem, mattem Polyamid in den HEWI Farben 99 (Reinweiß), 98 (Signalweiß), 97 (Lichtgrau), 95 (Felsgrau) und 92 (Anthrazitgrau)

Abmessungen in mm



Farben



Polyamid, matt

92

Rückenlehne