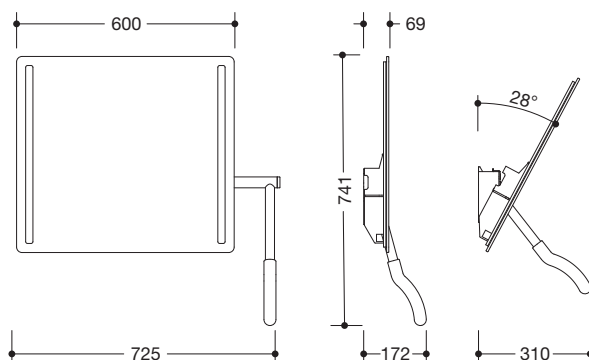


LED-Kippspiegel 802.01.400R

- rechteckiger beleuchteter Verbundspiegel mit geschliffenen Kanten
- eingearbeiteter Splitterschutz und integrierter LED-Beleuchtung seitlich rechts und links
- einfaches Einstellen der Neigung im Sitzen von 0 bis 28°
- zur Wandmontage
- Direktanschluss 200-240 V
- mit zwei hochwertigen LED-Leuchtprofilen aus Aluminium, rückseitig am Spiegel befestigt
- Langlebige LED in Lichtfarbe Neutralweiß, ca. 4000 Kelvin, Gesamtleistung ca. 9,6 Watt
- LED und Vorschaltgerät geschützt, Schutzklasse II, Schutzgrad IP 44
- Spiegel 600 mm breit, 540 mm hoch und 6 mm stark
- Spiegel aus Verbundglas
- Dieses Produkt enthält eine Lichtquelle der Energieeffizienzklasse G
- Hebel rechts
- 725 mm breit, 741 mm hoch und 69 mm tief, liches Maß Wandabstand-Griff 172 mm, 310 mm Maßabstand-Griff bei Neigung 28°
- einfache und verdeckte Montage mit beiliegendem korrosionsfreiem HEWI Befestigungsmaterial
- Griffstange aus verchromtem Aluminium
- Achse aus pulverbeschichtetem mattem Aluminium
- mit ergonomisch geformtem Griff aus Polyamid in ausgewählten HEWI Farben
- CE-Kennzeichnung nach EMV 2004/108/EV
- L/R Ausführung aus Sichtrichtung des Nutzers



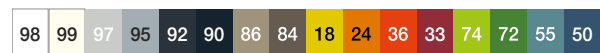
Abmessungen in mm



Oberflächen

chrom matt

Farben



Technische Änderungen vorbehalten, 08.03.2022

HEWI Heinrich Wilke GmbH
Postfach 1260
D-34442 Bad Arolsen

Telefon: +49 5691 82-0
Telefax: +49 5691 82-319

info@hewi.de
www.hewi.com