

**Produktdatenblatt**  
**Spiegelablage 802.03.100**

# HEWI

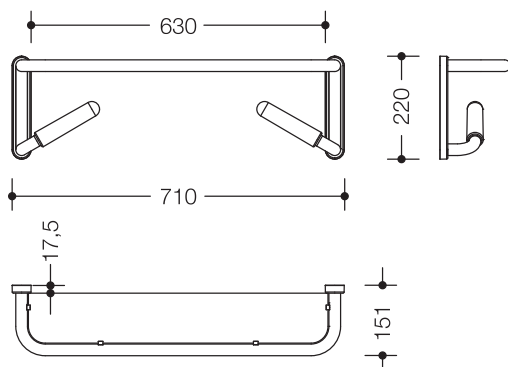


### Spiegelablage 802.03.100

- verchromte Spiegelablage mit umlaufendem Rand und fest eingespannter, bruchsicherer Kunststoffplatte
- mit integrierten Haltegriffen
- dient zum Festhalten, selbständigen Aufrichten und zur Ablage von Accessoires
- durchgehende Spiegellösung möglich
- 710 mm breit, 220 mm hoch, 151 mm tief
- Position der Haltegriffe bei Auslieferung 30°, vor Montage verstellbar
- Ablagefläche aus matt-weißem Kunststoff
- Gestell aus hochglänzend verchromtem Aluminium und pulverbeschichteten matten Designelementen
- Griffstücke aus haptisch angenehmem Polyamid nach HEWI Farbtabelle
- wird gemäß Verordnung (EU) 2017/745 über Medizinprodukte produziert
- inklusive korrosionsfreiem HEWI Befestigungsmaterial



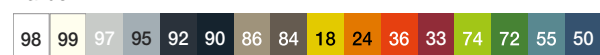
### Abmessungen in mm



### Oberflächen



### Farben



Technische Änderungen vorbehalten, 08.03.2022

HEWI Heinrich Wilke GmbH  
Postfach 1260  
D-34442 Bad Arolsen

Telefon: +49 5691 82-0  
Telefax: +49 5691 82-319

info@hewi.de  
www.hewi.com