

Produktdatenblatt

Spiegelablage White Edition für durchgehende Spiegel 802.03.W110R

HEWI

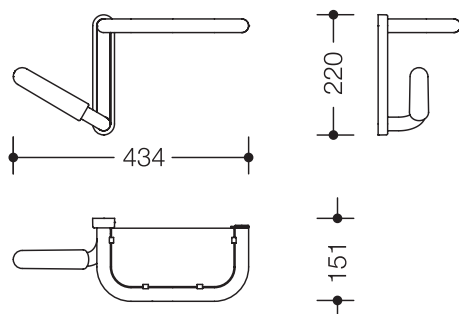


Spiegelablage White Edition für durchgehende Spiegel 802.03.W110R

- verchromte Spiegelablage mit umlaufendem Rand und fest eingespannter, bruchsicherer Kunststoffplatte
- dient zum Festhalten, selbständigen Aufrichten und zur Ablage von Accessoires
- mit integriertem Haltegriff
- Position der Haltegriffe bei Auslieferung 30°, vor Montage verstellbar
- Ausführung rechts
- 434 mm breit, 220 mm hoch, 151 mm tief
- Ablagefläche aus matt-weißem Kunststoff
- Gestell aus hochglänzend verchromtem Aluminium mit pulverbeschichteten weißen Designelementen
- Griffstück aus haptisch angenehmem Polyamid in den zwei HEWI Farben 98 (Signalweiß) und 99 (Reinweiß)
- wird gemäß Verordnung (EU) 2017/745 über Medizinprodukte produziert
- inklusive korrosionsfreiem HEWI Befestigungsmaterial



Abmessungen in mm



Oberflächen/Farbe

chrom	98	99
-------	----	----

Technische Änderungen vorbehalten, 08.03.2022

HEWI Heinrich Wilke GmbH
Postfach 1260
D-34442 Bad Arolsen

Telefon: +49 5691 82-0
Telefax: +49 5691 82-319

info@hewi.de
www.hewi.com