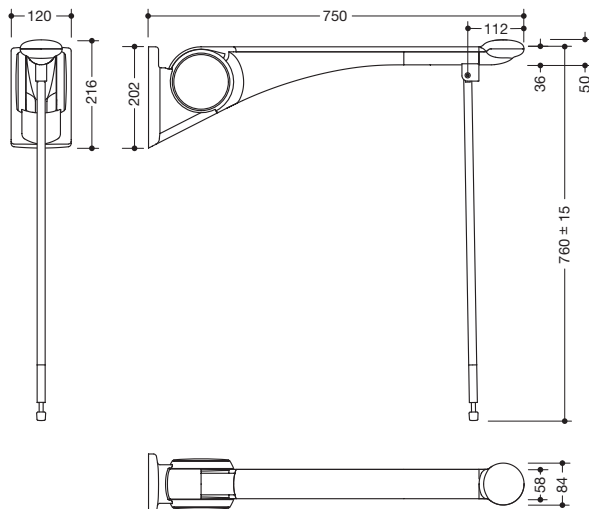


Stützklappgriff Premium 802.50.45860

- stabiler, einarmiger Stützklappgriff
- Griffpad rutschsicher, ergonomisch mit optimal angepasstem, erhabenem Griffendstück
- dient zum Festhalten, Abstützen und Aufrichten
- hochwertige Kunststoffoberfläche und kratzfeste Pulverbeschichtung
- höchste Produktsteifigkeit erhöht die Stabilität und erzeugt ein sicheres Greifgefühl beim Nutzer
- mit Bodenstütze aus hochwertigem Edelstahl, Oberfläche matt geschliffen
- Montagehöhe 760 mm (zur Erfüllung der Höhenanforderungen nach DIN 18040)
- senkrechte Länge der Bodenstütze 724 mm
- Höhenanpassung im Bereich +/- 15 mm möglich
- leicht nach oben und unten abgefedert klappbar
- wartungsarmes, dauerhaft leichtgängiges Gelenk, voreingestellt ab Werk
- ein definierter Anschlag verhindert, dass der Stützklappgriff an die Wand stößt
- Ausladung 750 mm, 120 mm breit, Wandplatte 202 mm hoch
- Griffpad 58 mm breit, Griffendstück 84 mm breit
- Ausleger aus Aluminium, pulverbeschichtet in den HEWI Farben Signalweiß, glänzend mit Griffpad aus Kunststoff in SD (Signalweiß, matt) und GU (Anthrazit, matt) oder Ausleger Anthrazit, glänzend mit Griffpad in TB (Signalweiß, matt) und DR (Anthrazit, matt), mit hochglänzend verchromten Designelementen
- Gehhilfenhalter 802.50.01260, Ablage 802.50.01360 und Rückenstütze 802.51.90.. nachrüstbar
- belastbar bis 100 kg
- mobil einsetzbar
- schnelle Montage durch einfaches Einhängen des Stützklappgriffs auf separat installierter Montageplatte aus Edelstahl, matt geschliffen
- verdecktes, korrosionsfreies und geprüftes HEWI Befestigungsmaterial für unterschiedliche Wandaufbauten (separat zu bestellen)
- wird gemäß Verordnung (EU) 2017/745 über Medizinprodukte produziert
- erfüllt die in Belgien gültigen Anforderungen (CWATUPE, WVG Vlaanderen) hinsichtlich der Ausladung des Stützklappgriffes am WC



Abmessungen in mm



Oberflächen/Farben



Technische Änderungen vorbehalten, 11.02.2022

HEWI Heinrich Wilke GmbH
Postfach 1260
D-34442 Bad Arolsen

Telefon: +49 5691 82-0
Telefax: +49 5691 82-319

info@hewi.de
www.hewi.com