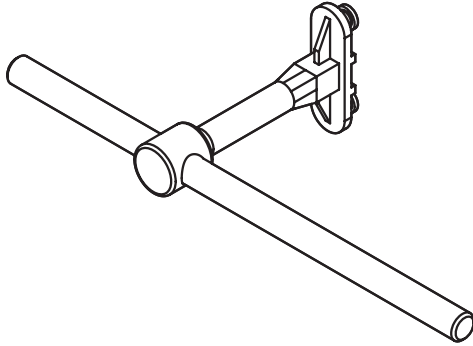


Produktdatenblatt
Montageschlüssel 802.50.E04

HEWI



Montageschlüssel 802.50.E04

- für Stützklappgriffe 802.50...
- zur Federeinstellung am Stützklappgriff
- besteht aus Montagegriff und Achse