

Rückenstütze 802.51.90160

- ergonomisch geformte Rückenstütze zum einfachen Aufrüsten am Stützklappgriff 802.50...
- dient zum Abstützen des Rückens auf dem WC
- Wandabstand bei Montage variabel einstellbar auf 150 mm (normgerecht) oder 230 mm (anwenderfreundlich)
- Achsmaß 650 bis 750 mm, 362 mm hoch, 150 oder 230 mm tief, Stangendurchmesser 34 mm
- Rückenlehne 452 mm breit, 85° Neigung
- hochwertige Kunststoffoberfläche und kratzfeste Pulverbeschichtung
- Stange aus Edelstahl, pulverbeschichtet in den HEWI Farben Signalweiß, glänzend mit Rückenstütze aus Integral-Hartschaum in HEWI Farbe SD (Signalweiß, matt) oder Stange in Anthrazit, glänzend mit Rückenstütze DR (Anthrazit, matt)
- erfüllt die Anforderungen nach DIN 18040 und ÖNORM B1600/1601



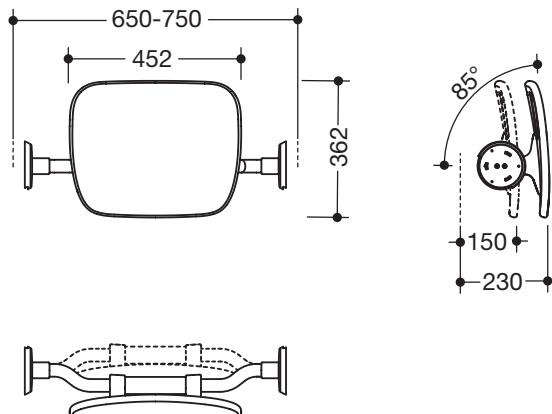
GERMAN
DESIGN
AWARD
SPECIAL
2022



GERMAN
INNO
VATION
AWARD '21
WINNER



Abmessungen in mm



Oberflächen



Technische Änderungen vorbehalten, 08.03.2022

HEWI Heinrich Wilke GmbH
Postfach 1260
D-34442 Bad Arolsen

Telefon: +49 5691 82-0
Telefax: +49 5691 82-319

info@hewi.de
www.hewi.com