

Produktdatenblatt

**HEWI SENSORIC Elektronischer
Desinfektionsmittelspender 805.06.135**

HEWI

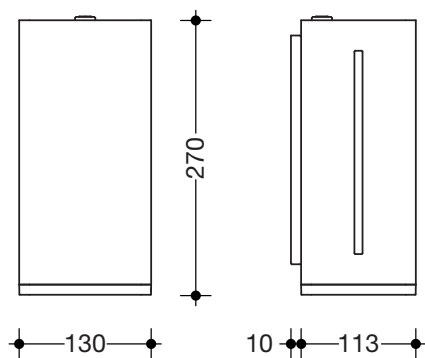


HEWI SENSORIC Elektronischer Desinfektionsmittelspender 805.06.135

- kubischer Grundkörper mit eingerücktem Wandsackel
- dient zur Aufnahme von handelsüblichem Desinfektionsmittel
- mit Innenbehälter zur freien Befüllung, Füllmenge 500 ml
- Innenbehälter zur Reinigung herausnehmbar
- seitliche Füllstandsanzeige
- berührungslose Desinfektionsmittelausgabe
- Beleuchtung des Desinfektionsbereichs bei Aktivierung des Sensors (blaues Licht)
- mit Batteriewechsel-Anzeige
- Schutz gegen Missbrauch durch Verriegelung
- wartungsfrei
- 130 mm breit, 270 mm hoch und 113 mm tief, Wandsackel 10 mm tief
- zur Wandmontage
- aus hochwertigem Edelstahl, Oberfläche matt geschliffen
- Entnahmeöffnung aus hochwertigem Polyamid in den HEWI Farben 90 (Tiefschwarz), 92 (Anthrazitgrau), 98 (Signalweiß) oder 99 (Reinweiß)
- inklusive korrosionsfreiem HEWI Befestigungsmaterial
- Batterien (AA 1,5 V / 4 Stück) nicht im Lieferumfang enthalten
- CE-Kennzeichnung nach EMC Directive 2014/30/EU



Abmessungen in mm



Oberfläche/Farben

XA matt geschliffen	98	99	92	90
-----------------------	----	----	----	----

Edelstahl

Polyamid

Technische Änderungen vorbehalten, 08.03.2022

HEWI Heinrich Wilke GmbH
Postfach 1260
D-34442 Bad Arolsen

Telefon: +49 5691 82-0
Telefax: +49 5691 82-319

info@hewi.de
www.hewi.com