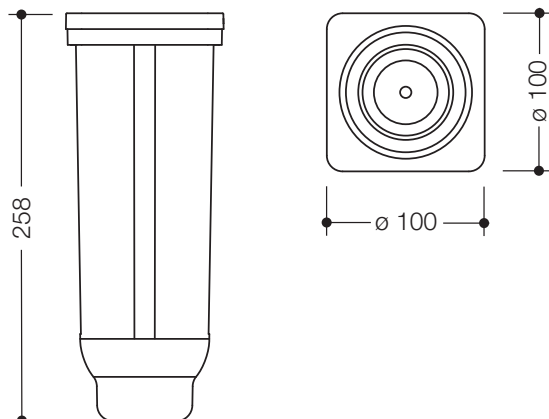


WC-Bürsteneinsatz 805.20.E02

- Kunststoff Innenbehälter für WC-Bürstengarnitur 805.20.200
- aus hochwertigem Polyamid in den HEWI Farben 90 (Tiefschwarz), 92 (Anthrazitgrau), 98 (Signalweiß) oder 99 (Reinweiß)

Abmessungen in mm



Farben

98	99	92	90
----	----	----	----

Polyamid

Technische Änderungen vorbehalten, 08.03.2022

HEWI Heinrich Wilke GmbH
Postfach 1260
D-34442 Bad Arolsen

Telefon: +49 5691 82-0
Telefax: +49 5691 82-319

info@hewi.de
www.hewi.com