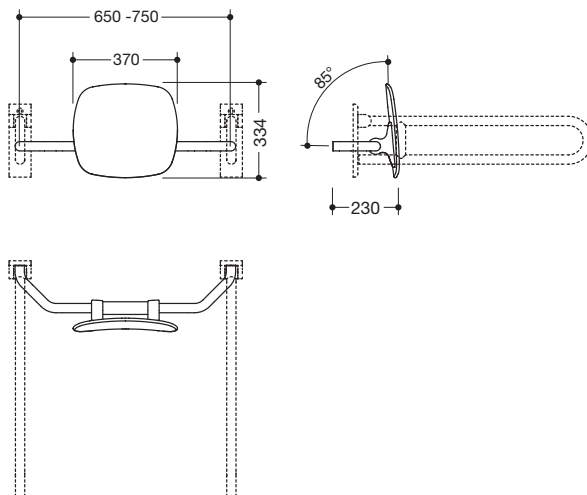


Rückenstütze 805.51.907

- Rückenlehne mit beidseitig angebrachten Befestigungsstangen
- anwenderfreundlicher Wandabstand von 230 mm
- dient zum Abstützen des Rückens auf dem WC
- Montage an Stützklappgriffen oder Wandstützgriffen mit Wandplatte, bauseits verstellbar
- 650 bis 750 mm breit, 230 mm tief, Lehne 334 mm hoch und 370 mm breit, Stangendurchmesser 33 mm
- Lehne aus Kunststoff in den HEWI Farben 98 (Signalweiß), 92 (Anthrazitgrau) und 90 (Tiefschwarz)
- Anbindung aus hochwertigem Edelstahl, Oberfläche matt geschliffen

Abmessungen in mm



Oberfläche/Farben

XA | matt geschliffen

Anbindung

98 92 90

Rückenlehne

Technische Änderungen vorbehalten, 08.03.2022