

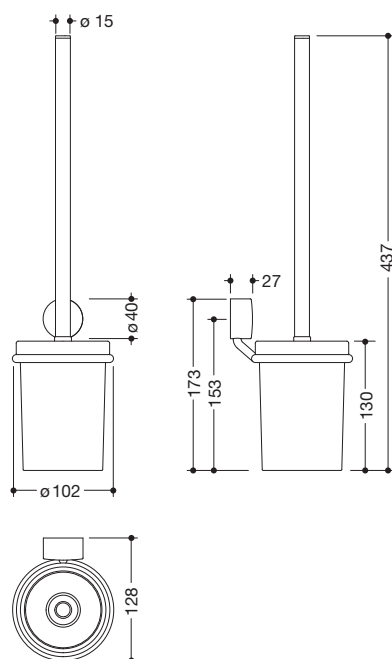


WC-Bürstengarnitur 815.20.10045

- bestehend aus WC-Bürste, Bürstenglas und ringförmigem Wandhalter
- Halter aus Edelstahl, hochwertig verchromt
- zylindrisches Bürstenglas aus hochwertigem, satiniertem Kristallglas
- Bürste mit verchromtem Griff und auswechselbarem Bürstenkopf
- Auswechseln des Bürstenkopfes durch Bajonettverschluss
- 106 mm breit, 437 mm hoch und 128 mm tief
- zur Wandmontage, verdeckte Rosettenbefestigung
- inklusive korrosionsfreiem HEWI Befestigungsmaterial



Abmessungen in mm



Oberfläche/Material

Chr

Alternative Oberfläche/Material

DC

Technische Änderungen vorbehalten, 08.03.2022

HEWI Heinrich Wilke GmbH
Postfach 1260
D-34442 Bad Arolsen

Telefon: +49 5691 82-0
Telefax: +49 5691 82-319

info@hewi.de
www.hewi.com