

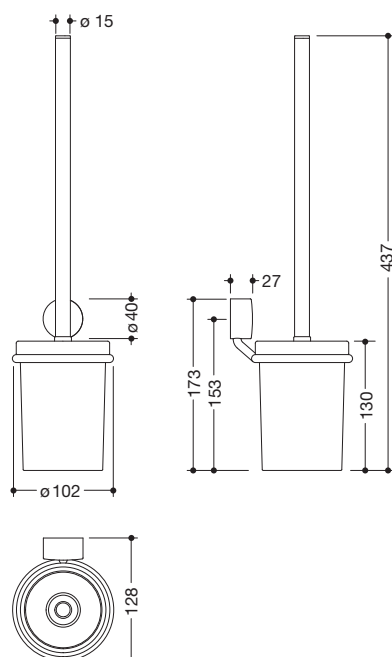


## WC-Bürstengarnitur 815.20.10145

- bestehend aus WC-Bürste, Bürstenglas und ringförmigem Wandhalter
- Halter aus Edelstahl, hochwertig verchromt
- zylindrisches Bürstenglas aus hochwertigem, satiniertem Kristallglas
- Bürste mit verchromtem Griff und auswechselbarem Bürstenkopf
- Auswechseln des Bürstenkopfes durch Bajonettverschluss
- 106 mm breit, 437 mm hoch und 128 mm tief
- zur Wandmontage, verdeckte Rosettenbefestigung
- zur Klebemontage, inklusive Klebeset 815.00.001
- Klebeset beinhaltet Adapter für Klebefestigung, Reinigungstuch, Dosierspritze mit Klebstoff und zwei Schrauben M4x6



## Abmessungen in mm



### Oberfläche/Material

Chr

### Alternative Oberfläche/Material

DC

Technische Änderungen vorbehalten, 08.03.2022

HEWI Heinrich Wilke GmbH  
Postfach 1260  
D-34442 Bad Arolsen

Telefon: +49 5691 82-0  
Telefax: +49 5691 82-319

info@hewi.de  
www.hewi.com