

**Produktdatenblatt**  
**WC-Papierhalter mit Deckel 815.21.20160**

# HEWI

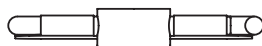
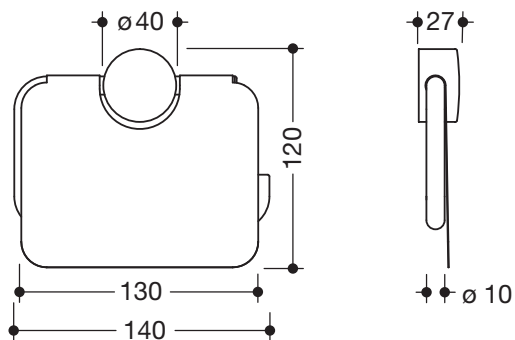


### WC-Papierhalter mit Deckel 815.21.20160

- U-förmiger Halter mit Deckel, nach rechts geöffnet
- klappbar
- aus Edelstahl, Schwarz matt pulverbeschichtet
- 140 mm breit, 120 mm hoch, 27 mm tief
- zur Wandmontage, verdeckte Rosettenbefestigung
- zur Klebmontage, inklusive Klebeset 815.00.002
- Klebeset beinhaltet Adapter für Klebefestigung, Reinigungstuch, Dosierspritze mit Klebstoff und zwei Schrauben M4x8



### Abmessungen in mm



#### Oberfläche/Material

DC

#### Alternative Oberfläche/Material

Chr

Technische Änderungen vorbehalten, 08.03.2022

HEWI Heinrich Wilke GmbH  
Postfach 1260  
D-34442 Bad Arolsen

Telefon: +49 5691 82-0  
Telefax: +49 5691 82-319

info@hewi.de  
www.hewi.com