

Produktdatenblatt
Föhnhalter 900.00.00040

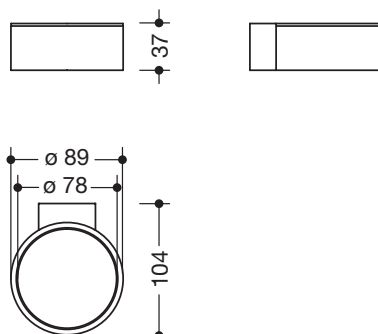
HEWI

Föhnhalter 900.00.00040

- Halter aus hochwertigem Edelstahl, verchromt
- Mit Einsatz zum Schutz vor Beschädigungen des Föhns
- Einsatz aus hochwertigem Kunststoff in den HEWI Farben 92 (Anthrazitgrau) und 98 (Signalweiß)
- Innen 78 mm breit, 37 mm hoch, 104 mm tief
- zur Wandmontage, verdeckte Befestigung
- inklusive korrosionsfreiem HEWI Befestigungsmaterial



Abmessungen in mm



Oberfläche/Farben



Alternative Oberflächen/Farben



Pulverbeschichtungen

Die Farbe AX läuft zum 31.03.2023 aus

Technische Änderungen vorbehalten, 28.03.2022

HEWI Heinrich Wilke GmbH
Postfach 1260
D-34442 Bad Arolsen

Telefon: +49 5691 82-0
Telefax: +49 5691 82-319

info@hewi.de
www.hewi.com