

Produktdatenblatt  
Föhnhalter 900.00.000XA

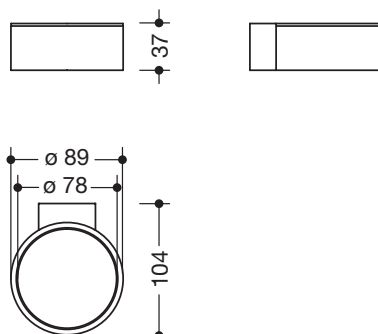
# HEWI

## Föhnhalter 900.00.000XA

- Halter aus hochwertigem Edelstahl, matt geschliffen
- Mit Einsatz zum Schutz vor Beschädigungen des Föhns
- Einsatz aus hochwertigem Kunststoff in den HEWI Farben 92 (Anthrazitgrau) und 98 (Signalweiß)
- Innen 78 mm breit, 37 mm hoch, 104 mm tief
- zur Wandmontage, verdeckte Befestigung
- inklusive korrosionsfreiem HEWI Befestigungsmaterial



### Abmessungen in mm



#### Oberfläche/Farben



#### Alternative Oberflächen/Farben



Pulverbeschichtungen

Die Farbe AX läuft zum 31.03.2023 aus

Technische Änderungen vorbehalten, 29.03.2022

HEWI Heinrich Wilke GmbH  
Postfach 1260  
D-34442 Bad Arolsen

Telefon: +49 5691 82-0  
Telefax: +49 5691 82-319

info@hewi.de  
www.hewi.com